

Société Renusol Europe GmbH
Piccoloministr. 2, 51063 Köln/Cologne,
Allemagne/Germany

A l'attention de Monsieur Serge Heidinger

Ecully, le 07 avril 2024

N/réf : MT/CS/L.23.07786av3

Projet : Système lesté pour toiture plate – FS PRO

Objet : Enquête de Technique Nouvelle visant un procédé photovoltaïque en surimposition sur couverture.

Monsieur,

Vous nous avez confié une mission en vue de l'établissement d'une Enquête de Technique Nouvelle pour le procédé de fixation sur toitures plates FS PRO.

Cette enquête technique a pour objet de donner un avis technique sur un système de fixation de divers modules photovoltaïques dans le cadre d'un montage en mode PORTRAIT ou PAYSAGE à l'aide d'éléments spécifiques permettant le lestage de la structure sur des couvertures conformes au DTU43.1, détaillés dans le présent rapport.

L'objet du présent rapport consiste en des modifications des références de modules photovoltaïques - il s'agit des références suivantes :

Fabricant	Désignation	Référence fiche technique	Longueur [mm]	Largeur [mm]	Épaisseur [mm]	Retour cadre long côté (mm)	Retour cadre petit côté (mm)	Plage de puissance (Watts)
AIKO	AIKO-Axxx-MAH54Dw	DSDr_EN_2405_V1.5	1757	1134	30	15	30	455 à 475
DAH SOLAR	DHM-T56X10 FS (BB)	DHM-T56X10/FS(BB) 420 W Full Screen	1766	1134	32	35	35	420
DAH SOLAR	DHT-M56X10/FS (BB)	DHT-M56X10/FS(BB) 420 W Full Screen	1766	1134	32	35	35	420
DAH SOLAR	DHT-M72X10/FS	DHT-M72X10/FS(BB) 545-555 W Full Screen	2279	1134	32	35	35	545 à 555
DAH SOLAR	DHN-U72R20/FS	DHN-U72R20-FS- 595~630W (8.2)	2384	1134	32	35	35	595 à 630
DAH SOLAR	DHN-54Z16-DG (BB)	EN-DHN-54Z16-DG(BB)- 480~510W-12.12	1962	1134	30	30	30	480 à 510
DAH SOLAR	DHN-54Z16-DG/FS (BB)	EN-DHN-54Z16-DG- FS(BB)-480~510W-12.12	1962	1134	30	30	30	480 à 510
DMEGC	DMxxxM10RT-B60HBT	EN_DS-M10RT-B60HBT- 202312_2	1950	1134	30	30	15	485 à 500
JINKO	JKMxxxN-54HL4R-(V)	EU-JKM435-460N- 54HL4R-(V)-F8-EN	1762	1134	30	33	33	435 à 460
JINKO	JKMxxxN-54HL4R-B	JKM425-445N-54HL4R- B-F2-FR	1762	1134	30	33	33	425 à 445
LEDVANCE	MxxxN54LM-BB-F3	M410~430N54LM-BB-F3	1722	1134	30	33	22	410 à 430
LEDVANCE	MxxxN48RB-BB-F7	M435~440N48RB-BB-F7	1762	1134	30	28	11	435 à 440
LEDVANCE	MxxxN48RB-BF-F7	M440~445N48RB-BF-F7	1762	1134	30	28	11	440 à 445
LEDVANCE	MxxxN60LM-BF-F3	M460~480N60LM-BF-F3	1909	1134	30	33	22	460 à 480
LEDVANCE	MxxxN60LB-BB-F7	M470~490N60LB-BB-F7	1909	1134	30	30	14,5	470 à 490

Fabricant	Désignation	Référence fiche technique	Longueur [mm]	Largeur [mm]	Épaisseur [mm]	Retour cadre long côté (mm)	Retour cadre petit côté (mm)	Plage de puissance (Watts)
MYLIGHT150	MYL-HT120N-R3-500	FTE-0087-Fiche technique mylight150 Black Crystal 500Wc-V2	1950	1134	30	33	18	500
MYLIGHT150	MYL-210R-B96DSN450	FT - mylight150 - HTJ 450Wc	1762	1134	30	28,5	18	450
MYLIGHT150	MYL-210R-B108DSN500	FTE-0086-Fiche technique mylight150 Quartz 500Wc HJT-V4	1960	1134	30	30	15	500
QCELLS	Q.TRON BLK S-G3R.12+/BFG	Q.TRON_BLK_S-G3R.12+ / BFG_series_435-445_2024-11_Rev02_FR	1762	1134	30	-	-	435 à 445
QCELLS	Q.TRON S-G3R.12+/BFG	Q.TRON_S-G3R.12+ / BFG_series_440-450_2024-11_Rev02_FR	1762	1134	30	-	-	440 à 450
QCELLS	Q.TRON BLK M-G2+	Q.TRON_BLK_M-G2+_series_405-430_2024-02_Rev02_FR	1722	1134	30	-	-	405 à 430
QCELLS	Q.TRON M-G2+	Q.TRON_M-G2+_series_410-435_2024-02_Rev02_FR	1722	1134	30	-	-	410 à 435
SUNPOWER	SPR-P7-XXX-BLK-P	553635 REV A / A4_EN 24.08.2024	1996	1134	30	32	32	495 à 510

Les justifications fournies relatives aux éléments complémentaires nous permettent de conclure favorablement sur le procédé avec l'incorporation des panneaux référencés dans le présent rapport d'enquête technique.

La période de validité du rapport est inchangée, soit, jusqu'au 12 février 2027.

Restant à votre disposition pour tout renseignement complémentaire, nous vous prions d'agréer, Monsieur, l'expression de nos sincères salutations.

Marc TERRANOVA

Responsable Technique


SUD EST PREVENTION
17, chemin Louis Chirpaz
69134 ECULLY cedex
Tél. 04 72 19 21 30 - lyon@sudestprevention.com
RCS LYON 432 753 911 - SIRET 432 753 911 000 44

**RAPPORT D'ENQUETE
DE TECHNIQUE NOUVELLE**
ETN n° L.23.07786av3

REFERENCE	:	L.23.07786av3
NOM DU PROCEDE	:	Procédé « FS PRO », avec modules photovoltaïques de marques AIKO, Airwell, Bourgeois Global, CS Wismar, DAH SOLAR, DMEGC, DUALSUN, JA SOLAR, JINKO, LEDVANCE, MYLIGHT150, Q CELLS, REC, SUNPOWER, TRINA SOLAR, ULICA SOLAR, et VOLTEC
TYPE DE PROCEDE	:	Procédé photovoltaïque lesté en surimposition sur Les couvertures relevant du DTU43.1
DESTINATION	:	Travaux neufs – étanchéités avec isolation sur support béton
DEMANDEUR	:	Société Société Renusol Europe GmbH Piccoloministr. 2, 51063 Köln/Cologne, Allemagne/Germany
PERIODE DE VALIDITE	:	Du 12 février 2024 Au 12 février 2027

Le présent rapport comporte 29 pages.
Il porte la référence **L.23.07786av3** rappelée sur chacune d'entre elles.
Il ne doit être communiqué que dans son intégralité.

SOMMAIRE

1. PREAMBULE.....	3
2. OBJET DU PRESENT RAPPORT	3
3. QUALIFICATION DES INSTALLATEURS	3
4. DESCRIPTION DU PROCEDE.....	3
4.1. Caractéristiques des modules visés par le procédé	4
4.2. Les dénominations commerciales des bacs associés au procédé.....	6
4.3. Caractéristiques des complexes d'étanchéité associés au procédé	7
4.3.1. Préambule.....	7
4.3.2. Composants de la structure de montage liée au procédé FS PRO.....	7
4.3.2.1. Composants COMMUNS à toutes les variantes de montage FS PRO	7
4.3.2.2. Composants liés à la variante FS PRO 10 EW	10
4.3.2.3. Composants liés à la variante FS PRO 10 S	14
4.3.2.4. Composants liés à la variante FS PRO 18 S	17
5. MISE EN ŒUVRE DU PROCEDE EN TOITURE	21
5.1. Conditions préalables à la pose	21
5.2. Prérequis liés aux complexes d'étanchéité (support béton)	21
5.3. Prérequis concernant le montage du procédé FS PRO	22
6. DOMAINE D'EMPLOI DU PROCEDE	22
7. TENUE MECANIQUE DU SYSTEME.....	23
7.1. Principe de prise en compte des effets du vent	24
7.2. Effets de la neige.....	25
8. PRE-REQUIS LIES AUX MODULES PHOTOVOLTAÏQUES.....	25
9. SECURITE INCENDIE	25
10. SECURITE ELECTRIQUE DU CAMP PHOTOVOLTAÏQUE	25
11. DURABILITE	26
12. CONTROLES	26
13. AVIS TECHNIQUE DE SUD EST PREVENTION.....	26
DOCUMENTS DU DOSSIER TECHNIQUE	27
I. Plans des pièces constitutives du système « FS PRO » et caractéristiques	27
II. Notice Instructions de montage - version n°L.23.07786	27
III. Résultats expérimentaux	27
IV. Caractéristiques des complexes d'étanchéité associés au procédé.....	28
V. Caractéristiques des modules – certificats	28

1. PREAMBULE

L'Enquête de Technique Nouvelle est une évaluation technique privée.

Elle complète la gamme d'offres d'évaluation technique publique constituée par l'Avis Technique, et l'Appréciation Technique d'Expérimentation (ATEX), afin de prendre en compte les différents stades de développement de l'innovation.

Un rapport d'enquête de technique nouvelle ne constitue en aucun cas une certification, et le demandeur ne peut se prévaloir d'une telle qualification dans sa documentation commerciale.

2. OBJET DU PRESENT RAPPORT

La société **RENUSOL GmbH** a confié à SUD EST PREVENTION une mission d'évaluation technique de son procédé FS PRO donnant lieu à la rédaction d'un Rapport d'Enquête de Technique Nouvelle.

La mission confiée à SUD EST PREVENTION concerne uniquement les éléments constitutifs assurant la fonction « solidité, clos et couvert » au sens des articles 1792 et suivants du Code Civil et dans l'optique de permettre une prévention des aléas techniques relatifs à la solidité dans les constructions achevées (mission L selon la norme NFP 03-100) à l'exclusion de toute autre fonction (sécurité incendie, isolation thermique, isolation acoustique...).

Cette enquête ne vise pas la partie électrique de l'installation, ni les onduleurs associés aux panneaux.

3. QUALIFICATION DES INSTALLATEURS

La pose de la couverture doit être effectuée par un installateur ayant une qualification QUALIPV BAT ou QUALIBAT 318.

La pose des panneaux photovoltaïques doit être effectuée par un installateur ayant une qualification QUALIPV Elec

Les intervenants disposent d'une habilitation électrique dans le domaine de la basse tension (<1500V CC).

Tout installateur devra avoir suivi une formation spécifique de la part du demandeur et posséder sur chantier :

- Le dossier Technique dans son intégralité
- Les Notices de Montage établies par le demandeur
- La présente Enquête de Technique Nouvelle

4. DESCRIPTION DU PROCEDE

Le procédé associé :

- Des modules photovoltaïques cadrés référencés §4.1 du présent document
- Des complexes d'étanchéité sur supports spécifiques référencés §4.2 du présent document
- Un ensemble d'éléments de montage spécifiques permettant la mise en œuvre **en pose lestée** des modules en toiture sur ces complexes référencés.

La dénomination commerciale du système est « FS PRO »

Le système permet une mise en œuvre sur couverture étanchées (sur support béton, ou sur bacs supports d'étanchéité).

A défaut de précision, les dispositions prévues par les avis techniques (ou DTA) des complexes d'étanchéité, s'appliquent.

4.1. Modules visés par le procédé :

Se référer à l'annexe au présent rapport

4.2. Caractéristiques des complexes d'étanchéité associés au procédé :

- **Revêtement d'étanchéité monocouche à base de PVC plastifié (monocouche à base de membrane FPO)**
 - *Sarnafil® TS 77et TS 77 E (NF EN 13956) de Sika France SAS, fixé mécaniquement visé par Document Technique d'Application référence Avis Technique 5.2/17-2575_V2*
- **Revêtement d'étanchéité de toitures apparent fixé mécaniquement en monocouche à base de membrane PVC-P**
 - *VAEPLAN® FM (NF EN 13956) de DERBIGUM (Imperbel SA) visé par Document Technique d'Application Référence Avis Technique 5.2/18-2638_V2 Revêtement d'étanchéité de toitures apparent fixé mécaniquement en monocouche à base de membrane EVA*
 - *Sikaplan® G et VG fixé mécaniquement de SIKA France, visé par Document Technique d'Application Référence Avis Technique 5.2/18-2639_V2 - Revêtement d'étanchéité de toitures apparent fixé mécaniquement en monocouche à base de membrane PVC-P Visible PVC-P*
- **Revêtement d'étanchéité de toitures apparent fixé mécaniquement en bicouche à base de bitume modifié SBS**
 - *Topfix (NF EN 13707) de Axter SAS, visé par Document Technique d'Application référence Avis Technique 5.2/17-2568_V1*
 - *Paracier FM (NF EN 13707) de SIPLAST ICOPAL SAS -visé par Document Technique d'Application Référence Avis Technique 5.2/19-2225_V2 - Revêtement d'étanchéité de toitures apparent fixé mécaniquement en bicouche à base de bitume modifié*
 - *Soprafix bi-couche (NF EN 13707) de SOPREMA SAS, visé par Document Technique d'Application référence Avis Technique 5.2/14-2367_V2*
- **Revêtement d'étanchéité de toitures bi-couche à base de bitume modifié SBS**
 - *Derbigum Monocouche (NF EN 13707) de DERBIGUM (Imperbel SA) visé par Document Technique d'Application Référence Avis Technique 5.2/18-2594_V2 - Procédé d'étanchéité Revêtement d'étanchéité de toitures en bicouche à base de bitume modifié (GC4 FR, GC5 FR)*

Quel que soit le système utilisé, les dispositions suivantes sont à intégrer :

- **Le complexe retenu devra avoir le classement F5I4T3 (excepté pour les complexes non visés par ce critère)**
- Les dispositions visant les cheminements techniques sont à respecter en périphérie du champ (autour des ensembles lestés, dans les zones réservées à la circulation dédiée au personnel technique).
- Des dalles de circulation spécifiques constitutives de chacun des procédés évoqués sont à mettre en œuvre dans les zones concernées
- **La pente de la couverture est comprise entre 0% et 5%**
- Les locaux en deçà seront à faible, moyenne ou forte hygrométrie, en relation avec le domaine d'emploi admis dans chacun des procédés (le cas de la très forte hygrométrie est exclu).
- Il sera interdit de disposer le champ :
 - Au niveau des noues, afin de ne pas affecter l'évacuation des eaux pluviales
 - A proximité des émergences de toiture (dispositifs de désenfumage, édicules,...etc)
- Il sera interdit de disposer le champ PV dans les zones visées par une accumulation de neige – à ce titre, le champ devra être éloigné des émergences par une distance supérieure à 2,00m dans le cas d'une altitude du projet supérieure à 500,00m et/ou dans le cas des régions de neige B1, B2, C1, C2, D et E
- Dans les cas d'absence d'accumulation de neige, un espacement de 1,00m est à respecter entre les émergences diverses et les limites du champ.

4.3. Caractéristiques et positionnement des constituants du procédé.

4.3.1. Préambule

Ce procédé qui ne convient que pour des modules cadrés se décline en **3 possibilités de montage** :

- **Variante de montage FS Pro 10-EW**

Cette variante de montage est conçue pour une pose des modules inclinés

- En **mode paysage**, avec le grand côté parallèle au sol, et en **orientation EST-OUEST**
- En **mode portrait**, avec le petit côté parallèle au sol, et en **orientation EST-OUEST**

- **Variante de montage FS Pro 10-S**

Cette variante de montage est conçue pour une pose des modules inclinés **en mode paysage uniquement**, avec le grand côté parallèle au sol, et en **orientation SUD**

Il se monte avec 1 angle d'inclinaison de 10° par rapport au plan de toiture.

- **Variante de montage FS Pro 18-S**

Cette variante de montage est conçue pour une pose des modules inclinés **en mode paysage uniquement**, avec le grand côté parallèle au sol, et en **orientation SUD**

Il se monte avec 1 angle d'inclinaison de 18° par rapport au plan de toiture.

4.3.2. Composants de la structure de montage liée au procédé FS PRO :

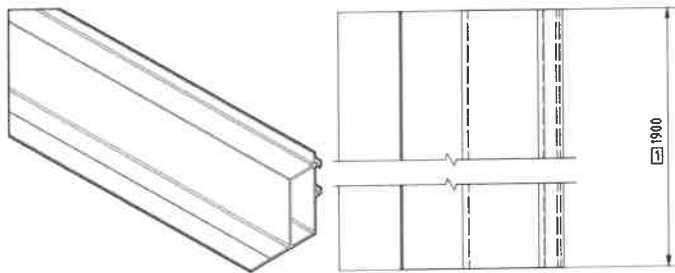
4.3.2.1. Composants COMMUNS à toutes les variantes de montage FS PRO

Profils de lestage :

Ces profils (rails de lestage) de longueur 1900mm sont fixés sur les rails de base, et supportent les ballasts du champ.

Ils sont en aluminium EN AW-6063 T66 selon EN 573-1

Référence RENSOL : R500250

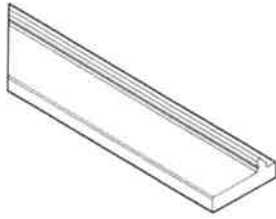


Tapis de protection FS PRO :

Ces éléments sont placés entre l'étanchéité de couverture, et les rails de base.

Ils sont en EPDM

Référence RENU SOL : R500226

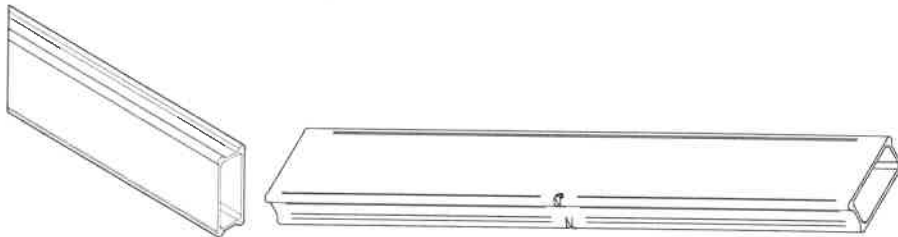


Connecteurs pour profilés de lestage :

Ces profils de longueur 300 mm sont fixés sur les profils de lestage ont une fonction d'éclissage des profils de lestage

Ils sont en aluminium EN AW-6063 T66 selon EN 573-1

Référence RENU SOL : R500251

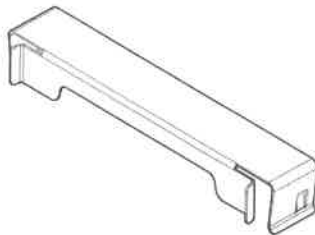


Clips de sécurité pour profilés de lestage :

Ces pièces sont fixées sur les profils de lestage ont une fonction d'anti-soulèvement pour les profils de lestage

Ils sont en acier inox A2 (Acier inoxydable 1.4310)

Référence RENU SOL : R500253

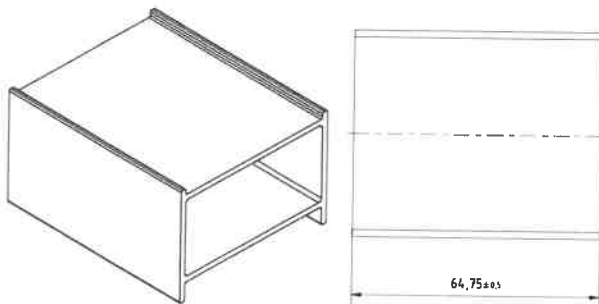


Supports pour profilés de lestage :

Ces éléments sont fixés sur les profils de base pour permettre la pose des profilés de lestage

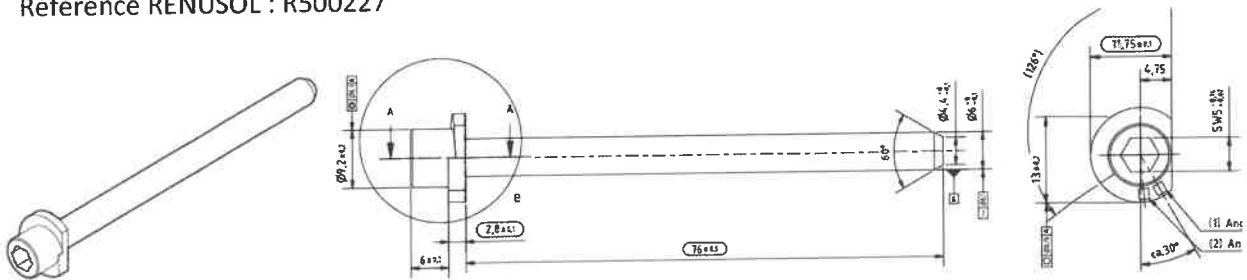
Ils sont en aluminium EN AW-6063 T66 selon EN 573-1

Référence RENU SOL : R500252



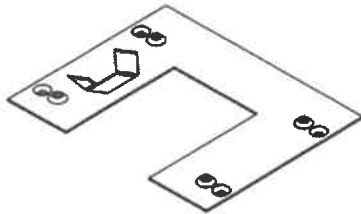
Boulons de fixation FS Pro :

Ces éléments sont fixés sur les profils de base pour les solidariser avec les supports
Ils sont en aluminium EN AW-6056 T6
Référence RENU SOL : R500227



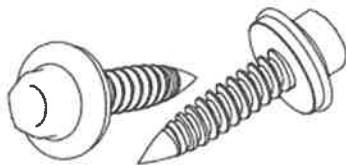
P-Clips de mise à la terre (optionnels) :

Ces pièces sont fixées sur les profils de base de lestage afin d'assurer la continuité équipotentielle entre les rails de base
Ils sont en acier inox A2 (Acier inoxydable 1.4310)
Référence RENU SOL : R500268



Vis auto-foreuses 4,8x19 (optionnelles) :

Ces éléments permettent la fixation des déflecteurs en extrémité des zones (blocs) de champs pour fermer les ouvertures latérales
Ils sont en acier Inox A2
Référence RENU SOL : R900229

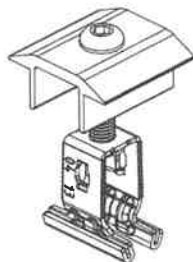


Brides doubles :

Ces éléments (étriers intermédiaires) permettent la fixation des modules photovoltaïques cadrés sur les pieds de la structure du champ en partie courante - Ils sont en aluminium EN T66 6063

Ils existent en 2 références suivant la finition :

- Bride double + (couleur aluminium anodisé) : référence R420082
- Bride double + (couleur NOIRE) : référence R420082-BE

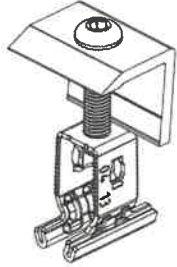


Brides simples :

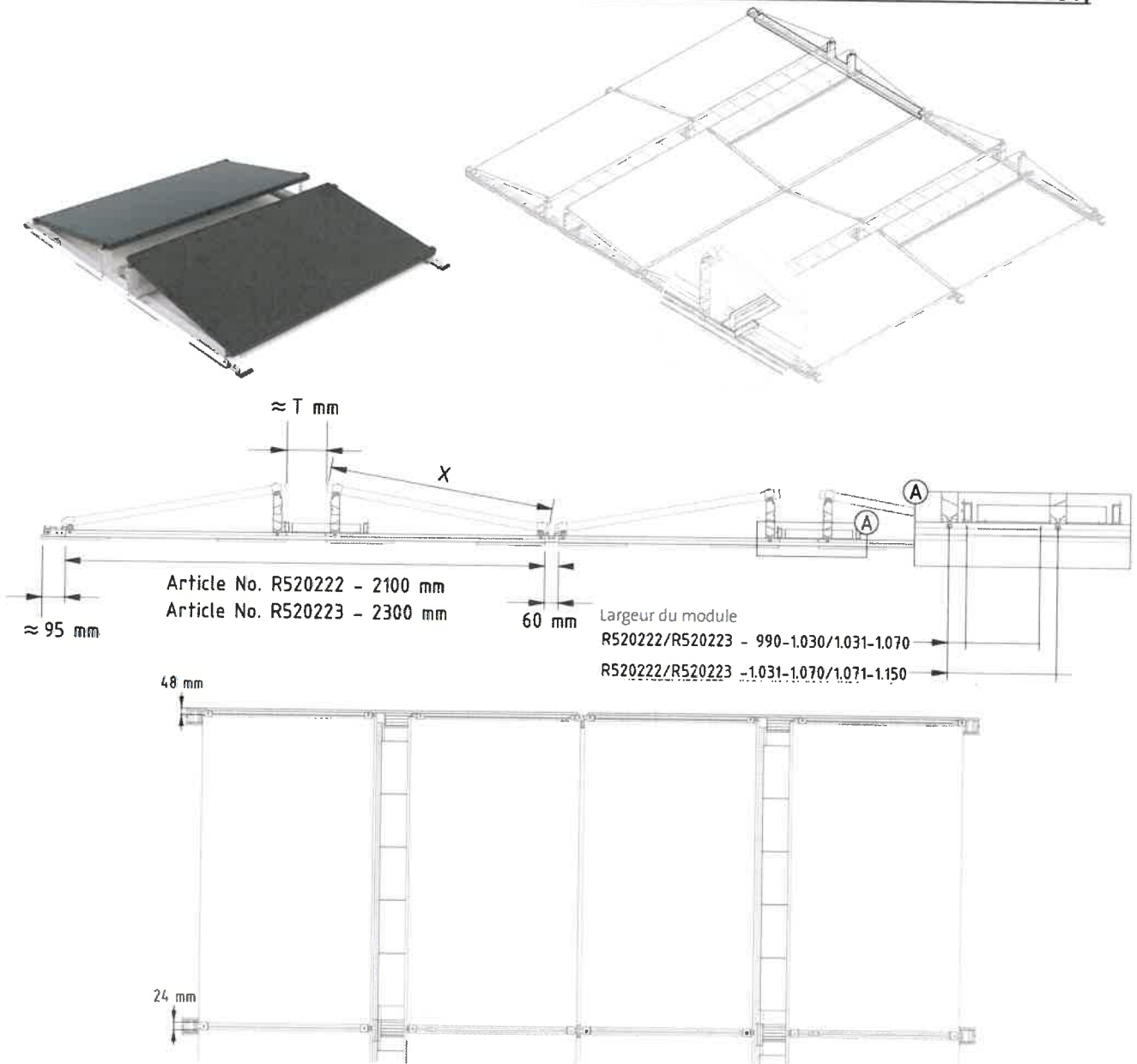
Ces éléments (étriers d'extrémité de champ) permettent la fixation des modules photovoltaïques cadrés sur les pieds de la structure en rive de champ - Ils sont en aluminium EN T66 6063

Ils existent en 2 références suivant la finition :

- Bride simple + (couleur aluminium anodisé) : référence R420081
- Bride simple + (couleur NOIRE) : référence R420081-BE

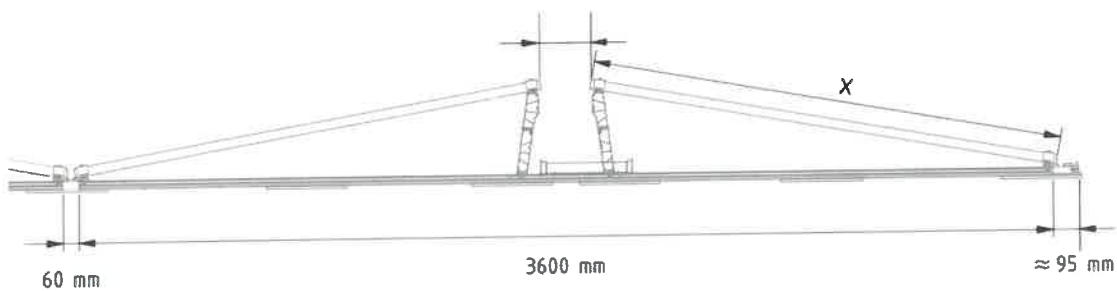
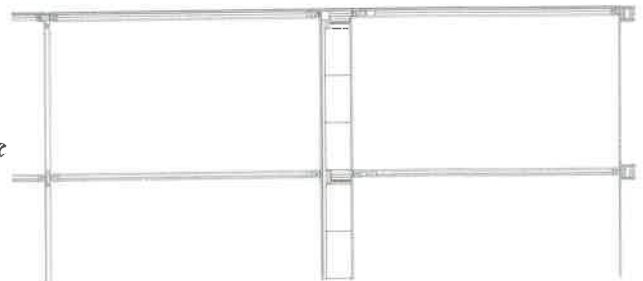
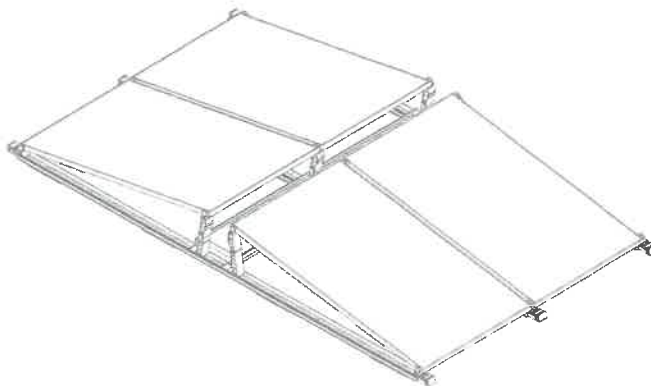
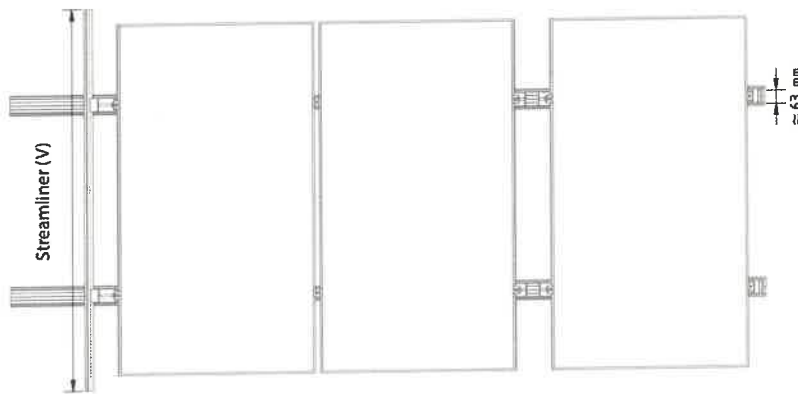
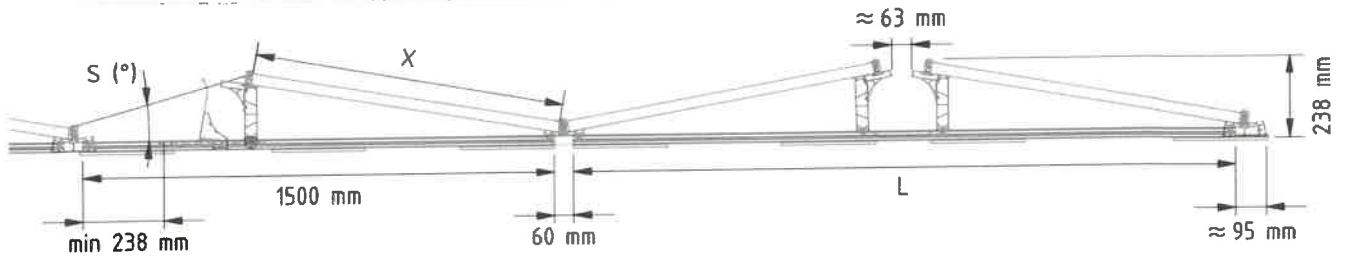


4.3.2.2. Composants liés à la variante FS PRO 10-EW (pour orientation EST-OUEST)



Longueur du rail		R520222 - 2100 mm
Espacement des rangs		2160 mm
Largeur du module	X:	Min: 990 mm Max: 1070 mm
	T:	Min: 17 mm Max: 187 mm
Largeur du système		longueur de module + 65 mm
Angle d'ombrage	S(X):	≈ Min: 8,7°

Longueur du rail		R520223 - 2300 mm
Espacement des rangs		2360 mm
Largeur du module	X:	Min: 1071 mm Max: 1.150 mm
	T:	Min: 17 mm Max: 187 mm
Largeur du système		longueur de module + 65 mm
Angle d'ombrage	S:	≈ Min: 8,7°



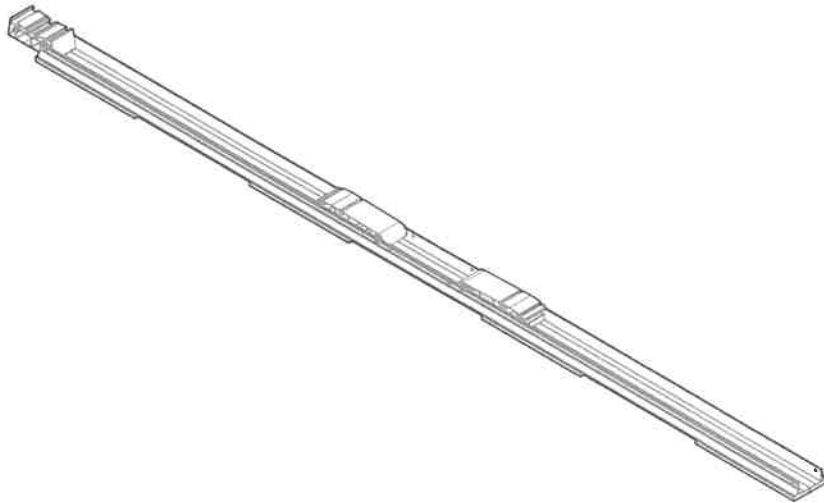
Profils de base de lestage :

Ces profils (rails de base) prémontés ont vocation à servir de support au champ PV sur la couverture étanchée – le support haut est prémonté sur le rail.

Ils sont en aluminium EN T66 6063

Ils existent en 3 longueurs :

- FS Pro 10-EW Rail de base 2100 : référence R520222
Cette référence de rail de base couvre les **largeurs de module de 1031 à 1070 mm**
- FS Pro 10-EW Rail de base 2300 : référence R520223
Cette référence de rail de base couvre les **largeurs de module de 1071 à 1150 mm**
- FS Pro 10-EW Rail de base 2700 : référence R520229
Cette référence de rail de base couvre les **largeurs de module de 1180 à 1310 mm**

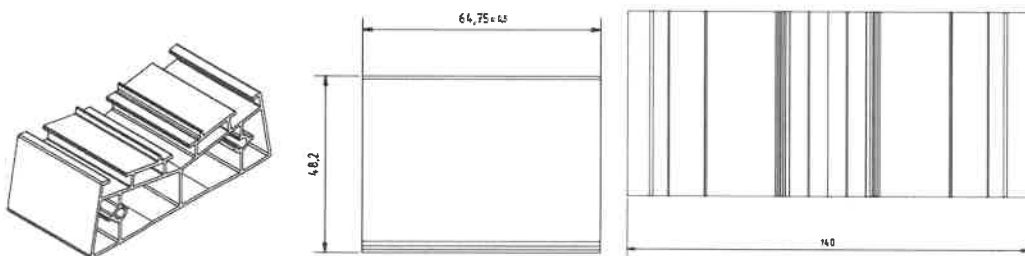


Supports bas double FS Pro 10-EW :

Ces éléments sont fixés sur les profils de base pour permettre la pose de la partie inférieure des modules cadrés via les étriers

Ils sont en aluminium EN T66 6063

Référence RENU SOL : R500232

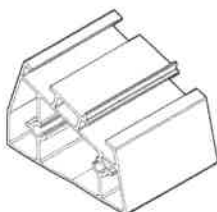


Supports bas simple FS Pro 10-EW :

Ces éléments sont fixés sur les profils de base pour permettre la pose de la partie inférieure des modules cadrés via les étriers

Ils sont en aluminium EN T66 6063

Référence RENU SOL : R500234

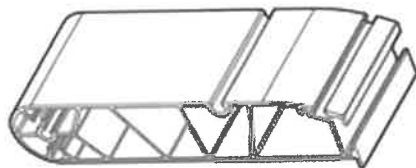


Supports hauts simples FS Pro 10 :

Ces éléments sont fixés sur les profils de base pour permettre la pose de la partie supérieure des modules cadrés via les étriers

Ils sont en aluminium EN T66 6063

Référence RENU SOL : R500230

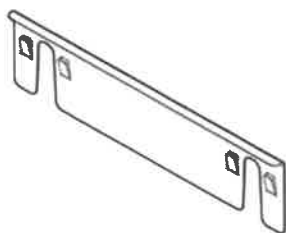


Clips de liaison équipotentielle EW :

Ces pièces sont fixées sur les profils de base de lestage afin d'assurer la continuité équipotentielle entre les rails

Ils sont en acier inox A2 (Acier inoxydable 1.4310)

Référence RENU SOL : R500261

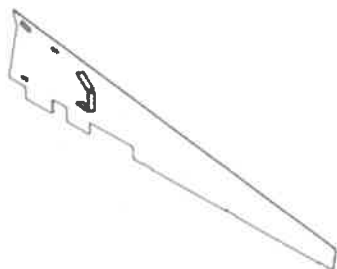


Défecteurs latéraux FS Pro 10 (optionnels):

Ces éléments sont fixés en extrémité des zones (blocs) de champs pour fermer les ouvertures latérales

Ils sont en aluminium EN AW-5754 selon EN 573

Référence RENU SOL : R500265



Clips de déflecteurs latéraux FS Pro 10 (optionnelles):

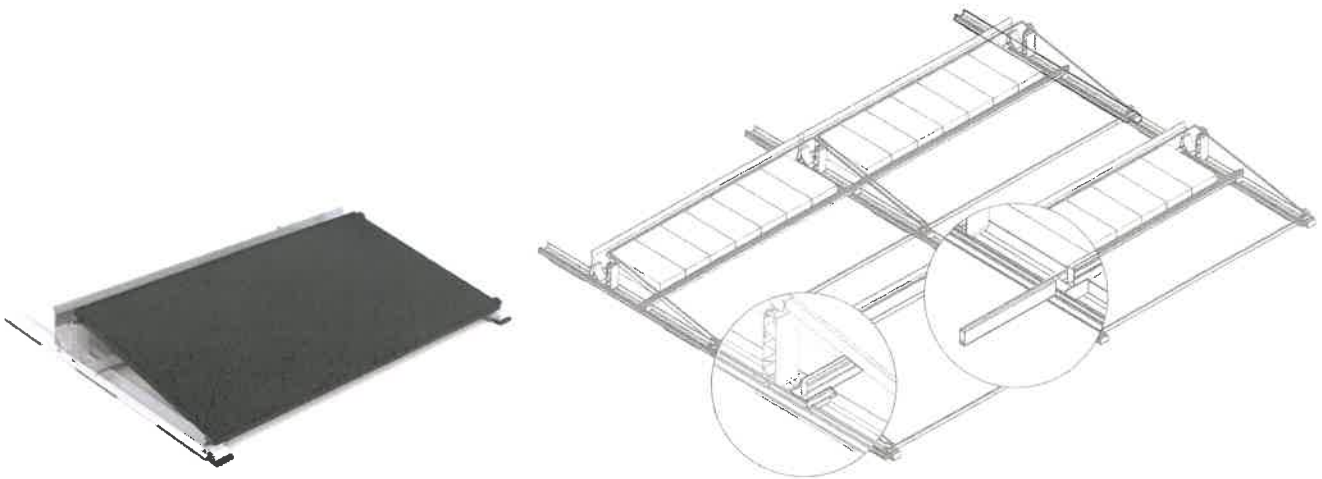
Ces éléments permettent la fixation des déflecteurs en extrémité des zones (blocs) de champs pour fermer les ouvertures latérales

Ils sont en acier Inox A2 (Acier inoxydable 1.4310)

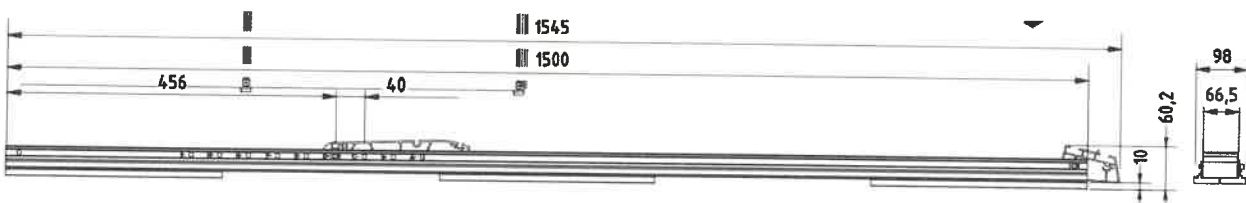
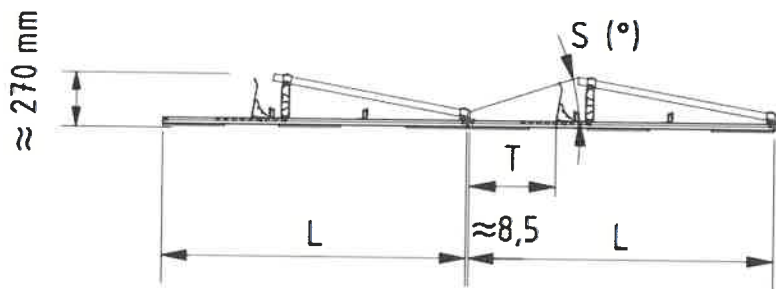
Référence RENU SOL : R500267



4.3.2.3. Composants liés à la variante FS PRO 10-S (pour orientation SUD)



Longueur du rail (L)	R520222 - 2100 mm (côté court)	
Espacement des rangs	1508 mm	
Espacement	T:	Position D: 400 mm
		Position I: 200 mm
Largeur du système	longueur de module + 49 mm	
Angle d'ombrage	S(X):	≈ 17,2 ° (A)

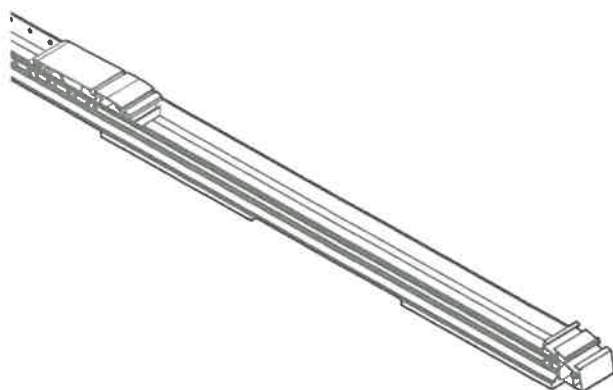


Profil de base de lestage :

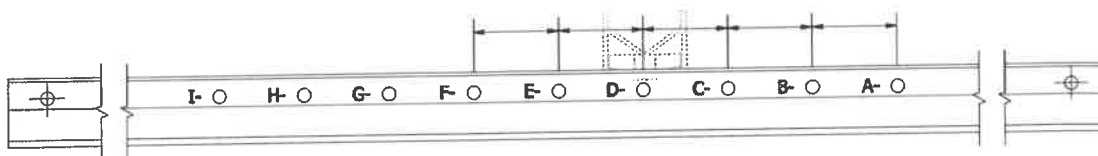
Ce profil (rails de base) prémonté à vocation à servir de support au champ PV en orientation SUD avec une pente de 10° sur la couverture étanchée – le support haut est prémonté sur le rail.
 Il est en aluminium EN T66 6063

Il existe en une seule référence : FS Pro 10-S Rail de base 1500 (kit) : référence R520220

Le support haut est prémonté pour les **modules de largeur comprise entre 1110 et 1150 mm**



Si les dimensions du module sont différentes, il convient de déplacer le support haut comme indiqué dans les étapes 1 a-d de la notice de montage FS PRO 10-S : le support doit être déplacé en position horizontale.



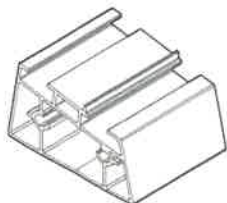
<i>Largeur du module</i>	<i>Positionnement du support haut sur le rail de base</i>
990-1030mm	A
1031-1070mm	B
1071-1110mm	C
1110-1150mm	D
1151-1090mm	E
1991-1230mm	F

Supports bas simples FS Pro :

Ces éléments sont fixés sur les profils de base pour permettre la pose de la partie supérieure des modules cadrés via les étriers

Ils sont en aluminium EN T66 6063

Référence RENU SOL : R500231

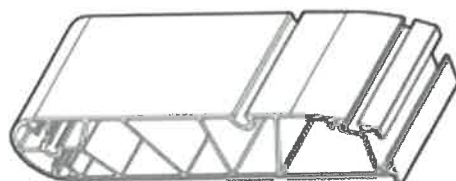


Supports hauts simples FS Pro :

Ces éléments sont fixés sur les profils de base pour permettre la pose de la partie supérieure des modules cadrés via les étriers

Ils sont en aluminium EN T66 6063

Référence RENU SOL : R500230

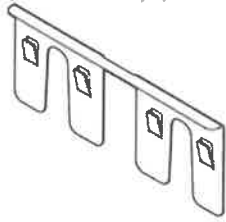


Clips de liaison équipotentielle S :

Ces pièces sont fixées sur les profils de base de lestage afin d'assurer la continuité équipotentielle entre les rails

Ils sont en acier inox A2 (Acier inoxydable 1.4310)

Référence RENU SOL : R500260

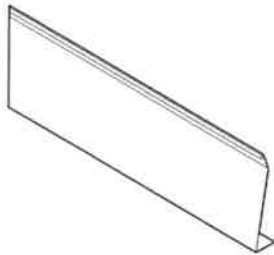


Défecteurs arrière FS Pro 10-S 1900 :

Ces éléments sont fixés en partie arrière (zone Nord des émergences du champ) pour fermer les ouvertures afin de minimiser les effets du vent.

Ils sont en acier galvanisé DX51+ZM310

Référence RENU SOL : R500236

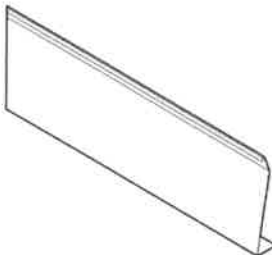


Défecteurs arrière FS Pro 10-S 1900 :

Ces éléments sont fixés en partie arrière (zone Nord des émergences du champ) pour fermer les ouvertures afin de minimiser les effets du vent.

Ils sont en acier galvanisé DX51+ZM310

Référence RENU SOL : R500240

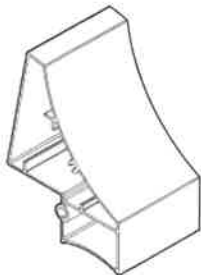


Supports de déflecteurs arrière FS Pro 10-S 1900 :

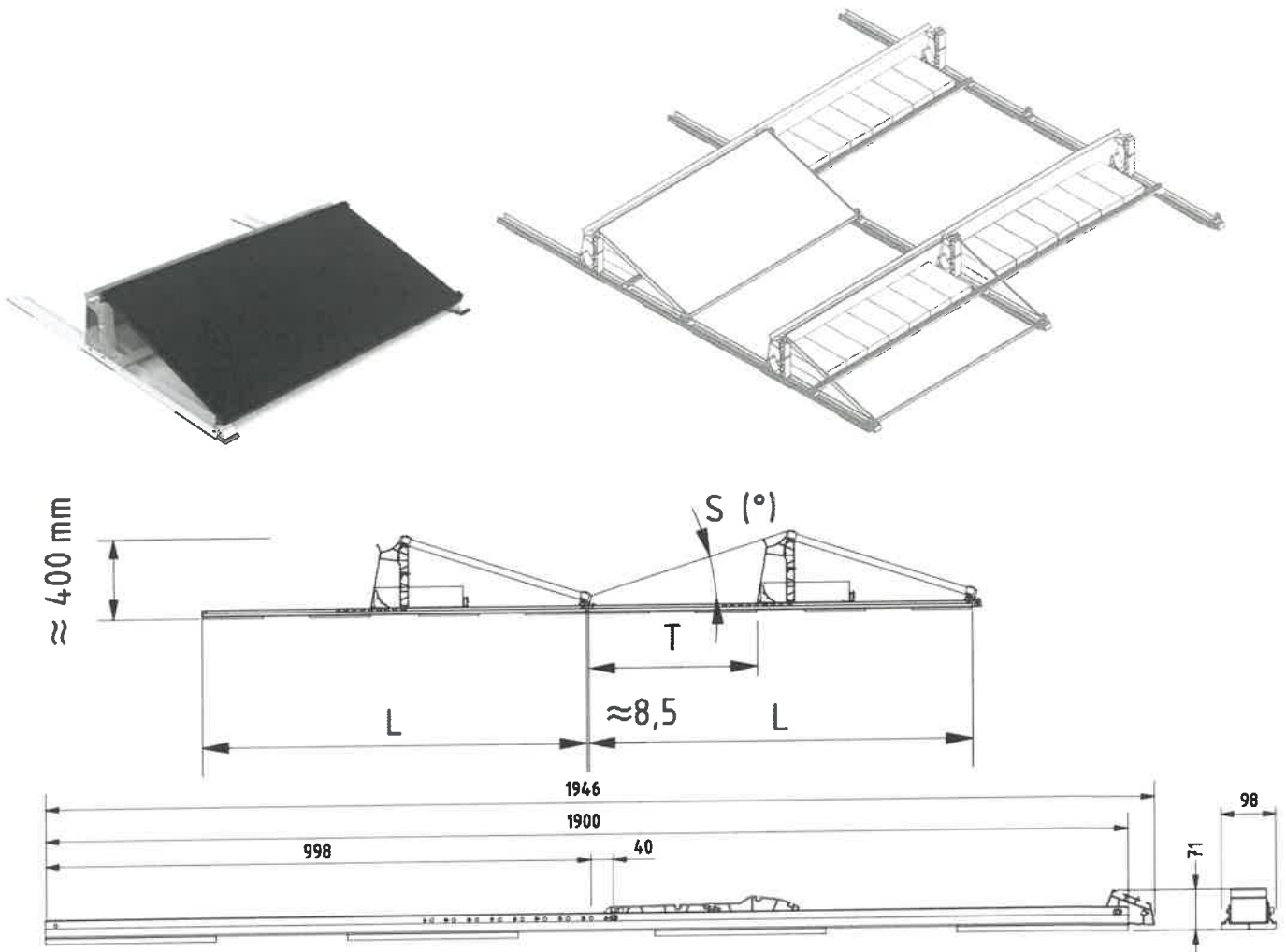
Ces éléments sont fixés en partie arrière (zone Nord des émergences du champ) pour assurer la fixation inférieure des déflecteurs sur les rails de lestage.

Ils sont en aluminium EN T66 6063

Référence RENU SOL : R500241



4.3.2.4. Composants liés à la variante FS PRO 18-S (pour orientation SUD)



Longueur du rail (L)	R520221 - 1900 mm (côté court)	
Espacement des rangs		1954 mm
Espacement	T:	Position D: 820 mm
		Position I: 660 mm
Largeur du système		longueur de module + 49 mm
Angle d'ombrage	S(X):	≈ 17,2° (A)

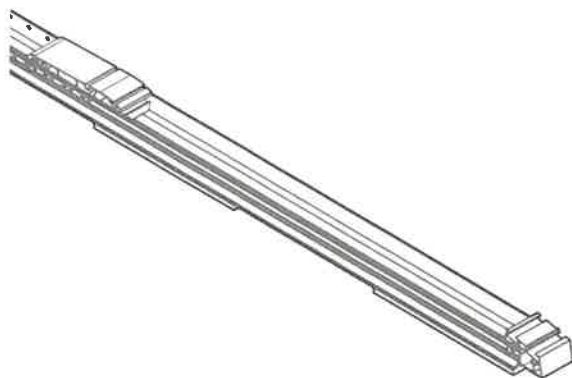
Profil de base de lestage :

Ce profil (rails de base) prémonté à vocation à servir de support au champ PV en orientation SUD avec une pente de 10° sur la couverture étanchée – le support haut est prémonté sur le rail.

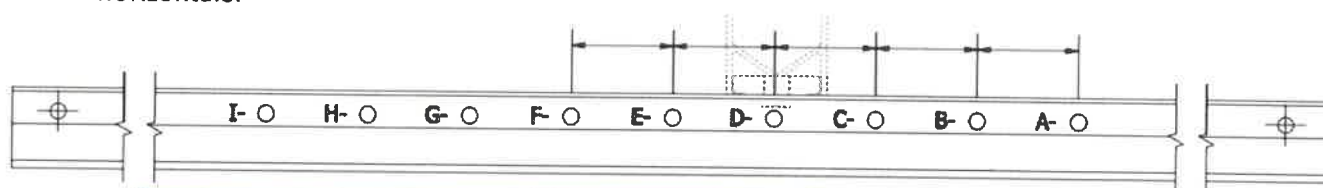
Il est en aluminium EN T66 6063

Il existe en une seule référence : FS Pro 18-S Rail de base 1900 (kit) : référence R520221

Le support haut est prémonté pour les **modules de largeur comprise entre 990 et 1030 mm**



Si les dimensions du module sont différentes, il convient de déplacer le support haut comme indiqué dans les étapes 1 a-d de la notice de montage FS PRO 18-S : le support doit être déplacé en position horizontale.



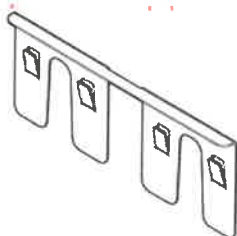
<i>Largeur du module</i>	<i>Positionnement du support haut sur le rail de base</i>
990-1030mm	A
1031-1070mm	B
1071-1110mm	C
1110-1150mm	D
1151-1090mm	E
1991-1230mm	F

Clips de liaison équipotentielle S :

Ces pièces sont fixées sur les profils de base de lestage afin d'assurer la continuité équipotentielle entre les rails

Ils sont en acier inox A2

Référence RENU SOL : R500260

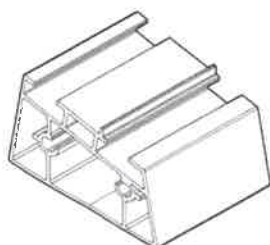


Supports bas simples FS Pro :

Ces éléments sont fixés sur les profils de base pour permettre la pose de la partie supérieure des modules cadrés via les étriers

Ils sont en aluminium EN T66 6063

Référence RENU SOL : R500231

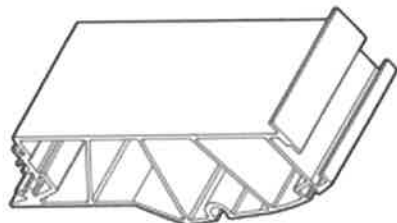


Supports hauts simples FS Pro 18 :

Ces éléments sont fixés sur les profils de base pour permettre la pose de la partie supérieure des modules cadrés via les étriers

Ils sont en aluminium EN T66 6063

Référence RENU SOL : R500233



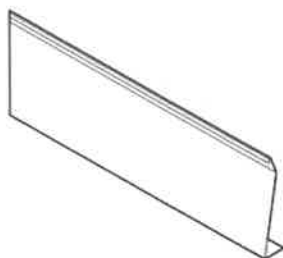
Défecteurs arrière FS Pro 18-S :

Ces éléments sont fixés en partie arrière (zone Nord des émergences du champ) pour fermer les ouvertures afin de minimiser les effets du vent.

Ils sont en acier galvanisé DX51+ZM310

Référence RENU SOL : R500237

Référence RENU SOL : R500242



Défecteurs arrière FS Pro support câble 450 :

Ces éléments sont fixés en partie arrière (zone Nord des émergences du champ) pour constituer des supports de câbles aux cheminements des câbles DC qui relient les boîtes de jonction des modules PV aux onduleurs – ils sont fixés sur les déflecteurs.

Ils sont en PC-ABS

Référence RENU SOL : R500262

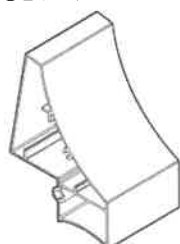


Supports de déflecteurs arrière FS Pro:

Ces éléments sont fixés en partie arrière (zone Nord des émergences du champ) pour assurer la fixation inférieure des déflecteurs sur les rails de lestage.

Il est en aluminium EN T66 6063

Référence RENU SOL : R500241

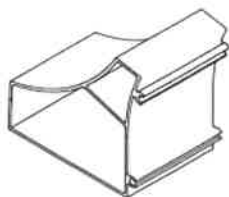


P-clip de mise à la terre:

Ces éléments sont fixés en partie arrière (zone Nord des émergences du champ) pour assurer la fixation inférieure des déflecteurs sur les rails de lestage.

Il est en aluminium EN T66 6063

Référence RENU SOL : R900268

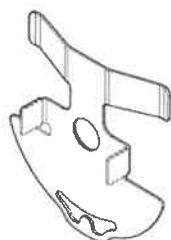


Clips de sécurité FS PRO en partie supérieure :

Ces pièces sont fixées en partie supérieure du champ - ils ont une fonction d'anti-soulèvement

Ils sont en acier inox A2

Référence RENU SOL : R500228

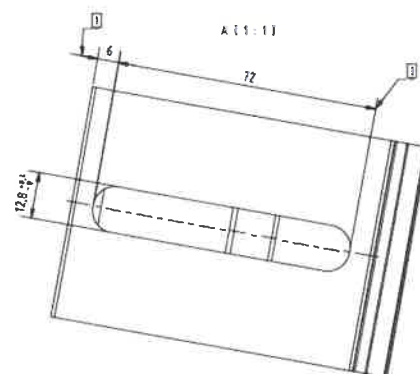
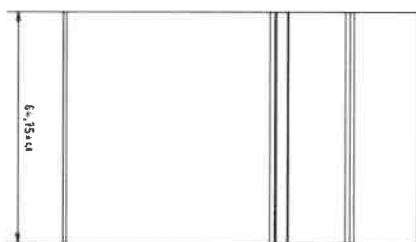
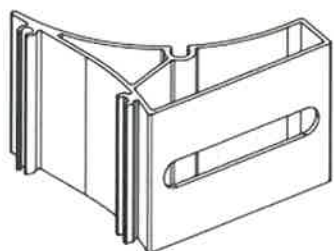


Adaptateur LS - FS Pro:

Ces éléments sont fixés en partie arrière (zone Nord des émergences du champ) pour assurer la fixation inférieure des déflecteurs sur les rails de lestage.

Il est en aluminium EN T66 6063

Référence RENU SOL : R500235



La détermination du rail (et l'implantation des pièces) en relation avec le système de montage FS PRO se fait par le calcul à l'aide du logiciel interne (« configurateur ») à la société RENU SOL.

5. MISE EN ŒUVRE DU PROCÉDE EN TOITURE

La mise en œuvre est détaillée dans la notice technique de montage référencée « ETN n°L23.07786 | V1 | INSTRUCTIONS DE MONTAGE | 202501 » - des annexes spécifiques explicitent le montage lié à la version retenue par l'installateur, à savoir :

L'installateur devra respecter les notices d'installation et de mise en œuvre propres à chacun des modules PV (zones d'accroche des modules cadrés).

L'attention est attirée sur le fait que dans de nombreux cas de figure, les modules sont fixés (en base) sur le petit côté (au niveau des angles des panneaux, et en format paysage seulement) : **les valeurs de résistance propres à chacun des panneaux seront à considérer dans cette configuration de montage.**

Dans le cas où le fabricant de modules ne prévoit pas la fixation sur les petits côtés des modules alors, il faut utiliser le système qui permet la fixation des modules sur leur côté long (en l'occurrence, la variante FS PRO 10 EW qui le permet)

5.1. Conditions préalables à la pose

La structure porteuse doit répondre aux critères suivants :

- La charpente doit être calculée en prenant en compte le poids propre de la structure, du complexe d'étanchéité, du champ PV (lestage inclus).
- Elle doit prendre en référence les codes de calcul retenus, DTU et règles professionnelles en vigueur.
- La structure porteuse est calculée selon les règles Eurocodes.

Avant de débiter l'assemblage du système, l'installateur devra s'assurer de la conformité de la **structure porteuse et en particulier de son empilage.**

L'attention est attirée sur l'importance de vérifier la compatibilité du bac support d'étanchéité (avec les conditions de limitations fixées §4.2 du présent document).

Le logiciel définit les zones de lestage, et indique les efforts appliqués à la couverture.

5.2. Prérequis liés au complexe d'étanchéité (support béton)

Dans tous les cas, les étanchéités réalisées sur des supports en béton ou maçonnerie seront avec **une pente n'excédant pas 5%.**

Le procédé ne peut être mis en œuvre que sur des couvertures bénéficiant d'un avis technique ou d'un Document technique d'application permettant la mise en place d'éléments techniques, conformément au DTU43.1 ou au DTU43.11.

L'isolant en sous-face du complexe d'étanchéité devra être de classe C au minimum conformément au guide du CSTB (Guide technique UEAtc (1) pour l'agrément des systèmes isolants supports d'étanchéité des toitures plates et inclinées (Cahier 2662_V2 – Juillet 2010).

Par ailleurs, conformément aux dispositions du §9.1 du DTU43.1, (Toitures recevant des équipements lourds permanents, quelle que soit leur destination), les liaisons des équipements avec la toiture-terrasse doivent permettre l'entretien et la réparation des ouvrages d'étanchéité.

Le procédé est conçu pour être facilement démontable (et/ou) transportable sans recours à des engins de levage.

Chaque élément repose sur un matériau résilient adapté : les profils du procédé intègrent une bande résiliente qui permet d'éviter que les efforts du champ photovoltaïque n'aient des effets préjudiciables sur le complexe d'étanchéité

Dans ce cas, conformément au DTU43.1, ces éléments de répartition (destinés à éviter tout poinçonnement du complexe d'étanchéité) sont dimensionnés de la façon suivante :

- **La plus petite dimension d'appui n'est pas inférieure à 0,40 m,**
- La pression au niveau du revêtement d'étanchéité est limitée dans les conditions ci- dessous.

La pression maximale sous chaque massif doit être calculée par l'entreprise chargée de la mise en œuvre des équipements [conformément au §3.1 ag) de FD P 84-204-3]

La vérification de la compatibilité entre les pressions calculées résultant des équipements et les pressions admissibles est faite par le maître d'œuvre (conformément au FD P 84-204-3).

Dans le cas d'un revêtement sous isolation inversée, se référer aux dispositions du DTU

Dans le cas d'un revêtement d'étanchéité sur support en panneaux isolants, la pression admissible est celle indiquée pour cette utilisation dans les **documents d'application des panneaux isolants supports d'étanchéité** autres qu'à base de liège,

La structure porteuse est calculée selon les règles Eurocodes.

5.3. Prérequis concernant le montage du procédé FS PRO

Le montage des rails de base suppose que le complexe de couverture et d'étanchéité soit intégralement réalisé et que la fonction clos/couvert soit déjà assurée.

Toutes précautions devront être prises par l'installateur pour ne pas dégrader le complexe d'étanchéité lors des opérations de pose du champ PV.

6. DOMAINE D'EMPLOI DU PROCEDE

Le domaine d'emploi du procédé est précisé dans la notice technique de montage référencée «ETN n°L23.07786 | V1 | INSTRUCTIONS DE MONTAGE | 202501»

Il est par ailleurs précisé comme suit dans la présente Enquête de Technique Nouvelle.

Mise en œuvre en France métropolitaine.

Le zonage est conforme à celui indiqué dans les Eurocode (EN 1990 et EN1991)

Contraintes concernant le bâtiment équipé

- La hauteur du bâtiment ne peut dépasser 30 m au faîtage par rapport au niveau du sol environnant le plus bas.
- La pente de toiture est comprise entre 0% et 5% pour les champs PV montés sur des complexes d'étanchéité réalisés sur plancher béton, relevant du DTU43.1
- Au droit de l'emprise du champ, la couverture est plane.
- La zone relative au complexe d'étanchéité est considérée comme une zone technique : il y aura lieu de se reporter aux spécifications qui s'y appliquent dans les DTA (pose de dalles particulières pour les chemins de circulation).

Contraintes générales :

- Mise en œuvre sur bâtiments neufs ou existants (charpente béton ou acier)
- En atmosphères extérieures industrielles ou urbaines normales.
- Possibilité de mise en œuvre sur des bâtiments industriels, des bâtiments agricoles.
- Possibilité de mise en œuvre sur des bâtiments type ERP, sous réserve du respect des dispositions applicables (notamment art AM8, art EL11)
- Possibilité de couverture totale ou de couverture partielle.
- Pose admise jusqu'à 900 mètres d'altitude en climat de plaine.
- Pose uniquement au-dessus de locaux à faible, moyenne ou forte hygrométrie, dès lors que le complexe d'étanchéité est adapté.

Le système FS PRO n'est compatible qu'avec les couvertures planes, à l'exclusion de toute autre forme.

7. TENUE MECANIQUE DU SYSTEME

L'ouvrage de couverture photovoltaïque ne participe pas à la stabilité du bâtiment.

La stabilité du procédé ne sera assurée que pour des structures porteuses sous-jacentes dimensionnées conformément aux Eurocode (actions locales et globales).

L'ensemble des éléments structuraux sont vérifiés selon les règles de calculs européennes dénommés « Eurocodes », assorties des prescriptions normatives édictées par les annexes nationales françaises.

Les résistances caractéristiques des éléments (rails – pièces d'appuis – visserie) ont été définies sur la base d'essais en laboratoire.

Le calcul du lestage pour le système FS PRO est réalisé sur la base des résultats obtenus à l'issue des essais effectués en soufflerie (pour la détermination des coefficients C_f et C_{pnet} , tel qu'admis par la Clause 1.5 de NF EN 1991-1-4/NA

- Selon rapport n° *REK03.02 du 9 mars 2022* du laboratoire IFI GmbH
- Selon rapport n° *BWA.23-40-02-1 du 9 février 2024* du laboratoire IFI GmbH,
- Rapport n° RC 3109/1023-3 du bureau d'études Ruscheweyh Consult GmbH Aachen daté du 31 octobre 2023
- Rapport n° RC 3168/0124-1 du bureau d'études Ruscheweyh Consult GmbH Aachen daté du 16 janvier 2024

Ces rapports ont pour objet la définition des valeurs de C_{pnet} sur la base de l'expérimentation.

Pour chaque inclinaison, les valeurs sont données pour des conditions stationnaires (valeurs moyennes) et instationnaires (incluant les effets locaux et les turbulences).

Les valeurs stationnaires sont valables pour une petite zone d'influence de charge jusqu'à 10 m².

Dans le cas de tableaux de plus de 10 m², les valeurs stationnaires doivent être prises en compte.

Dans le cas d'unités de moins de 10 m², une interpolation entre les valeurs instationnaire et stationnaire est nécessaire.

En pratique, le calcul est établi en interne par un calculateur de la société RENUSOL à l'aide du logiciel de calcul interne « CONFIGURATOR », dans lequel les informations liées à l'environnement sont renseignées par l'opérateur.

Il est également possible à un installateur (par un bureau d'études compétent en structure) de dimensionner l'installation à l'aide du logiciel dont l'usage est réservé aux clients « Configurator » (logiciel de calcul téléchargeable sur le site internet www.renusol.com)

Ces deux outils de calcul permettent d'éditer une analyse statique pour le dimensionnement du système selon les paramètres définis dans les Eurocodes avec les éléments correspondant au projet, de déterminer les rails et les pièces adéquats et leur nombre en fonction de l'environnement (localisation, altitude, rugosité, orographie....etc) par l'étude de tous les cas de charges.

Ces logiciels de calcul n'ont pour seul objet que le dimensionnement des rails, des brides et du lestage : ils ne permettent en aucune façon de vérifier la tenue statique des éléments structurels de charpente sous-jacente.

Toute modification de cas de chargement pour les projets en réhabilitation devra faire l'objet d'une étude par un bureau d'études spécialisé, et ce au regard des règles de calculs actuelles.

En tout état de cause un diagnostic de la solidité des structures existantes devra être effectué par un organisme de contrôle agréé ou par un bureau d'études spécialisé.

7.1. Principe de prise en compte des effets du vent

Cas du calcul en orientation SUD (FS Pro 10 S ou FS Pro 18 S)



$$\text{Uplift } F_z = \sum q_b \cdot c_{p,res,i} \cdot A_i \cdot \cos \gamma$$

with: q_b peak velocity pressure acc. to EN 1991-1-4
 $c_{p,res,i}$ specific net pressure factor (interplated)
 A_i specific surface
 α inclination of surface to a horizontal reference

$$\text{Drag: } F_x = \sum q_b \cdot c_{p,res,i} \cdot A_i \cdot \sin \gamma$$

$$g_{\text{uplift}} = (\gamma_q \cdot F_z - g) / \gamma_{G,inf}$$

with: g self weight of modules and reckung system
 γ_q safety factor wind (1,5)
 $\gamma_{G,inf}$ safety factor death loads (0,9)

$$g_{\text{drag}} = \gamma_q \cdot F_x / \gamma_{G,inf}$$

$$g_{\text{slope}} = (g + g_{\text{uplift}} + g_{\text{drag}}) \cdot \sin \beta / (\gamma_G \cdot \mu)$$

β roof inclination
 μ friction factor (0,5)

$$\text{req } g = g_{\text{uplift}} + g_{\text{slope}}$$

Cas du calcul en orientation EST-OUEST (FS PRO 10 EW)



$$F_z = q_b \cdot c_{p,res,i} \cdot 2 \cdot A_i \cdot \cos \alpha$$

with: q_b peak velocity pressure acc. to EN 1991-1-4
 $c_{p,res,i}$ specific net pressure factor (interplated)
 A_i specific module surface
 α module inclination

$$g_{\text{uplift}} = (\gamma_q \cdot F_z - g) / \gamma_{G,inf}$$

with: g self weight of modules and reckung system
 γ_q safety factor wind (1,5)
 $\gamma_{G,inf}$ safety factor death loads (0,9)

$$g_{\text{slope}} = (g + g_{\text{uplift}}) \cdot \sin \beta / (\gamma_G \cdot \mu)$$

β roof inclination
 μ friction factor (0,5)

$$\text{req } g = g_{\text{uplift}} + g_{\text{slope}}$$

7.2. Effets de la neige

Les effets de la neige sur le système sont déterminés conformément à la NF EN 1991-1-3 et la NF EN 1991-1-3 NA. La clause 1.1(3) de la NF EN 1991-1-3 NA définit les conditions d'application des chutes normales ou exceptionnelles, ainsi que les conditions d'accumulation

Les charges de neige sont exprimées en projection horizontale de toiture et sont redistribuées selon le rampant pour les vérifications.

Dans la vérification menée par le Configurateur de la société RENU SOL, les accumulations de neiges ne sont pas prises en compte : il peut donc être nécessaire de les rajouter si le cas de figure se présente.

8. PRE-REQUIS LIES AUX MODULES PHOTOVOLTAÏQUES

Les charges admissibles pour chacun des modules sont celles visées dans les certificats IEC, minorées d'un coefficient de 1,5, sous réserve du respect des zones de serrage autorisées sur les modules cadrés (l'installateur devra respecter les zones d'accrochage définies dans les prescriptions de montage propres aux modules eux-mêmes).

Il est impératif que l'installateur vérifie que le fabricant autorise la fixation sur les petits côtés des modules cadrés, et qu'il vérifie que les valeurs limites de résistance (charge ascendante ou descendante) ne soient pas dépassées, en fonction de l'emplacement des brides de fixations.

Dans l'hypothèse où le fabricant ne viserait pas la pose sur les petits côtés, ou, si les sollicitations dépassent les valeurs de résistance, alors il est nécessaire d'utiliser le système FixGrid+ qui permet de fixer les modules sur leur côté long.

9. SECURITE INCENDIE

Le classement au feu du procédé est visé selon les termes de l'arrêté du 21 novembre 2002 (classement de réaction au feu) et de l'arrêté du 14 février 2003 (méthode d'essai n° 3 de la norme ENV 1187 - norme NF P92-800-5, NF EN 13501 - partie 5 - comportement au feu de toiture soumise à un incendie extérieur)

Les éléments constitutifs du procédé sont tous en matériaux incombustibles exceptés les modules cadrés, qui compte tenu du verre frontal (ép. 3,2mm) sont au moins classés M2 (ou C s1 d0).

10. SECURITE ELECTRIQUE DU CHAMP PHOTOVOLTAÏQUE

Les éléments communiqués pour les différents modules permettent de confirmer que ces derniers sont conformes aux normes EN61 215 et EN 61 730 (garantie des performances électriques et thermiques : classe A selon NF EN 61 730 jusqu'à 1000 V DC.)

Les modules photovoltaïques sont équipés de connecteurs débrochables, classés IP65 et de classe A.

Câbles de liaison équipotentielle des masses entre les modules photovoltaïques.

Ils se composent d'un câble jaune/vert de section 6 mm² et de longueur adaptée aux dimensions des modules ou aux distances inter-rangées.

Par ailleurs, les brides reliant les modules PV permettent d'assurer (du fait de la section qu'elles présentent, et du contact bride/cadres), une liaison équipotentielle entre les cadres métalliques voisins.

Les câbles ou câbles de mise à la terre étant mis en œuvre avant la pose des panneaux, cela suppose une intervention conjointe de l'électricien et de l'installateur de la structure du champ.

11.DURABILITE

Les éléments constitutifs du procédé ont fait l'objet d'évaluations de vieillissement et d'essais cycliques de chargement et déchargement.

Ces investigations se sont révélées satisfaisantes, permettant de considérer le procédé d'une durabilité équivalente à celle d'une couverture avec complexe d'étanchéité non chargée par un champ générateur.

Les modules photovoltaïques satisfont aux prérequis les concernant (conformité aux dispositions des référentiels réglementaire : marquage CE – conformité aux essais selon le référentiel IEC 61 215 et IEC 61 730.

12.CONTROLES

Les éléments remis par la société RENSOL liés au marquage des éléments et aux procédures de suivi qualité sont bien décrits.

La société RENSOL GmbH fait l'objet d'un certificat de suivi qualité selon référentiel EN ISO 9001 :2015 (certificat TUV n°01 100 1709905)

13.AVIS TECHNIQUE DE SUD EST PREVENTION

Compte tenu de l'ensemble des éléments présentés ci avant, SUD EST PREVENTION émet un AVIS FAVORABLE sur le procédé « FS PRO » proposé par la société RENSOL et faisant l'objet de la présente Enquête de Technique Nouvelle, moyennant le respect des prescriptions de la notice technique de montage référencée « ETN n°L23.07786| V1 | INSTRUCTIONS DE MONTAGE | 202501»

L'avis est conditionné à la validité des DTA des systèmes d'étanchéité évoqués dans le §4.3 du présent document.

Le présent rapport d'Enquête Technique constitue un ensemble indissociable du Dossier Technique et de la notice de montage précités.

Notre avis est accordé pour une période de trois ans à compter de la date d'émission du rapport initial d'évaluation, soit jusqu'au 12 février 2027

Cet avis deviendrait caduque si :

- a) un Avis Technique du CSTB était obtenu dans cet intervalle de temps
- b) une modification non validée par nos soins était apportée au procédé
- c) des évolutions réglementaires ayant une conséquence sur le procédé intervenaient
- d) des désordres suffisamment graves étaient portés à la connaissance de SUD EST PREVENTION.

La société RENSOL GmbH devra obligatoirement signaler à SUD EST PREVENTION :

- a) toute modification apportée dans le Dossier Technique et/ou la notice de montage examinée,
- b) tout problème technique rencontré
- c) toute mise en cause relative à ce procédé dont elle ferait l'objet.

Fait à LYON, le 07 avril 2025

Le responsable technique

Marc TERRANOVA

SUD EST PREVENTION

17, chemin Louis Chirpaz

69134 ECULLY cedex

Tél. 04 72 19 21 30 - lyon@sudestprevention.com

RCS LYON 432 753 911 - SIRET 432 753 911 000 44

Documents du dossier technique

I. Plans des pièces constitutives du système « FS PRO » et caractéristiques

II. « Instructions de montage - version ETN n°L23.07786 | V1 | INSTRUCTIONS DE MONTAGE | 202501 »

- Annexe 1 : Instructions de montage FS PRO 10 EW°
- Annexe 2 : Instructions de montage FS PRO 10 S°
- Annexe 3 : Instructions de montage FS PRO 18 S

III. Résultats expérimentaux

- Rapport n° 35051 du ZPP INGENIEURE (SOCOTEC) concernant le procédé RENU SOL FS Pro EW-Portrait 10° : détermination de la capacité de résistance statique et caractérisation de la rigidité du système.
- Rapport n° 35051 rev1 du ZPP INGENIEURE (SOCOTEC) concernant le procédé RENU SOL FS Pro EW Paysage - 10° : détermination de la capacité de résistance statique et caractérisation de la rigidité du système.
- Rapport n° 35051 du ZPP INGENIEURE (SOCOTEC) concernant le procédé RENU SOL FS Pro S 10° : détermination de la capacité de résistance statique et caractérisation de la rigidité du système.
- Rapport n° 35051 du ZPP INGENIEURE (SOCOTEC) concernant le procédé RENU SOL FS Pro S- 18° : détermination de la capacité de résistance statique et caractérisation de la rigidité du système.
- Essai à l'arrachement de la vis serreur.
- Rapport d'essai en soufflerie (pour la détermination des coefficients C_f et C_{pnet} , tel qu'admis par la **Clause 1.5 de NF EN 1991-1-4/NA** (selon rapport n° REK03-01 daté du 09 mars 2022 du laboratoire de l'IFI (Institut für Industrieaerodynamik GmbH – Intitute at FH Aachen University of Applied Sciences – sis Welkenrather Strasse 120 – 52074 Aachen - Germany) – concerne le montage FS PRO 10 S avec ou sans déflecteurs (ref wind loads on the « FS10-S gen2 » solar ballasted roof-mount system of Renusol Europe GmbH

Maquette avec déflecteurs



Maquette sans déflecteur



- Rapport d'essai en soufflerie (pour la détermination des coefficients C_f et C_{pnet} , tel qu'admis par la **Clause 1.5 de NF EN 1991-1-4/NA** (selon rapport n° BWA.23-40-02-1 du 9 février 2024 du laboratoire de l'IFI (Institut für Industrieaerodynamik GmbH – Intitute at FH Aachen University of Applied Sciences – sis Welkenrather Strasse 120 – 52074 Aachen - Germany) – concerne le montage FS PRO 10 EW solar ballasted roof-mount system of Renusol Europe GmbH
- Rapport d'essai en soufflerie (pour la détermination des coefficients C_f et C_{pnet} , tel qu'admis par la **Clause 1.5 de NF EN 1991-1-4/NA** (selon rapport n° RC 3109/1023-3 du bureau d'études Ruscheweyh Consult GmbH Aachen daté du 31 octobre 2023– concerne le montage FS PRO 10 S avec ou sans déflecteurs

- *Rapport d'essai en soufflerie (pour la détermination des coefficients C_f et C_{pnet} , tel qu'admis par la Clause 1.5 de NF EN 1991-1-4/NA (selon rapport n° RC 3168/0124-1 du bureau d'études Ruscheweyh Consult GmbH Aachen daté du 16 janvier 2024– concerne le montage FS PRO 18 S avec ou sans déflecteurs*
- *Notes de calculs,*
- *Compte-rendus d'essais de chargement statique*
- *Documentation complète des vis*

IV. Caractéristiques des complexes d'étanchéité associés au procédé :

- **Revêtement d'étanchéité monocouche à base de PVC plastifié (monocouche à base de membrane FPO)**
 - *Sarnafil® TS 77et TS 77 E (NF EN 13956) de Sika France SAS, fixé mécaniquement visé par Document Technique d'Application référence Avis Technique 5.2/17-2575_V2*
- **Revêtement d'étanchéité de toitures apparent fixé mécaniquement en monocouche à base de membrane PVC-P**
 - *VAEPLAN® FM (NF EN 13956) de DERBIGUM (Imperbel SA) visé par Document Technique d'Application Référence Avis Technique 5.2/18-2638_V2 Revêtement d'étanchéité de toitures apparent fixé mécaniquement en monocouche à base de membrane EVA*
 - *Sikaplan® G et VG fixé mécaniquement de SIKA France, visé par Document Technique d'Application Référence Avis Technique 5.2/18-2639_V2 - Revêtement d'étanchéité de toitures apparent fixé mécaniquement en monocouche à base de membrane PVC-P Visible PVC-P*
- **Revêtement d'étanchéité de toitures apparent fixé mécaniquement en bicouche à base de bitume modifié SBS**
 - *Topfix (NF EN 13707) de Axter SAS, visé par Document Technique d'Application référence Avis Technique 5.2/17-2568_V1*
 - *Paracier FM (NF EN 13707) de SIPLAST ICOPAL SAS -visé par Document Technique d'Application Référence Avis Technique 5.2/19-2225_V2 - Revêtement d'étanchéité de toitures apparent fixé mécaniquement en bicouche à base de bitume modifié*
 - *Soprafix bi-couche (NF EN 13707) de SOPREMA SAS, visé par Document Technique d'Application référence Avis Technique 5.2/14-2367_V2*
- **Revêtement d'étanchéité de toitures bi-couche à base de bitume modifié SBS**
 - *Derbigum Monocouche (NF EN 13707) de DERBIGUM (Imperbel SA) visé par Document Technique d'Application Référence Avis Technique 5.2/18-2594_V2 - Procédé d'étanchéité Revêtement d'étanchéité de toitures en bicouche à base de bitume modifié (GC4 FR, GC5 FR)*

V. Caractéristiques des modules - certificats

Feuilles de données (incluant les data sheet, les certificats concernant les IEC 61 625 et 61 730, ainsi que les certificats de suivi de contrôle qualité des unités de fabrication conformément au référentiel EN ISO 9001 : 2008)

Fabricant	Désignation	Référence fiche technique	Longueur [mm]	Largeur [mm]	Épaisseur [mm]	Retour cadre long côté	Retour cadre petit côté	Plage de puissance (Watts)	Certificat(s) IEC 61215 et 61730
AIKO	AIKO-Axxx-MAH54Dw	DSDr_EN_2405_V1.5	1757	1134	30	30	15	455 à 475	TÜV Rheinland n° PV 50586300 su 22.05.2023
AIRWELL	PVMX-375M-FB	(Fiche produit Europe - PVMX Standard Solar Modules EN Juin 2023)	1755	1038	35	35	35	375	TUV SUD - Z2 121086 0001 rev00 du 02/06/2023
AIRWELL	PVMX-410M-FB	(Fiche produit Europe - PVMX Standard Solar Modules EN Juin 2023)	1722	1134	30	30	30	410	TUV SUD - Z2 121086 0001 rev00 du 02/06/2023
AIRWELL	PVMX-500M-FB	(Fiche produit Europe - PVMX Standard Solar Modules EN Juin 2023)	2094	1134	35	35	35	500	TUV SUD - Z2 121086 0001 rev00 du 02/06/2023
BOURGEOIS GLOBAL	BGPV xxx BK	Bourgeois Global BGPV (BK) 375-MCSI Module monocristallin demi-cellules	1755	1038	35	-	-	375	TÜV SUD n° Z2 102656 0002 Rev. 1
BOURGEOIS GLOBAL	BGPV xxx BK	Bourgeois Global BGPV 410 BK Module monocristallin demi-cellules	1708	1134	30	-	-	410	TÜV SUD n° Z2 102656 0002 Rev. 1
BOURGEOIS GLOBAL	BGPVL xxx FB	Bourgeois Global BGPVL 410 FB Module monocristallin demi-cellules à technologie PERC	1724	1134	35	-	-	410	TÜV SUD n° Z2 102656 0002 Rev. 1
BOURGEOIS GLOBAL	BGPV xxxBVBF-Bourgeois	Global BGPV 425BVBF-B Module bi-verre, bi-facial Monocristallin technologie TOPCon	1722	1134	30			425	TÜV Rheinland n° PV 50622373 0001 du 19.03.2024
BOURGEOIS GLOBAL	BGPV xxx FB	Bourgeois Global BGPV 500 FB Module monocristallin demi-cellules à technologie PERC	2094	1134	35			500	TÜV Rheinland n° PV 50622373 0001 du 19.03.2024
BOURGEOIS GLOBAL	BGPV500BVBF COMPACT	BGPV500M10RT-500BVBFBNB version 02/2024	1950	1134	30	30	15	500	TÜV Rheinland n° PV 50622373 0001 du 19.03.2024
BOURGEOIS GLOBAL	BGPV 500 FB-T	BGPV 500 FB-T Version 02/2004	1950	1134	35	35	35	500	TÜV SÜD n° Z2 102656 0005 Rev. 00 du 16.04.2024
CS WISMAR (SONNENTROMFABRIK)	SAPPHIRE xxxM108	Ref 03/22 rev. 0.2	1740	1145	35	-	-	395 – 405	Certificat VDE n° 40057502
DAH Solar	DHN-60R18/DG	EN-DHN-60R18-DG-500~520W	1994	1134	30	30	30	500 à 520	TÜV NORD n° PVP08085/23P-01 du 26.04.2024
DAH Solar	DHN-60R18/FS	EN-DHN-60R18-FS-500~525W	1994	1134	32	35	35	500 à 525	TÜV NORD n° PVP08085/23P-01 du 26.04.2024
DAH Solar	DHN-54R20/DG	EN-DHN-54R20-DG-450~470W	1762	1134	30	30	30	450 à 470	TÜV NORD n° PVP08085/23P-01 du 26.04.2024
DAH Solar	DHN-54R20/FS	EN-DHN-54R20-FS-450~470W	1762	1134	32	35	35	450 à 470	TÜV NORD n° PVP08085/23P-01 du 26.04.2024
DAH Solar	DHN-54X16/DG	EN-DHN-54X16-DG-430~435W	1722	1134	30	30	30	430 à 435	TÜV NORD n° PVP08085/23P-04 du 26.01.2024
DAH Solar	DHN-54X16/FS	EN-DHN-54X16-FS-425-435W	1722	1134	32	35	35	425 à 435	TÜV NORD n° PVP08085/23P-04 du 26.01.2024
DAH Solar	DHN-54R20-DG C	EN-DHN-54R20-DG(CC)-380~430W	1762	1134	30	30	30	380 à 430	TÜV NORD n° 4478024406749-165R1M1 du 16.08.2024
DAH Solar	DHN-54R20-FS C	EN-DHN-54R20-FS(CB)-380~430W	1762	1134	32	35	35	380 à 430	TÜV NORD n° 4478024406749-165R1M1 du 16.08.2024
DAH Solar	DHM-T60X10/FS	EN-DHM-T60X10-FS(BB)-445-460W	1903	1134	32	35	35	445 à 460	TÜV Rheinland n° PV 50593532 du 19.07.2023
DAH Solar	DHM-T72X10/FS	EN-DHM-T72X10-FS(BB)-545-560W	2279	1134	32	35	35	545 à 560	TÜV Rheinland n° PV 50593532 du 19.07.2023
DAH Solar	DHN-60R18/DG	EN-DHN-60R18-DG-500~520W	1994	1134	30	30	30	500 à 520	TÜV NORD n° PVP08085/23P-01 du 26.04.2024
DAH Solar	DHM-T56X10 FS (BB)	DHM-T56X10/FS(BB) 420 W Full Screen	1766	1134	32	35	35	420	TÜV NORD n° 44 780 24 406749-161R1M1 du 29.07.2024
DAH Solar	DHT-M56X10/FS (BB)	DHT-M56X10/FS(BB) 420 W Full Screen	1766	1134	32	35	35	420	TÜV NORD n° 44 780 24 406749-161R1M1 du 29.07.2024
DAH Solar	DHT-M72X10/FS	DHT-M72X10/FS(BB) 545-555 W Full Screen	2279	1134	32	35	35	545 à 555	TÜV NORD n° 44 780 24 406749-161R1M1 du 29.07.2024
DAH Solar	DHN-U72R20/FS	DHN-U72R20-FS-595~630W (8.2)	2384	1134	32	35	35	595 à 630	TÜV NORD n° 44 780 24 406749-161R1M1 du 29.07.2024
DAH Solar	DHN-54Z16-DG (BB)	EN-DHN-54Z16-DG(BB)-480~510W-12.12	1962	1134	30	30	30	480 à 510	TÜV NORD n° 44 780 24 406749-165R2A1M2 du 25.04.2024
DAH Solar	DHN-54Z16-DG/FS (BB)	EN-DHN-54Z16-DG-FS(BB)-480~510W-12.12	1962	1134	30	30	30	480 à 510	TÜV NORD n° 44 780 24 406749-165R2A1M2 du 25.04.2024

Fabricant	Désignation	Référence fiche technique	Longueur [mm]	Largeur [mm]	Épaisseur [mm]	Retour cadre long côté	Retour cadre petit côté	Plage de puissance (Watts)	Certificat(s) IEC 61215 et 61730
DMEGC	DMxxxM10RT-B60HBT	EN_DS-M10RT-B60HBT-202312_2	1950	1134	30	30	15	485 à 500	TÜV Rheinland n° PV506032750001 du 29.09.2024
DUALSUN	Dualsun Flash DS500	v1.14- DS500-132M10-01)	2094	1134	35	35	35	500	Certificat IEC n°22 103216 0006 Rev. 00 du laboratoire TUV SUD
DUALSUN	Dualsun Flash DSxxx-M12-B320SBB7	(Version v1.0- juin 2022 - F425SB)	1899	1096	30	30	30	420 – 440	TUV SUD n°22 103216 0006 Rev. 00 (selon rapport n°701262004103-00)
DUALSUN	Spring DSTIxxx-M12-B320SBB7	Version v1.0- mars 2023 - F425SB)	1899	1096	30	30	30	420 – 440	Certificat n°44 780 22 406749 - 172 du 27/07/2022 du laboratoire TUV NORD
DUALSUN	Spring DSTNxxx-M12-B320SBB7	(Version v1.0- mars 2023 - F425SB)	1899	1096	30	30	30	420 – 440	Certificat n°44 780 22 406749 - 172 du 27/07/2022 du laboratoire TUV NORD
DUALSUN	FLASH DSxxx-108M10TB-03	v1.0-Juillet 2023	1722	1134	30	30	15	410-425	TUV Rheinland PV 50599295 du 28/08/2023
DUALSUN	SPRING DSTFxxx-108M10TB-03	Dec 2023	1722	1134	30	30	15	420 à 430	TUV Rheinland PV 50599295 du 28/08/2023
DUALSUN	SPRING DSTNxxx-108M10TB-03	V1.3 - December 2023 DSTN425-108M10TB-0	1722	1134	30	30	15	420-430	TUV Rheinland PV 50599295 du 28/08/2023
DUALSUN	SPRING DSTIxxx-108M10TB-03	v1.2 - December 2023 DSTI425-108M10TB-03	1722	1134	30	30	15	420-430	TUV Rheinland PV 50599295 du 28/08/2023
DUALSUN	DSxxx-108M10RTB-03	DSXXX-108M10RTB-03 V1.1- April 2024	1762	1134	30	-	-	440 à 450	TÜV Rheinland n° PV 50599295
DUALSUN	DSxxx-120M10TB-03	DS500-120M10TB-03 V1.0- Mars 2024	1950	1134	30	30	15	500	TÜV Rheinland n° PV 50599295
JA SOLAR	Deep Blue 3.0 Light - Half Cell « JAM 54S31-xxx/MR -	(Version No. : Global_EN_20210507A)	1722	1134	30	33	18	380 – 405	Certificat n°22 72092 295 Rev.63- TÜV SUD
JINKO SOLAR	Tiger Neo 54HL4R-(V) –N-Type - Mono-facial «JKMxxxN-54HL4R-V-	(Version JKM425-445N-54HL4R-(V)-F1.3C1-EN BF-date 2022)	1762	1134	30	33	33	425-445	Certificat n° PV 50416412 0001-0002 - 0031-0032 - 0037-0044 - 0054-0056 - TÜV Rheinland -
JINKO SOLAR	JKMxxxN-54HL4R-B	(Version JKM425-445N-54HL4R-B-F2-EN- date 2023)	1762	1134	30	33	33	425-445	Certification IEC n°22 118443 0003 Rev. 07 TUV SUD, Single Glass
JINKO SOLAR	JKMxxxN-54HL4R-(V)	EU-JKM435-460N-54HL4R-(V)-F8-EN	1762	1134	30	33	33	435 à 460	TÜV SÜD n° 22 118443 0038 Rev. 06 du 21.11.2024
JINKO SOLAR	JKMxxxN-54HL4R-B	JKM425-445N-54HL4R-B-F2-FR	1762	1134	30	33	33	425 à 445	TÜV SÜD n° 22 118443 0038 Rev. 06 du 21.11.2024
LEDVANCE	MxxxN54LM-BB-F3	M410~430N54LM-BB-F3	1722	1134	30	33	22	410 à 430	TÜV Rheinland n° PV 50592552 du 04.07.2023
LEDVANCE	MxxxN48RB-BB-F7	M435~440N48RB-BB-F7	1762	1134	30	28	11	435 à 440	TÜV NORD n° 44 780 23 406749 - 323R1A1M1 du 10.05.2024
LEDVANCE	MxxxN48RB-BF-F7	M440~445N48RB-BF-F7	1762	1134	30	28	11	440 à 445	TÜV NORD n° 44 780 23 406749 - 323R1A1M1 du 10.05.2024
LEDVANCE	MxxxN60LM-BF-F3	M460~480N60LM-BF-F3	1909	1134	30	33	22	460 à 480	TÜV Rheinland n° PV 50592552 du 04.07.2023
LEDVANCE	MxxxN60LB-BB-F7	M470~490N60LB-BB-F7	1909	1134	30	30	14,5	470 à 490	TÜV NORD n° 44 780 23 406749 - 323R1A1M1 du 10.05.2024
MYLIGHT150	MYL-HT120N-R3-500	FTE-0087-Fiche technique mylight150 Black Crystal 500Wc-V2	1950	1134	30	33	18	500	TUV SUD n° 22 111130 0007Rev 00 du 24.04.2024
MYLIGHT150	MYL-210R-B96DSN450	FT - mylight150 - HTJ 450Wc	1762	1134	30	28,5	18	450	TUV SUD n° 22 111130 0006 Rev 00 du 16/05/2024
MYLIGHT150	MYL-210R-B108DSN500	FTE-0086-Fiche technique mylight150 Quartz 500Wc HJT-V4	1960	1134	30	30	15	500	TUV SUD n° 22 111130 0006 Rev 00 du 16/05/2024
QCELLS	Q.TRON BLK S-G3R.12+/BFG	Q.TRON_BLK_S-G3R.12+ / BFG_series_435-445_2024-11_Rev02_FR	1762	1134	30	-	-	435 à 445	TÜV Nord n° 44 780 24 406749-117 du 02.04.2024
QCELLS	Q.TRON S-G3R.12+/BFG	Q.TRON_S-G3R.12+ / BFG_series_440-450_2024-11_Rev02_FR	1762	1134	30	-	-	440 à 450	TÜV Nord n° 44 780 24 406749-117 du 02.04.2024
QCELLS	Q.TRON BLK M-G2+	Q.TRON_BLK_M-G2+_series_405-430_2024-02_Rev02_FR	1722	1134	30	-	-	405 à 430	TÜV Rheinland n° PV60149904 du 05.07.2024
QCELLS	Q.TRON M-G2+	Q.TRON_M-G2+_series_410-435_2024-02_Rev02_FR	1722	1134	30	-	-	410 à 435	TÜV Rheinland n° PV60149904 du 22.03.2024
REC SOLAR	REC Alpha RECxxxAA Pure-RX -	(Ref : PM-DS-12-06-Rev-3.1 10.23)	1728	1205	30	28	28	450 à 470	Certificat n°40046983 du 16/01/2023 - VDE INSTITUT

Fabricant	Désignation	Référence fiche technique	Longueur [mm]	Largeur [mm]	Épaisseur [mm]	Retour cadre long côté	Retour cadre petit côté	Plage de puissance (Watts)	Certificat(s) IEC 61215 et 61730
REC SOLAR	REC Alpha RECxxxAA Pure-R -	(Ref : PM-DS-12-06-Rev-3 10.23)	1730	1118	30	28	28	400 à 430	Certificat n°40046983 du 16/01/2023 - VDE INSTITUT
REC SOLAR	REC Alpha RECxxxAA Pure -	(Ref: PM-DS-12-06-Rev-9 02.23)	1821	1016	30	28	28	390 à 410	Certificat n°40046983 du 16/01/2023 - VDE INSTITUT
REC SOLAR	REC Alpha RECxxxAA Pure-RX -	(Ref : PM-DS-12-06-Rev-3.1 10.23)	1728	1205	30	28	28	450 à 470	Certificat n°40046983 du 16/01/2023 - VDE INSTITUT
SUNPOWER	SPR-P6-xxx-BLK	551175 REV A / A4_FR - Septembre 2023	1808	1086	30	33	24	375	TÜV Rheinland PV 50485103
SUNPOWER	SPR-P6-xxx-BLK	547495 REV A / A4_FR - Novembre 2022	1808	1086	30	33	24	395 à 415	TÜV Rheinland PV 50485103
SUNPOWER	SPR-P6-xxx-BLK-E9-AC	551174 REV A / A4_FR - Septembre 2023	1808	1086	30	33	24	375	TÜV Rheinland PV 50485103
SUNPOWER	SPR-P6-xxx-BLK-E9-AC	549393 REV A / A4_FR - Avril 2023	1808	1086	30	33	24	405 à 415	TÜV Rheinland PV 50485103
SUNPOWER	SPR-MAX3-xxx	544451 REV A / A4_FR - Mars 2022	1690	1046	40	32	24	390 à 400	TÜV Rheinland PV 60152450
SUNPOWER	SPR-MAX6-xxx-BLK-E4-AC	546817 REV A / A4_FR - Août 2022	1872	1032	40	32	24	410 à 425	TÜV Rheinland PV 60152450
SUNPOWER	SPR-MAX6-xxx-E4-AC	548942 REV A / A4_FR - Février 2023	1872	1032	40	32	24	420 à 445	TÜV Rheinland PV 60152450
SUNPOWER	SPR-P7-XXX-BLK-P	553635 REV A / A4_EN 24.08.2024	1996	1134	30	32	32	495 à 510	TÜV Rheinland n° 506309750002 du 20.09.2024
TRINA	VERTEX S+ TSM-NEG9RC.27 (y compris bas carbone)	(TSM_FR_2023_A)	1762	1134	30	33	15	415 à 435	TÜV SÜD Z2 070321 00097 Rev.45
TRINA	VERTEX S+ TSM-NEG9R.28	(TSM_FR_2023_B)	1762	1134	30	33	15	425 à 450	TÜV SÜD Z2 070321 00097 Rev.45
TRINA	VERTEX S TSM-DE09R.08 (y compris bas carbone)	TSM_FR_2023_A	1762	1134	30	33	15,4	415-435	TÜV Rheinland n° PV 50565114 (rapport CN22LSV8)
ULICA SOLAR	UL-XXXM-120BHVN	Ulica N type 1952mm_495-505W Monofacial+silver frame	1952	1134	30	30	15	495 à 505	TÜV SUD n° Z2 083334 0070 Rev.02 du 19.08.2024
ULICA SOLAR	UL-XXXM-120BHVN	Ulica N type 1952mm_490-500W Monofacial+Black Jade	1952	1134	30	30	15	490 à 500	TÜV SUD n° Z2 083334 0070 Rev.02 du 19.08.2024
ULICA SOLAR	UL-XXXM-120BDGN	Ulica N type 1952mm_495-505W Bifacial+silver frame	1952	1134	30	30	15	495 à 505	TÜV SUD n° Z2 083334 0068 Rev.01 du 19.08.2024
ULICA SOLAR	UL-XXXM-120BDGN	Ulica N type 1952mm_490-500W Bifacial+Black Jade Flow Transparent glass	1952	1134	30	30	15	490 à 500	TÜV SUD n° Z2 083334 0068 Rev.01 du 19.08.2024
ULICA SOLAR	UL-XXXM-108BDGN	Ulica N type 1762mm_445-455W Bifacial+Black Jade+Staubli MC4	1762	1134	30	30	15	445 à 455	TÜV SUD n° Z2 083334 0068 Rev.01 du 19.08.2024
ULICA SOLAR	UL-XXXM-108BDGN	Ulica N type 1762mm_445-460W Bifacial+silver frame	1762	1134	30	30	15	445 à 460	TÜV SUD n° Z2 083334 0068 Rev.01 du 19.08.2024
ULICA SOLAR	UL-XXXM-108BDGN	Ulica N type 1762mm_445-455W Bifacial+Black Jade Flow Transparent glass	1762	1134	30	30	15	445 à 455	TÜV SUD n° Z2 083334 0068 Rev.01 du 19.08.2024
ULICA SOLAR	UL-XXXM-108CDGN	Ulica N type QIN 1800mm_475-490W Bifacial+silver frame	1800	1134	30	33	15	475 à 490	TÜV SUD n° Z2 083334 0068 Rev.01 du 19.08.2024
ULICA SOLAR	UL-XXXM-120BHVN	Ulica N type 1952mm_495-505W Monofacial+silver frame	1952	1134	30	30	15	495 à 505	TÜV SUD n° Z2 083334 0070 Rev.02 du 19.08.2024
VOLTEC SOLAR	Tarka 110 VSMP 435-460 Wc	Fiche Technique TARKA 110 VSMP 435-460W 2024_v1	1868	1070	35	30	30	435 à 460	En cours
VOLTEC SOLAR	Tarka 110 VSBP 435-460 Wc	Fiche Technique TARKA 110 VSBP 435-460W 2024_v2	1868	1070	35	30	30	435 à 460	En cours
VOLTEC SOLAR	Tarka 120 VSMP 485-500 Wc	Fiche Technique TARKA 120 VSMP 485-500W 2024_v1	1868	1170	35	30	30	485 à 500	En cours
VOLTEC SOLAR	Tarka 120 VSBP 485-500 Wc	Fiche Technique TARKA 120 VSBP 485-500W 2024_v1	1868	1170	35	30	30	485 à 500	En cours

