

**Société Renusol Europe GmbH**  
**Piccoloministr. 2, 51063 Köln/Cologne,**  
**Allemagne/Germany**

**A l'attention de Monsieur Serge Heidinger**

Ecully, le 07 avril 2025

**N/réf :** MT/CS/L.21.06367av8

**Projet :** Système procédé RENU SOL VS+ - couvertures en grands éléments- vis à double filetage

**Objet :** Enquête de Technique Nouvelle visant l'insertion des modules photovoltaïques en surimposition de plan de couvertures par le biais de crochets de toit.

Monsieur,

Vous nous avez confié une mission en vue de l'établissement d'une Enquête de Technique Nouvelle pour le procédé intégré simplifié au bâti de couverture photovoltaïque « RENU SOL VS+ » pour les couvertures constituées de grands éléments (couvertures en plaques ondulées en fibro-ciment, ou en tôles d'acier nervurées) dans sa déclinaison avec la pose avec vis à double filetage.

L'objet de cette enquête technique est de donner un avis technique sur l'intégration de divers modules photovoltaïques dans le cadre d'un montage en mode portrait ou paysage en surimposition sur un plan de couverture en plaques ondulées en fibro-ciment, ou en tôles d'acier nervurées.

L'objet du présent rapport consiste en des modifications des références de modules photovoltaïques - il s'agit des références suivantes :

<b>Fabricant</b>	<b>Désignation</b>	<b>Référence fiche technique</b>	<b>Longueur [mm]</b>	<b>Largeur [mm]</b>	<b>Épaisseur [mm]</b>	<b>Retour cadre petit côté (mm)</b>	<b>Retour cadre grand côté (mm)</b>	<b>Plage de puissance (Watts)</b>
<b>AIKO</b>	AIKO-Axxx-MAH54Dw	DSDr_EN_2405_V1.5	1757	1134	30	30	15	455 à 475
<b>DAH SOLAR</b>	DHM-T56X10 FS (BB)	DHM-T56X10/FS(BB) 420 W Full Screen	1766	1134	32	35	35	420
<b>DAH SOLAR</b>	DHT-M56X10/FS (BB)	DHT-M56X10/FS(BB) 420 W Full Screen	1766	1134	32	35	35	420
<b>DAH SOLAR</b>	DHT-M72X10/FS	DHT-M72X10/FS(BB) 545-555 W Full Screen	2279	1134	32	35	35	545 à 555
<b>DAH SOLAR</b>	DHN-U72R20/FS	DHN-U72R20-FS- 595~630W (8.2)	2384	1134	32	35	35	595 à 630
<b>DAH SOLAR</b>	DHN-54Z16-DG (BB)	EN-DHN-54Z16-DG(BB)- 480~510W-12.12	1962	1134	30	30	30	480 à 510
<b>DAH SOLAR</b>	DHN-54Z16-DG/FS (BB)	EN-DHN-54Z16-DG- FS(BB)-480~510W-12.12	1962	1134	30	30	30	480 à 510
<b>DAS SOLAR CO.,LTD</b>	DAS-DH108NA	DAS-MP-017-A97.V08	1722	1134	30	33	18	425 à 450
<b>DAS SOLAR CO.,LTD</b>	DAS-DH144NA	DAS-MP-017-A25.V14	2278	1134	30	28	12	575 à 600
<b>DAS SOLAR CO.,LTD</b>	DAS-DH96NE-xxx (Black Frame)	DAS-MP-017-A37.V03	1762	1134	30	28	12	435 à 460
<b>DAS SOLAR CO.,LTD</b>	DAS-DH96NE-xxx (Black Pro)	DAS-MP-017-A38.V03	1762	1134	30	28	12	435 à 460
<b>DAS SOLAR CO.,LTD</b>	DAS-DH108NE-xxx (Black Frame)	DAS-MP-017-A40.V01	1961	1134	30	28	12	490 à 515
<b>DAS SOLAR CO.,LTD</b>	DAS-DH108NE-xxx (Black Pro)	DAS-MP-017-A40.V01	1961	1134	30	28	12	490 à 515

**Siège Social :** 17 Chemin Louis Chirpaz – 69134 ECULLY Tél : 04 72 19 21 30 – lyon@sudestprevention.com

S.A.S. au capital de 40.000 € – RCS Lyon 432 753 911 – Siren 432 753 911 – TVA FR 68 432 753 911

**Agence Avignon :** 1834 Route d'Avignon – 84320 ENTRAIGUES Tél. : 04 90 39 45 63 – avignon@sudestprevention.com

**Agence Montpellier :** 1 Plan Willy Brandt – 34830 CLAPIERS Tél. : 04 48 18 34 30 – montpellier@sudestprevention.com

<b>Fabricant</b>	<b>Désignation</b>	<b>Référence fiche technique</b>	<b>Longueur [mm]</b>	<b>Largeur [mm]</b>	<b>Épaisseur [mm]</b>	<b>Retour cadre petit côté (mm)</b>	<b>Retour cadre grand côté (mm)</b>	<b>Plage de puissance (Watts)</b>
<b>JINKO</b>	<i>JKMxxxN-54HL4R-(V)</i>	<i>EU-JKM435-460N-54HL4R-(V)-F8-EN</i>	1762	1134	30	33	33	435 à 460
<b>JINKO</b>	<i>JKMxxxN-54HL4R-B</i>	<i>JKM425-445N-54HL4R-B-F2-FR</i>	1762	1134	30	33	33	425 à 445
<b>LEDVANCE</b>	<i>MxxxN54LM-BB-F3</i>	<i>M410~430N54LM-BB-F3</i>	1722	1134	30	33	22	410 à 430
<b>LEDVANCE</b>	<i>MxxxN48RB-BB-F7</i>	<i>M435~440N48RB-BB-F7</i>	1762	1134	30	28	11	435 à 440
<b>LEDVANCE</b>	<i>MxxxN48RB-BF-F7</i>	<i>M440~445N48RB-BF-F7</i>	1762	1134	30	28	11	440 à 445
<b>LEDVANCE</b>	<i>MxxxN60LM-BF-F3</i>	<i>M460~480N60LM-BF-F3</i>	1909	1134	30	33	22	460 à 480
<b>LEDVANCE</b>	<i>MxxxN60LB-BB-F7</i>	<i>M470~490N60LB-BB-F7</i>	1909	1134	30	30	14,5	470 à 490
<b>MYLIGHT150</b>	<i>MYL-HT120N-R3-500</i>	<i>FTE-0087-Fiche technique mylight150 Black Crystal 500Wc-V2</i>	1950	1134	30	33	18	500
<b>MYLIGHT150</b>	<i>MYL-210R-B96DSN450</i>	<i>FT - mylight150 - HTJ 450Wc</i>	1762	1134	30	28,5	18	450
<b>MYLIGHT150</b>	<i>MYL-210R-B108DSN500</i>	<i>FTE-0086-Fiche technique mylight150 Quartz 500Wc HJT-V4</i>	1960	1134	30	30	15	500
<b>SUNPOWER</b>	<i>SPR-P7-XXX-BLK-P</i>	<i>553635 REV A / A4_EN 24.08.2024</i>	1996	1134	30	32	32	495 à 510
<b>SUNPOWER</b>	<i>SPR-P7-XXX-COM-S</i>	<i>550245 REV C / A4_EN 24.05.2024</i>	2156	1134	35	30	16	535 à 555
<b>TRINA SOLAR</b>	<i>TSM-xxx NEG9R.28</i>	<i>TSM_FR_2023_B</i>	1762	1134	30	28,5	11,6	425 à 450
<b>TRINA SOLAR</b>	<i>TSM-xxx NEG18R.28</i>	<i>TSM_FR_2024_S</i>	1961	1134	30	28,5	18	475 à 505
<b>TRINA SOLAR</b>	<i>TSM-xxx NEG9RC.27</i>	<i>TSM_FR_2023_B</i>	1762	1134	30	25,5	11,6	415 à 440

Les justifications fournies relatives aux éléments complémentaires nous permettent de conclure favorablement sur le procédé avec l'incorporation des panneaux référencés dans le présent rapport d'enquête technique.

La période de validité du rapport est inchangée, soit, jusqu'au 20 juin 2025.

Restant à votre disposition pour tout renseignement complémentaire, nous vous prions d'agréer, Monsieur, l'expression de nos sincères salutations.

**Marc TERRANOVA**

Responsable Technique

**SUD EST PREVENTION**  
17, chemin Louis Chirpaz  
69134 ECULLY cedex  
Tél. 04 72 19 21 30 - lyon@sudestprevention.com  
RCS LYON 432 753 911 - SIRET 432 753 911 000 44

**RAPPORT D'ENQUETE  
DE TECHNIQUE NOUVELLE**  
ETN n° L.21.06367av8

REFERENCE : **L.21.06367av8**

NOM DU PROCEDE : **Procédé « RENUSOL VS+ - grands éléments -vis double filetage avec certains modules photovoltaïques de marques AEG, AIKO AIRSOLAR, BOURGEOIS GLOBAL, CS WISMAR, DAH Solar, DAS SOLAR, DUALSUN, FHE, I'M SOLAR, JA SOLAR, JINKO, KOPP, LEDVANCE, MYLIGHT 150, Q CELLS, RECOM, SERAPHIM, SOLARDAY, SOLARSPACE, SOLUTIUM, SUNPOWER, TRINA, ULICA SOLAR, VIESSMANN, VOLTEC et VOXERY**

TYPE DE PROCEDE : **procédé en surimposition sur plan de couvertures avec vis à double filetage de champ photovoltaïque**

DESTINATION : **Travaux neufs ou travaux d'adaptation dans l'existant : Couvertures en grands éléments (couvertures en plaques ondulées en fibro-ciment, ou en tôles d'acier nervurées)**

DEMANDEUR : **Société Société Renusol Europe GmbH  
Piccoloministr. 2, 51063 Köln/Cologne,  
Allemagne/Germany**

PERIODE DE VALIDITE **Du 20 juin 2022  
Au 20 juin 2025**

Le présent rapport comporte 26 pages.  
Il porte la référence L.21.06367av8 rappelée sur chacune d'entre elles.  
Il ne doit être communiqué que dans son intégralité.

# SOMMAIRE

1. PREAMBULE.....	3
2. OBJET DU PRESENT RAPPORT .....	3
3. QUALIFICATION DES INSTALLATEURS .....	3
4. DESCRIPTION DU PROCEDE.....	4
4.1. DESCRIPTION DES CONSTITUANTS SPECIFIQUES AU PROCEDE .....	4
4.2. DESCRIPTION DES CONSTITUANTS SPECIFIQUES AU PROCEDE RAILS SUPPORTS .....	9
4.3. CARACTERISTIQUES DES CONSTITUANTS DU PROCEDE BRIDES .....	10
4.4. CARACTERISTIQUES DES MODULES VISES PAR LE PROCEDE.....	12
5. PRE-REQUIS CONCERNANT LES COUVERTURES POUR LA POSE DU PROCEDE.....	12
6. DOMAINE D'EMPLOI .....	14
7. TENUE AUX SURCHARGES CLIMATIQUES.....	15
8. PRE-REQUIS LIES AUX MODULES PHOTOVOLTAÏQUES .....	17
9. MONTAGE DU PROCEDE RENU SOL VS+ - GRANDS ELEMENTS.....	17
10. SECURITE INCENDIE .....	18
11. SECURITE ELECTRIQUE DU CHAMP PHOTOVOLTAÏQUE .....	18
12. DURABILITE.....	18
13. CONTRÔLES .....	18
14. AVIS TECHNIQUE DE SUD EST PREVENTION .....	19
<b>DOCUMENTS DU DOSSIER TECHNIQUE .....</b>	<b>20</b>
I. Plans des pièces constitutives du système « RENU SOL VS+ » - Grands éléments - caractéristiques .....	20
II. Notice d'instruction de montage .....	20
III. Résultats expérimentaux.....	20
IV. Caractéristiques des modules – certificats .....	20

## **1. PREAMBULE**

L'Enquête de Technique Nouvelle est une évaluation technique privée

Elle complète la gamme d'offres d'évaluation technique publique constituée par l'Avis Technique, et l'Appréciation Technique d'Expérimentation (ATEX) afin de prendre en compte les différents stades de développement de l'innovation.

Un rapport d'enquête de technique nouvelle ne constitue en aucun cas une certification, et le demandeur ne peut se prévaloir d'une telle qualification dans sa documentation commerciale.

## **2. OBJET DU PRESENT RAPPORT**

La société **Renusol Europe GmbH** a confié à SUD EST PREVENTION une mission d'évaluation technique de son procédé RENSOL VS+ grands éléments (incluant également le cas des couvertures en plaques ondulées de fibro-ciment et les couvertures en tôles d'acier nervurée) donnant lieu à la rédaction d'un Rapport d'Enquête de Technique Nouvelle.

La mission confiée à SUD EST PREVENTION concerne uniquement les éléments constitutifs assurant la fonction « solidité, clos et couvert » au sens des articles 1792 et suivants du Code Civil et dans l'optique de permettre une prévention des aléas techniques relatifs à la solidité dans les constructions achevées (mission L selon la norme NFP 03-100) à l'exclusion de toute autre fonction (sécurité incendie, isolation thermique, isolation acoustique,...).

Cette enquête ne vise pas la partie électrique de l'installation, ni les onduleurs associés aux panneaux.

## **3. QUALIFICATION DES INSTALLATEURS**

La pose des panneaux photovoltaïques et plus généralement, les interventions sur la couverture doivent être effectuées par un installateur ayant une qualification adéquate, répondant aux cahiers des charges de qualification suivants (d'une part pour la compétence requise pour intervenir sur des ouvrages de couverture, et d'autre part pour la compétence nécessaire pour être habilité dans le domaine électrique (installation de basse tension en courant continu)

- QUALIPV BAT
- QUALIBAT 318.
- Qualibat : 8111 / 8112 / 8113 / 8121 / 8122 / 8123 / 8133 et 8621 (1 des 7 premiers modules + le 8621)
- Qualifelec : 40 SPV Installations électriques E1 – E3 – E2 – EC avec la mention « Solaire photovoltaïque » ou 43 Solaire photovoltaïque avec la mention RGE
- Qualit'ENR : QualiPV BAT ou QualiPV ELEC

Les intervenants disposent d'une habilitation électrique dans le domaine de la basse tension (<1500V CC).

Tout installateur devra avoir suivi une formation spécifique de la part du demandeur et posséder sur chantier :

- Le dossier Technique dans son intégralité
- Les Notices de Montage établies par le demandeur
- La présente Enquête de Technique Nouvelle

#### 4. DESCRIPTION DU PROCEDE

La dénomination commerciale du système est « RENU SOL VS+ - grands éléments » avec vis à double filetage

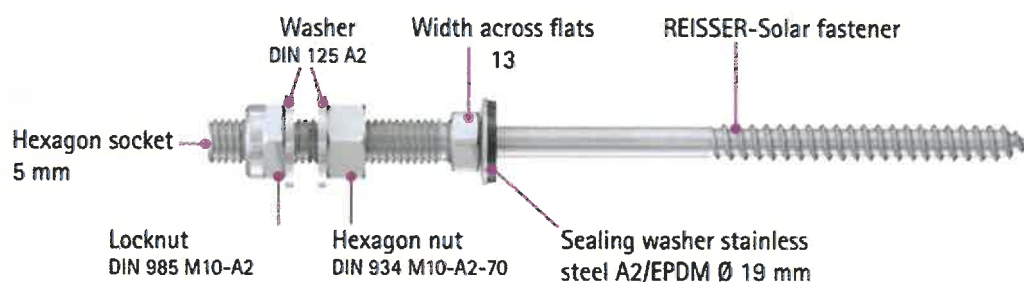
Le système permet une mise en œuvre en toiture, des modules en surimposition du plan de couverture.

L'implantation de ces pièces fait l'objet d'une étude au cas par cas, à l'aide du « Configrateur 3.0 »

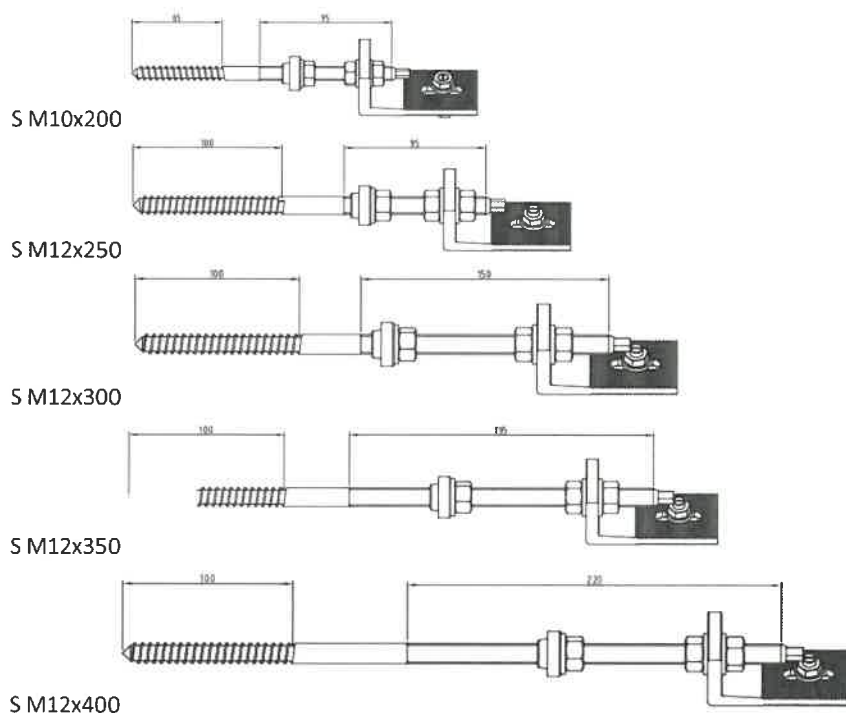
##### 4.1. DESCRIPTION DES CONSTITUANTS SPECIFIQUES AU PROCEDE - PIECES dédiées aux COUVERTURES en FIBRO-CIMENT avec vis à double filetage (diamètre 10mm ou 12mm).

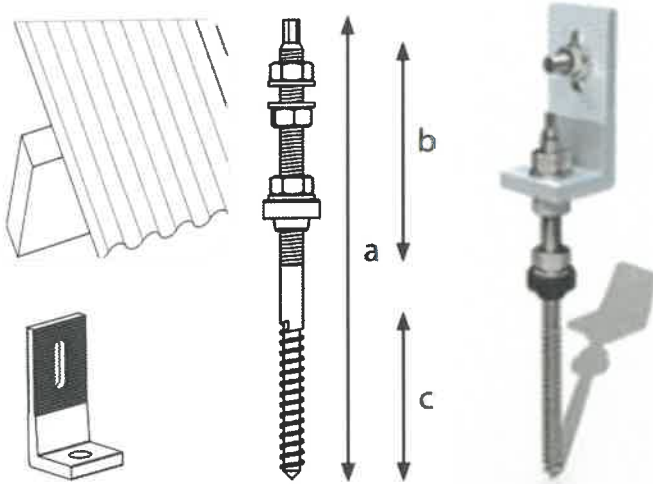
##### Pour les sous-structures en bois :

La vis comprend : 1 Vis à double filetage REISSER (type A), acier inox A2~ 3 Ecrou à embase avec cran d'arrêt, acier inox A2~ 1 patte de liaison~ 1 joint d'étanchéité caoutchouc, EPDM – 1 rondelle, acier inox A2~ 1 plaque d'adaptation avec trou oblong 11x39 mm, acier inox A2



Les vis à double filetage sont disponibles en différentes longueurs et différents diamètres. Elles sont adaptées aussi bien pour les toitures en fibrociment à profil ondulé, que pour les couvertures en tôles d'acier nervuré, posées sur une ossature porteuse en bois.



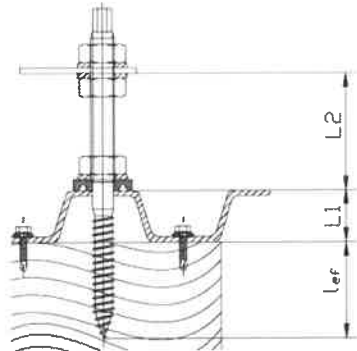


Référence commerciale vis à double filetage type A	Valeurs a – b – c (en mm)	Description de la vis pré- montée, pour couverture fibrociment ou TAN	Support	Zone de fixation
920187	136 – 50- 80	Vis à double filetage REISSER type A - M10x136,	BOIS (C24)	0 à 40mm
920188	156 – 50- 100	Vis à double filetage REISSER type A M10x156,	BOIS (C24)	20 à 60mm
920189	186 – 50- 130	Vis à double filetage REISSER type A M10x186,	BOIS (C24)	55 à 90mm
920190	206 – 50- 150	Vis à double filetage REISSER type A M10x206,	BOIS (C24)	75 à 110mm
920191	236 – 50- 180	Vis à double filetage REISSER type A M10x236,	BOIS (C24)	105 à 140mm
920192	256 – 50- 200	Vis à double filetage REISSER type A M10x256,	BOIS (C24)	125 à 160mm
920159	160 – 71- 65	Vis à double filetage REISSER type A M10x160,	BOIS (C24)	Raccordement décalé
860020	180 – 81- 65	Vis à double filetage REISSER type A M10x180,	BOIS (C24)	
920008	200 – 81- 65	Vis à double filetage REISSER type A M10x200,	BOIS (C24)	Raccordement décalé
860006	200 – 81- 65	Vis à double filetage REISSER type A M10x200,	BOIS (C24)	
860022	250 – 81- 65	Vis à double filetage REISSER type A M10x250,	BOIS (C24)	Raccordement décalé
860021	250 – 81- 65	Vis à double filetage REISSER type A M12x250,	BOIS (C24)	
920002	250 – 91- 100	Vis à double filetage REISSER type A M12x250,	BOIS (C24)	Raccordement décalé
860007	250 – 91- 100	Vis à double filetage REISSER type A M12x250	BOIS (C24)	
860017	300 – 141- 100	Vis à double filetage REISSER type A M12x300	BOIS (C24)	
920136	350 – 191- 100	Vis à double filetage REISSER type A M12x350	BOIS (C24)	
920137	400 – 211- 100	Vis à double filetage REISSER type A M12x400	BOIS (C24)	

Cette vis à double filet est visée par 2 rapports d'essais du DIBt

- L'un daté du 14 janvier 2014 (n°Z14.4.602)
- L'autre daté 20 décembre 2017 (n°Z14.4.555)

Le rapport Z14.4.555 spécifie la capacité résistante de cette vis comme suit (selon le diamètre et la profondeur de vissage) :



Le rapport Z14.4.602 spécifie la capacité résistante de cette vis comme suit :

Kmod = 0,7	Vis à bois M10xL									
Profondeur de vissage réelle (l <sub>ef</sub> ) en mm	34	38	42	46	50	54	58	62	66	70
N <sub>R,k</sub> (KN)	1,71	1,92	2,12	2,32	2,52	2,72	2,92	3,12	3,33	3,53

Kmod = 0,7	Vis à bois M12xL									
Profondeur de vissage réelle (l <sub>ef</sub> ) en mm	48	54	60	65	71	77	83	89	95	100
N <sub>R,k</sub> (KN)	3,46	3,89	4,32	4,68	5,11	5,55	5,98	6,41	6,84	7,20

$$V_{R,k} = \min \left\{ V'_{R,k} * \frac{L_1}{L_1 + L_2} ; 1,2 * \frac{M_{y,R,k}}{L_2} \right\}$$

Avec

- V'<sub>R,k</sub> = 0,74 kN
- M<sub>y,R,k</sub> (kN.cm) = 4,20 kN.cm

Le rapport Z14.4.602 spécifie la capacité résistante de cette vis comme suit :

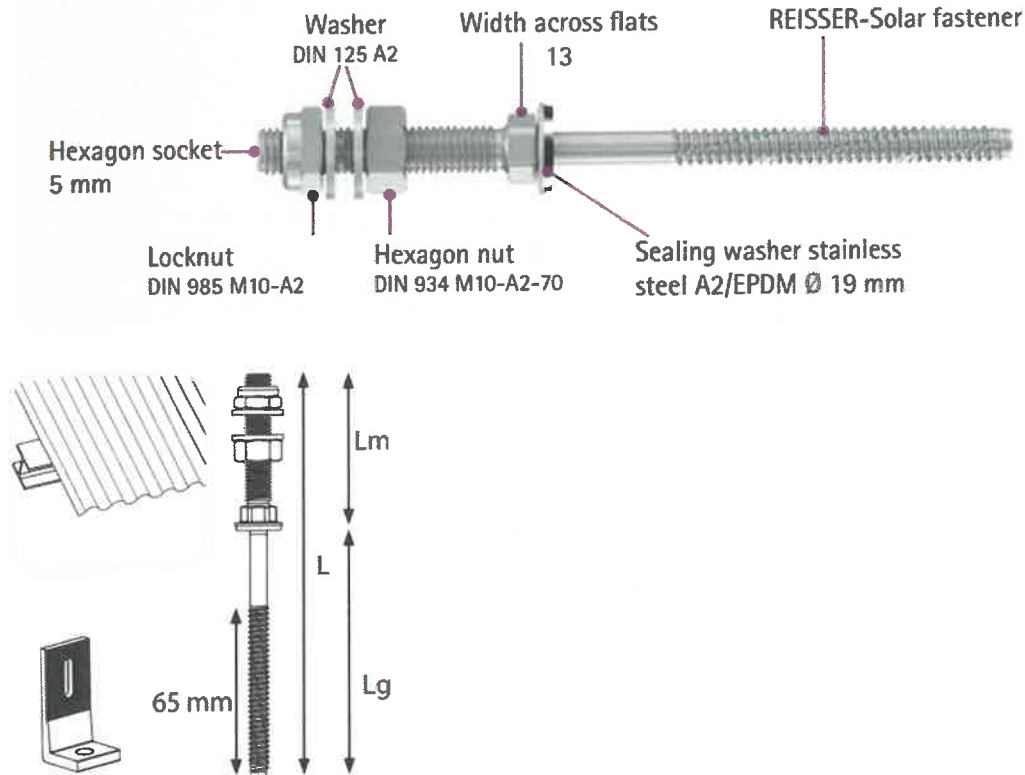
$$V_{R,k} = \min \{ 0,84 * F_{b,R,k}; 1,2 * M_{y,R,k} / L_2 \}$$

Vis à double filetage BOIS	M <sub>y,R,k</sub> (kN.cm)	F <sub>b,R,k</sub> (kN)
VIS diamètre M10	5,80	0,31
VIS diamètre M12	10,50	0,36



### Pour les sous-structures en acier :

La vis comprend : 1 Vis à double filetage type BZ de REISSER, acier inox A2- 3 Ecou à embase avec cran d'arrêt, acier inox A2- 1 patte de liaison- 1 joint d'étanchéité caoutchouc, EPDM - 1 rondelle, acier inox A2- 1 plaque d'adaptation avec trou oblong 11x39 mm, acier inox A2



Ces vis à double filetage sont disponibles en différentes longueurs et différents diamètres. Elles sont adaptées pour les toitures en fibrociment à profil ondulé, ou en tôle d'acier nervuré, sur ossature porteuse en acier (S235).

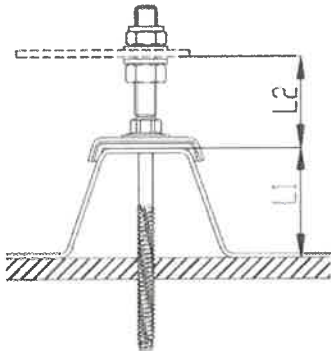
Référence commerciale vis à double filetage type BZ	Valeurs L – Lm – Lg (en mm)	Description de la vis pré-montée, pour couverture fibrociment ou TAN	Support	Zone de fixation
900181	136 – 50- 80	Vis à double filetage REISSER type BZ - M10x136,	ACIER (SG320D)	15 à 60mm
900182	156 – 50- 100	Vis à double filetage REISSER type BZ M10x156,	ACIER (SG320D)	35 à 80mm
900183	181 – 50- 125	Vis à double filetage REISSER type BZ M10x186,	ACIER (SG320D)	60 à 105mm
900184	206 – 50- 150	Vis à double filetage REISSER type BZ M10x206,	ACIER (SG320D)	85 à 130mm
900185	216 – 50- 160	Vis à double filetage REISSER type BZ M10x236,	ACIER (SG320D)	95 à 140mm
900186	256 – 50- 200	Vis à double filetage REISSER type BZ M10x256,	ACIER (SG320D)	135 à 180mm

Ces vis à double filet sont visées par 2 rapports d'essais du DIBt

- L'un daté du 14 janvier 2014 (n°Z14.4.602)
- L'autre daté 20 décembre 2017 (n°Z14.4.555)

Le rapport Z14.4.555 spécifie la capacité résistante de cette vis comme suit (selon le diamètre et la profondeur de vissage) :

Vis acier type BZ de REISSER					
Epaisseur de la membrure supportant la vis (en mm)	1,50	2,00	2,50	3,00	4,00
$N_{R,k}$ (KN)	2,61	4,26	5,79	7,32	10,25



Le rapport Z14.4.602 spécifie la capacité résistante de cette vis comme suit :

$$V_{R,k} = \min \{0,84 \cdot F_{b,R,k}; 1,2 \cdot M_{y,R,k} / L_2\}$$

Vis à double filetage type BZ	$M_{y,R,k}$ (f.N.cm)	$F_{b,R,k}$ (kN)
Références REISSER	5,80	0,31

Quelle que soit la vis retenue, en cohérence avec la sous-structure (bois, ou acier), le logiciel « Configurateur 3.0 » de la société Renusol permet de renseigner les paramètres en fonction du projet (sur la base des valeurs de résistance stipulées ci-avant), et de déterminer la vis adaptée au projet.

Concernant l'interface entre le plan de couverture et la vis à double filetage, les accessoires suivants sont à utiliser :

La mise en œuvre des cavaliers suivants est nécessaire pour assurer l'étanchéité au voisinage de la vis :

Pour les couvertures en TAN,

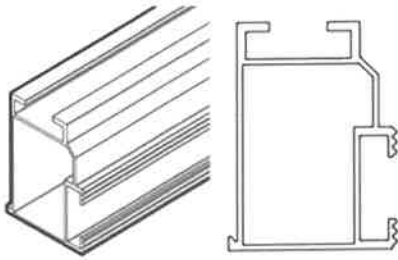


Pour les couvertures en PST,



#### 4.2. DESCRIPTION DES CONSTITUANTS SPECIFIQUES AU PROCEDE – RAILS SUPPORTS.

- Des rails de montage en aluminium EN AW 6063T66 de référence (désignation commerciale «4005xx – 4005xx-B ») – longueurs disponibles : de 2,25m à 6,20m

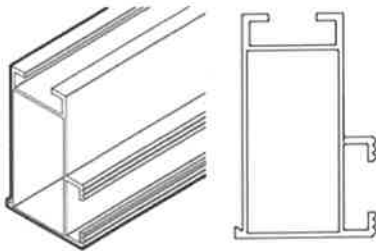


##### Largeur 37mm – Hauteur 50mm

###### Caractéristiques :

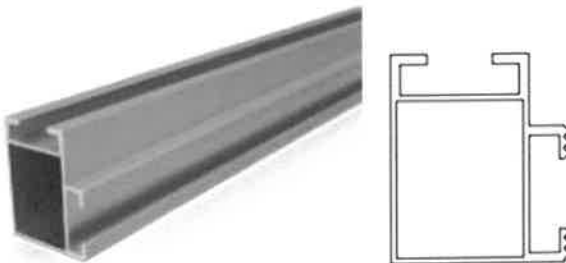
- $I_x$  (mm<sup>4</sup>) = 85025.226
- $I_y$  (mm<sup>4</sup>) = 41424.391
- $W_x$  (mm<sup>3</sup>) = 3247.813
- $W_y$  (mm<sup>3</sup>) = 2238.986

- Des rails de montage en aluminium EN AW 6063T66 de référence (désignation commerciale «400535») – longueurs disponibles : de 3,30m



##### Largeur 38mm – Hauteur 60mm

- Des rails de montage en aluminium EN AW 6063T66 de référence (désignation commerciale «4005xx – 4005xx-B ») – longueurs disponibles : de 2,25m à 6,20m



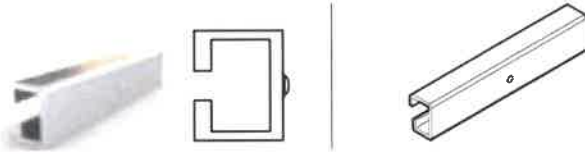
##### Largeur 35mm – Hauteur 41mm

###### Caractéristiques :

- $I_x$  (mm<sup>4</sup>) = 46301
- $I_y$  (mm<sup>4</sup>) = 32756
- $W_x$  (mm<sup>3</sup>) = 2205.5
- $W_y$  (mm<sup>3</sup>) = 1820.4

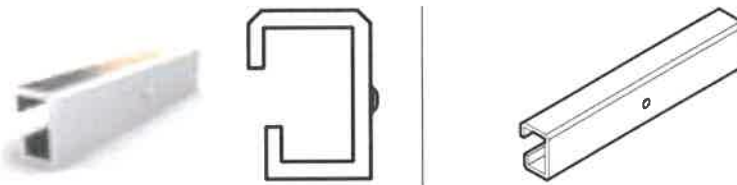
- **Des éclisses de rails (raccords de rails) en aluminium EN AW 6063T66 - 41mm x 35mm - de référence (désignation commerciale «400531») – de longueur L=195 mm**

Ces connecteurs correspondent au rail 41x 35



- **Des éclisses de rails (raccords de rails) en aluminium EN AW 6063T66 – 50mm x 37mm - de référence (désignation commerciale «400532») – ces connecteurs diffèrent selon le rail**

Ces connecteurs correspondent au rail 50x 37

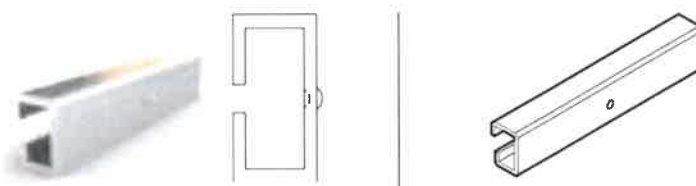


#### Caractéristiques :

- $I_x$  (mm<sup>4</sup>) = 75949,5
- $I_y$  (mm<sup>4</sup>) = 31836.4
- $W_x$  (mm<sup>3</sup>) = 3802.1
- $W_y$  (mm<sup>3</sup>) = 1908.7

- **Des éclisses de rails (raccords de rails) en aluminium EN AW 6063T66 – 60mm x 38mm - de référence (désignation commerciale «400533») – ces connecteurs diffèrent selon le rail**

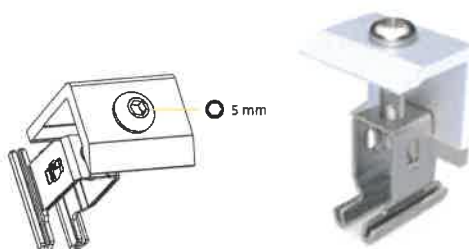
Ces connecteurs correspondent au rail 50x 37



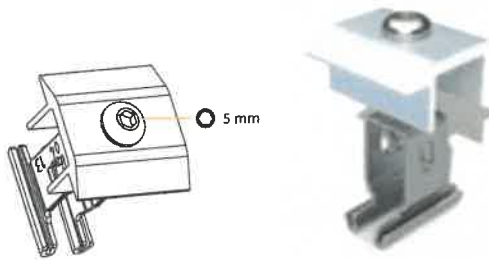
### 4.3. DESCRIPTION DES CONSTITUANTS DU PROCEDE - BRIDES

Les brides suivantes sont utilisées :

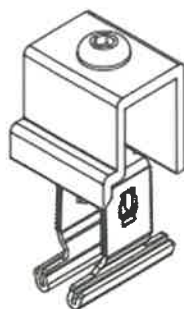
- **Les brides d'extrémité** → *il s'agit de clamps (ou brides) qui sont fixés en rive de champ, sur les rails - Matériau : Acier avec un « enrobage » de Zinc/Nickel - référence commerciale 420081 –420081-BE*



- **Les brides centrales** → il s'agit de clamps (ou brides) qui sont fixés dans l'emprise du champ, entre deux modules, sur les rails sur les rails - Matériau : Acier avec un « enrobage » de Zinc/Nickel - référence commerciale 420082 –420082-BE



- **Les raccords de rails croisés** → il s'agit d'éléments qui sont fixés dans l'emprise du champ - Matériau : Acier avec un « enrobage » de Zinc/Nickel - référence commerciale 420083 –420083-BE



- **Les brides universelles RS1** → il s'agit de clamps (ou brides) qui sont fixés dans l'emprise ou en rive du champ, sur les rails sur les rails - Matériau : Acier avec un « enrobage » de Zinc/Nickel – référence commerciale 420080 - 420080-BE

**Cette bride s'adapte à toutes les hauteurs de modules cadrés de 30 à 50 mm et toutes les fonctions (serrage central et d'extrémité avec rotation de la tête à 90°). Disponible en noir et argent. Le pied à clipser est compatible avec tous les rails Renusol.**



**L'implantation de ces pièces fait l'objet d'une étude au cas par cas, à l'aide du logiciel « Configurateur 3.0 » de la société Renusol**

**L'installateur doit faire en sorte que l'espacement entre les modules voisins soit au minimum**

- De 24mm entre les longs côtés adjacents
- De 24mm entre les côtés courts adjacents

- **Des dispositifs de mise à la terre des modules (réalisation des liaisons équipotentielle des cadres) de référence « P-CLIP »**



- **Des dispositifs de mise à la terre des modules (réalisation des liaisons équipotentielle des cadres) de référence (KIT de connecteur de terre 18mm) – option**



#### **4.4. CARACTERISTIQUES DES MODULES VISES PAR LE PROCEDE :**

Se référer à la liste des modules photovoltaïques en annexe au présent rapport.

### **5. PRE REQUIS CONCERNANT LES COUVERTURES POUR LA POSE DU PROCEDE**

Le procédé de pose en intégration simplifiée au bâti est prévu pour une mise en œuvre sur bâtiments neufs ou en rénovation, fermés ou ouverts et ne présentant pas de pénétration autre que les vis à double filetage dans la zone couverte par les modules.

Le procédé se décline suivant le type de couverture : **seules sont visées les couvertures dont la référence au DTU est spécifiée ci-après :**

#### **❖ AVEC LES SYSTEMES DE FIXATIONS DOUBLE-FILET DESTINES AUX COUVERTURES EN TAN et PANNEAUX SANDWICHES**

Pour les pentes de toits admissibles avec ce montage, il convient de se reporter DTU 40.35, aux règles professionnelles (règles PRO RAGE) ou aux DTA éventuels correspondant aux procédés.

A noter que les panneaux sandwichs sont considérés comme relevant d'une technique traditionnelle (depuis 2017).

La longueur de rampant maximale correspondante est celle visée dans le DTU40.35 (fonction de la zone, de la hauteur des nervures...etc), avec un maximum de 35,00m

La pente de toiture doit être limitée à 60° (173%).

L'épaisseur du panneau sandwich :

- **Doit être inférieure à 100 mm** pour une pose sur pannes en acier.
- **Peut être supérieure à 100 mm** pour une pose sur pannes bois à condition d'utiliser la vis à double filet M12

L'épaisseur de la tôle supérieure du panneau sandwich ne peut pas être inférieure à 50/100<sup>ème</sup>

## ❖ AVEC LES SYSTEMES DE FIXATIONS DOUBLE-FILET DESTINES AUX COUVERTURES EN PLAQUES FIBRO-CIMENT

Pour les pentes de toits admissibles avec ce montage, il convient de se reporter au tableau n°1 du NF DTU 40.37 P1-1 (septembre 2011) : Travaux de bâtiment - Couverture en plaques ondulées en fibres-ciment - Partie 1-1 : Cahier des clauses techniques types (Indice de classement : P34-203-1-1) – cf article 4.1.1 du DTU 40.37

La longueur de rampant maximale correspondante est celle visée dans le tableau n°1 du DTU40.37, sur la base de la pente du toit.

La pente de toiture doit être limitée à 60° (173%).

## ❖ DISPOSITIONS COMMUNES AUX COUVERTURES

Dans le cas des longueurs de bâtiments dépassant 40,00m, les dispositions relatives à la dilatation devront être prises en compte.

Dans le cas des **opérations de construction neuve**, pour lesquelles la mise en place du champ PV n'est qu'un composant de l'opération, la structure porteuse doit répondre aux critères suivants :

- La charpente doit être calculée en prenant en compte le poids propre de la structure et des panneaux photovoltaïques.
- Elle doit prendre en référence les codes de calcul retenus, DTU et règles professionnelles en vigueur.
- La structure porteuse est calculée selon les règles Eurocodes.

Avant de débiter l'assemblage du système, l'installateur devra s'assurer de la conformité de la structure porteuse et en particulier de son empannage.

Dans le cas de la **réalisation d'un champ PV sur un bâtiment existant**, le maître d'œuvre devra s'assurer de l'adéquation de la structure existante avec les nouveaux cas de chargement appliqués au bâtiment, et prévoir les renforcements de structure si nécessaire, ces ouvrages étant totalement indépendants du champ PV.

**Avant la mise en œuvre du procédé**, l'installateur devra vérifier notamment l'équerrage, et la planéité de la charpente ou de la couverture (s'il intervient sur l'existant), et toute anomalie qui pourrait porter préjudice à l'installation du champ PV lui-même.

La couverture doit être apte à accueillir le système « VS+ ».

Cela suppose notamment que la couverture soit dans un état suffisamment satisfaisant pour qu'il ne soit pas nécessaire de la remplacer dans un délai trop court : l'appréciation de ce délai revient à l'installateur.

Dans la pratique, si les éléments constitutifs de la couverture montrent des signes de détérioration (quels qu'ils soient), l'installateur doit proposer le remplacement de la couverture.

## 6. DOMAINE D'EMPLOI

Le domaine d'emploi du procédé est précisé dans la notice d'instructions de montage « VS+ GE|V6 | 20250125 » et précisé comme suit dans la présente Enquête de Technique Nouvelle.

### Mise en œuvre en France métropolitaine :

- Procédé réservé aux couvertures visées par les DTU
- Utilisation pour les types de bâtiments suivants : bâtiments d'habitation (collectifs ou individuels), bâtiments industriels, tertiaire ou agricoles
- Pose en mode portrait ou en mode paysage avec le montage spécifique (voir § mise en œuvre)
- Mise en œuvre en toitures neuves de bâtiments neufs ou existants sur charpentes bois (bois de classe minimale C24), ou charpentes métalliques (acier de nuance mini S235) - Les dimensions des pannes de charpente doivent respecter les préconisations du §4.4.4.2 du DTU 40.35, et a minima, les préconisations suivantes :
  - Pannes en profilé d'acier standard de section minimum IPE 80 ou HEA 100, et de classe de résistance minimum S235, ou profilés minces (pannes C, pannes Z, profilés Omégas...) d'épaisseur minimale 1,5 mm ; largeur d'appui minimale de 40 mm
  - Pannes bois de type résineux et de masse volumique minimum égale à 450kg/m<sup>3</sup> - largeur d'appui de minimum 60 mm et hauteur minimale des pannes : 80mm – vissage tel que la distance au bord par rapport aux vis utilisées, soit supérieure à (2,5d) 2,5 fois le diamètre de celles-ci
- Atmosphère extérieure rurale non polluée, industrielle normale, sévère ou marine
- Sur bâtiments isolés ou non, en toiture froide exclusivement
- Hors climat de montagne caractérisé.
- Zone de vent maximum : 4
- Uniquement dans les locaux à faible et moyenne hygrométrie, en ambiance saine.
- Zone sismique (jusqu'à zone 4 pour bâtiments de catégorie d'importance III)
- Réalisation de versants complets ou partiels
- Implantation sur des versants de pente, imposée par la toiture ; pente minimale (ou maximale) visée dans le DTU des couvertures en fibro-ciment (DTU 40.37), en cohérence avec le tableau n°1 du DTU (cf art 4.1.1)
- Il est interdit de fixer la première ligne de vis à double filetage dans la panne faîtière dans le cas où celle-ci est unique.
- Dans le cas d'une panne faîtière positionnée en haut de chaque versant (couverture à 2 pans), celle-ci est considérée comme une toiture monopente, et la vis à double filetage peut y être fixée.
- Quoi qu'il en soit, la limite supérieure du champ PV ne doit jamais dépasser la ligne de faîtière.
- Possibilité de mise en œuvre sur des bâtiments type ERP (sous réserve de la prise en compte des dispositions évoquées dans les articles EL de l'arrêté du 25 juin 1980 modifié, et des dispositions validées par la commission centrale de sécurité)
- L'installation PV ne pourra pas dépasser 40m au faîtière par rapport au niveau du sol environnant le plus bas.



**Exclusions :** Le système n'est pas compatible avec :

- Les couvertures cintrées
- Les couvertures en alliage d'aluminium relevant du DTU 40.36
- Les couvertures formées de plaques éclairantes en polyester armé de fibres de verre (§6.3 du DTU 40.35) – dits translucides
- Les couvertures non-conformes au DTU 40.35, 40.37 ou ATEC correspondant
- Les plaques ondulées en fibrociment avec présence d'amiante
- Les panneaux sandwichs dont l'épaisseur de la face supérieure est inférieure à 50/100ème

Le procédé ne peut être mis en œuvre dans des cas où les éléments du champ PV seraient disposés sur une toiture isolée au sens de l'EN1991 §7

**Commentaire :**

- Dans les cas où la couverture existe déjà : il reviendra à l'installateur de juger de l'état des éléments de couverture, pour déterminer si le remplacement éléments de couverture est requis.
- Dans le cas d'un éloignement inférieur à 3km du bord de mer, ou dans le cas d'une atmosphère industrielle agressive, une étude spécifique sur la corrosion des éléments sera menée.

## **7. TENUE AUX SURCHARGES CLIMATIQUES**

L'ouvrage de couverture photovoltaïque ne participe pas à la stabilité du bâtiment.

La stabilité du procédé ne sera assurée que pour des structures porteuses sous-jacentes dimensionnées conformément aux Eurocodes (actions locales et globales) selon les hypothèses retenues ci-après :

- **Le zonage est conforme à celui indiqué dans les Eurocode (EN 1990 et EN1991 ainsi qu'aux annexes nationales correspondantes) ou dans le modificatif n°4 des règles NV65**
- **S'agissant des effets de la neige - limitations d'emploi du système :**
  - Le système ne peut être mis en œuvre que pour des projets localisés en plaine, pour des altitudes inférieures à 900 m.
  - Mise en œuvre possible pour toutes les régions de Neige (A1, A2, B1, B2, C, D et E en référence aux Tableaux A1 et A2 de la NF EN 1991-1-3 AN).
  - Le bâtiment n'est pas abrité du vent par une construction voisine pouvant empêcher la redistribution de la neige ( $C_e = 1.00$  en référence au §5.2 de la NF EN 1991-1-3)
  - Il n'existe pas d'effet thermique accélérant la fonte de la neige ( $C_t = 1.00$  en référence au §5.2 de la NF EN 1991-1-3)
  - Il n'existe pas d'effets d'accumulation de neige particuliers sur le générateur PV engendrés par la géométrie de la toiture et de celles environnantes, ou engendrés par des équipements de toiture particuliers.
  - $C_e = 1$  (site normal) et  $C_t = 1$
  - Il n'y a pas d'accumulation de neige en bord de toiture.
  - $\mu_1 = 0.8$  ( $\mu_2$  est à utiliser pour des toitures à versant multiples) et altitude inférieure à 900m

- **S'agissant des effets du vent - limitations d'emploi du système :**
  - Mise en œuvre possible dans les zones de vent 1 à 4 (en référence à la figure 4.3(NA), et aux Tableaux 4.3(NA) et 4.4(NA) de la NF EN 1991-1-4 NA)
  - Mise en œuvre possible pour les bâtiments localisés en catégorie de terrain II, IIIa, IIIb et IV (voir Tableau 4.1(NA) et figures 4.6(NA) à 4.14(NA) de la NF EN 1991-1-4 NA).
  - La mise en œuvre en catégorie de terrain 0 n'est pas visée.
  - Mise en œuvre possible pour des projets non soumis à des augmentations de vitesses de vent liées à l'orographie du terrain (telle que définie au §4.3.3 de la NF EN 1991-1-4 et dans les clauses 4.3.3(1) et (2) de la NF EN 1991-1-4 AN)
  - Mise en œuvre possible pour des projets non soumis à des augmentations de vitesses de vent liées à la présence de constructions avoisinantes de grandes dimensions (telle que définie au §4.3.4 de la NF EN 1991-1-4 et dans la clause 4.3.4(1) de la NF EN 1991-1-4 AN)
  - $c_{dir}=1$  et  $c_{season}=1$  (valeurs recommandées dans l'annexe nationale)
  - $V_b=V_b, 0$
  - Les vérifications sont menées dans le cas d'une hauteur de 10m
  - $c_{scd}=1$
  - Cf. coefficient de force =1
- La flèche limite des chevrons et supports associés doivent être conformes aux règles de calculs en vigueur
- Pour chacun des modules, des conditions particulières liées aux zones de fixations des profilés cadrés sont données par le fabricant (instructions de montage propres à chacun des modules) : ces contraintes sont à prendre en considération par l'installateur pour la mise en œuvre des fixations.
- La toiture du bâtiment doit être de type à un ou deux versants (les toitures en sheds sont admises et assimilées aux toitures à un versant), tels que définis aux §7.2.4 et §7.2.5 de la NF EN 1991-1-4.

**En pratique, le calcul est établi à l'aide du logiciel de calcul interne à la société : il s'agit du logiciel « configurateur 3.0 »**

Cet outil de calcul permet d'éditer une analyse statique pour le dimensionnement du système selon les paramètres définis dans les Eurocodes avec les éléments correspondant au projet, de déterminer les rails et les fixations adéquates et leur nombre en fonction de l'environnement (localisation, altitude, rugosité, orographie....etc).

Le logiciel explicite le type de fixations requis selon le cas de figure rencontré.

Ce logiciel de calcul n'a pour seul objet que le dimensionnement des fixations à la structure, et qu'il précise également :

- Le positionnement des vis à double filetage
- La nature des vis à double filetage sur la charpente

Ce logiciel ne permet pas la vérification statique de la prise au vent dans le cas des structures « ouvertes ».

Toute modification de cas de chargement pour les projets en réhabilitation devra faire l'objet d'une étude par un bureau d'études spécialisé, et ce au regard des règles de calculs actuelles.

En tout état de cause un diagnostic de la solidité des structures existantes devra être effectué par un organisme de contrôle agréé ou par un bureau d'études spécialisé.

## 8. PRE-REQUIS LIES AUX MODULES PHOTOVOLTAÏQUES

Les charges admissibles pour chacun des modules sont celles visées dans les certificats IEC 61 730, minorées d'un coefficient de 1,5, sous réserve du respect des zones de serrage autorisées sur les modules cadrés (l'installateur devra respecter les zones d'accrochage définies dans les prescriptions de montage propres aux modules eux-mêmes).

## 9. MONTAGE DU PROCEDE RENUSOL VS+ GRANDS ELEMENTS

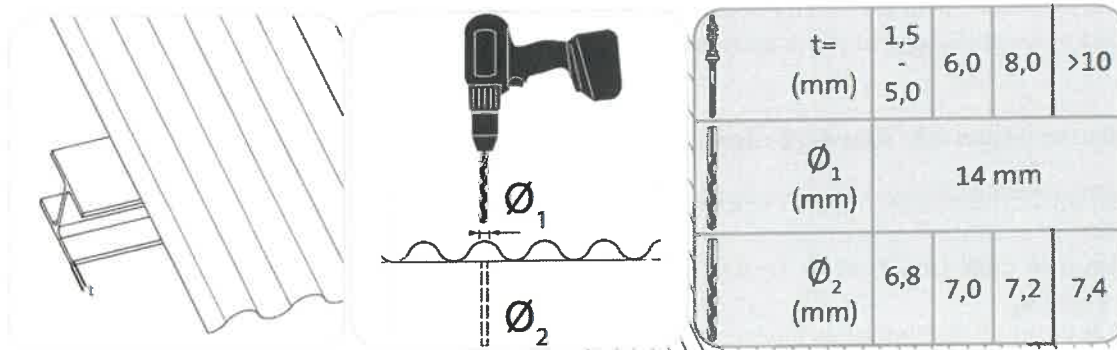
Le montage suppose que la couverture soit intégralement fixée sur la structure et que la fonction clos/couvert soit déjà assurée.

La pose se fait en mode PAYSAGE, à l'exclusion de toute autre orientation, conformément à la notice de montage « VS+ GE|V6 | 20240125 ».

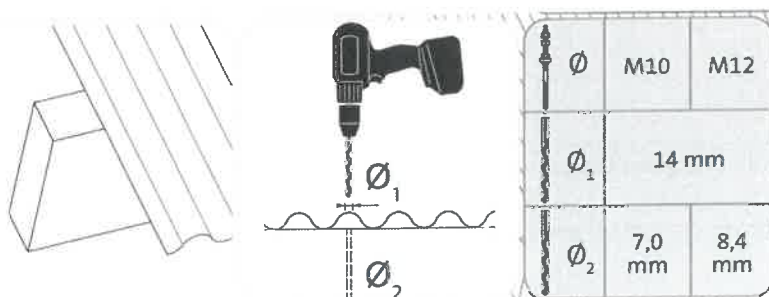
L'espace entre modules est toujours de 24mm minimum **entre les côtés courts (petits côtés)** - cet espacement doit être bien respecté.

L'espace entre modules est toujours de 24mm **entre les côtés longs (grands côtés)** - cet espacement est nécessairement respecté par construction, puisqu'il correspond à la largeur des brides de serrage.

**Pour les supports en profilés acier, la notice de montage spécifie comme suit le diamètre de pré-perçage des ouvrages structurels et des plaques (ou tôles) de couvertures**



**Pour les supports en profilés bois, la notice de montage spécifie comme suit le diamètre de pré-perçage des ouvrages structurels**



**Pour mémoire, diamètre de pré-perçage des PST en fonction de la vis à double filetage**

Matériau de la structure porteuse	Diamètre pré-perçage fibrociment à profil ondulé	Diamètre pré-perçage structure porteuse en bois
Vis double filetage Ø 10 mm	14 mm	7 mm
Vis double filetage Ø 12 mm	15 mm	8,5 mm

Dès lors que les rails sont posés et fixés, les modules photovoltaïques sont mis en place, fixés et raccordés. Une fois les modules photovoltaïques positionnés selon le calepinage, le serrage de la bride se fait par le dessus.

Le Couple de serrage des attaches centrales (brides centrales) ou des attaches d'extrémité (brides de rives) est de 13 N.m

Raccorder électriquement les panneaux entre eux selon le plan de calepinage au fur et à mesure de la pose.

Cette intervention est conjointe avec la pose des panneaux de façon que la mise à la terre soit simultanée avec la pose des panneaux.

Cette liaison équipotentielle est assurée avec visserie par l'électricien

## **10. SECURITE INCENDIE**

Le classement au feu du procédé est visé selon les termes de l'arrêté du 21 novembre 2002 (classement de réaction au feu) et de l'arrêté du 14 février 2003 (méthode d'essai n° 3 de la norme ENV 1187 - norme NF P92-800-5, NF EN 13501 - partie 5 - comportement au feu de toiture soumise à un incendie extérieur)

Les éléments constitutifs du procédé sont tous en matériaux incombustibles exceptés les modules cadrés.

Dans le cas où un classement Broof est requis, il y aura lieu de faire établir un essai en correspondance avec le module visé. Cette évaluation n'a pas été faite.

## **11. SECURITE ELECTRIQUE DU CHAMP PHOTOVOLTAÏQUE**

Les éléments communiqués pour les différents modules permettent de confirmer que ces derniers sont conformes aux normes EN61 215 et EN 61 730 (garantie des performances électriques et thermiques : classe A selon NF EN 61 730 jusqu'à 1000 V DC.)

Les modules photovoltaïques sont équipés de connecteurs débrochables, classés IP65 et de classe A.

Câbles de liaison équipotentielle des masses entre les modules photovoltaïques.

Ils se composent d'un câble jaune/vert de section 6 mm<sup>2</sup> et de longueur adaptée aux dimensions des modules ou aux distances inter-rangées.

Par ailleurs, les dispositifs P-CLIP reliant les modules PV permettent d'assurer (du fait de la section qu'elles présentent, et du contact bride/cadres), une liaison équipotentielle entre les cadres métalliques voisins.

Les câbles ou câbles de mise à la terre étant mis en œuvre avant la pose des panneaux, cela suppose une intervention conjointe de l'électricien et de l'installateur de la structure du champ.

## **12. DURABILITE**

Les éléments constitutifs du procédé ont fait l'objet d'évaluations de vieillissement par le DiBt, et d'essais de chargement.

Ces investigations ont permis la définition du domaine d'emploi, permettant de considérer pour ce procédé, une durabilité satisfaisante.

## **13. CONTROLES**

Les éléments remis par la société Renusol Europe GmbH liés au marquage des éléments et aux procédures de suivi qualité sont bien décrits.

Les usines de montage du groupe Renusol Europe GmbH sont certifiées ISO 9001 :2008

## **14. AVIS TECHNIQUE DE SUD EST PREVENTION**

Compte tenu de l'ensemble des éléments présentés ci avant, SUD EST PREVENTION émet un **AVIS FAVORABLE** sur le procédé « **Renusol VS+ - Grands éléments** » proposé par la société Renusol Europe GmbH et faisant l'objet de la présente Enquête de Technique Nouvelle, moyennant le respect des prescriptions de la notice de montage « VS+ GE|V6 | 20250125 »

Le présent rapport d'Enquête Technique constitue un ensemble indissociable du Dossier Technique et de la notice de montage précités.

Notre avis est accordé pour une période de **trois ans à compter de la date d'émission du rapport initial d'évaluation**, soit jusqu'au 20 juin 2025

Cet avis deviendrait caduque si :

- a) un Avis Technique du CSTB était obtenu dans cet intervalle de temps
- b) une modification non validée par nos soins était apportée au procédé
- c) des évolutions réglementaires ayant une conséquence sur le procédé intervenaient
- d) des désordres suffisamment graves étaient portés à la connaissance de SUD EST PREVENTION.

La société RENU SOL GmbH devra obligatoirement signaler à SUD EST PREVENTION :

- a) toute modification apportée dans le Dossier Technique et/ou la notice de montage examinée,
- b) tout problème technique rencontré
- c) toute mise en cause relative à ce procédé dont elle ferait l'objet.

Fait à LYON, le 07 avril 2025

Le responsable technique

Marc TERRANOVA

**SUD EST PREVENTION**  
17, chemin Louis Chirpaz  
69134 ECULLY cedex  
Tél. 04 72 19 21 30 - lyon@sudestprevention.com  
RCS LYON 432 753 911 - SIRET 432 753 911 000 44

# Documents du dossier technique

## I. Plans des pièces constitutives du système « Renusol VS+ Grands éléments- caractéristiques

- *Vues en plans et en élévation et coupes détaillées des profilés*

## II. Notice d'instruction de montage – document daté de janvier 2025

- *Notice de montage « VS+ GE|V6 | 20250125»*

## III. Résultats expérimentaux

- Notes de calculs
- Compte-rendus d'essais de chargement statique
- Documentation complète des vis des fixations
- Rapport d'essais du DIBt du 14 janvier 2014 (n°Z14.4.602)
- Rapport d'essais du DIBt du 20 décembre 2017 (n°Z14.4.555)

- *Essai à l'arrachement de la vis serreur*

Certaines résistances caractéristiques ont été définies sur la base :

- Des agréments techniques délivrés par l'Institut allemand de technique du bâtiment DIBt à Berlin,
- des campagnes de tests réalisées en interne dans les locaux de la société RENUSOL à Cologne, ou par le laboratoire KIT (Karlsruher Institut für Technologie)
- des vérifications établies par le cabinet d'ingénieurs conseil *Peil, Ummenhofer mbH*
- *Rapport n°000 du diBt n° Z14.4.627 concernant la résistance caractéristique des clamps (valeur de Nr.k)*

	Valeur caractéristique Nr,k des clamps (KN)
Clamp de rive	1,86
Clamp intermédiaire	3,40

Par ailleurs, la méthode de calcul a fait l'objet d'une analyse par le laboratoire TÜV Rheinland concernant le respect des dispositions des règles eurocodes (EN 1991-1-3 et EN 1991-4-4 notamment)

L'objet de la justification de la tenue mécanique du système vise à vérifier que les valeurs limites de résistances découlant des campagnes d'essais, ne sont pas dépassées.

## IV. Caractéristiques des modules – certificats

Fabricant	Désignation	Référence fiche technique	Longueur [mm]	Largeur [mm]	Épaisseur [mm]	Retour cadre long côté	Retour cadre petit côté	Plage de puissance (Watts)	Certificat(s) IEC 61215 et 61730
AEG	AS-M3057-S(G12)	Version AS-M3057-S(G12) / SHINGLED PHOTOVOLTAIC MODULE - Version 2022.08.01.EN)	1812	1096	30	20	20	415-425	TUV NORD - 44 780 21 406749 - 162R1M1 du 02/09/2022
AEG	AS-M3057U-S(G12)	Version AS-M3057U-S(G12) / ULTRA BLACK SHINGLED PHOTOVOLTAIC MODULE - Version 2022.08.01.EN)	1812	1096	30	20	20	410-420	TUV NORD - 44 780 21 406749 - 162R1M1 du 02/09/2022
AEG	AS-M1202B-H(M6)	Version 2022.10V1.FR	1755	1038	35	-	-	365 à 375	TÜV SÜD n° Z2 118409 0002 Rev. 01 du 01.03.2023
AEG	AS-M1083-H(M10)-xxx/HV	Version 2023.05.V1.FR	1722	1134	30	-	-	405 à 415	TÜV SÜD n° Z2 118409 0002 Rev. 01 du 25.11.2022
AEG	AS-M1322B-H(M10)	Version 2023.10.01.FR_ext30	2094	1134	35	-	-	495 à 505	TÜV SÜD n° Z2 118409 0002 Rev. 01 du 01.03.2023
AEG	AS-M1088B-BH(M10)-xxx/HV	Version 2023.09.V1.FR	1722	1134	30	-	-	420 à 430	TÜV NORD n° 44 780 24 406749 - 046 du 24.02.2024
AEG	AS-M1082W-BH(RM10)-xxx/HV	Version 2024.02.V2.EN	1762	1134	30	-	-	440 à 455	TÜV Rheinland n° PV50627771 001 du 19.04.2024
AEG	AS-M1082Y-BH(RM10)-xxx/HV	Version 2024.02.V2.EN	1762	1134	30	-	-	440 à 455	TÜV Rheinland n° PV50627771 001 du 19.04.2024
AEG	AS-M1082B-BH(RM10)-xxx/HV	Version 2023.12.V2.EN	1762	1134	30	-	-	435 à 450	TÜV Rheinland n° PV50627771 001 du 19.04.2024
AEG	AS-M1202B-BH(RM10)-xxx/HV	Version 2024.02.V1.FR	1950	1134	30	-	-	485 à 500	TÜV Rheinland n° PV50627771 001 du 19.04.2024
AIKO	AIKO-Axxx-MAH54Dw	DSDr_EN_2405_V1.5	1757	1134	30	30	15	455 à 475	TÜV Rheinland n° PV 50586300 su 22.05.2023
AIRWELL	Demi-cellules Silicium Monocristallines – full black « PVMW-xxxM-FB-xxx	(Fiche produit Europe -22-AW -Modules-FR-0322 - février 2022) – référence AMSO Solar : AS37557B-120	1755	1038	35	35	35	375	Certificat de conformité n° Z2 110017 0001 Rev.01 du 06/07/2021 TÜV SUD –
AIRWELL	Demi-cellules Silicium Monocristallines – full black « PVMW-xxxM-FB-xxx	(Fiche produit Europe -22-AW -Modules-FR-0322 - février 2022) référence AMSO Solar : AS50058B-132	2100	1134	35	35	35	500	Certificat de conformité n° Z2 110017 0001 Rev.01 du 06/07/2021 TÜV SUD
AIRWELL	PVMX-375M-FB	(Fiche produit Europe - PVMX Standard Solar Modules EN Juin 2023)	1755	1038	35	35	35	375	TUV SUD - Z2 121086 0001 rev00 du 02/06/2023
AIRWELL	PVMX-410M-FB	(Fiche produit Europe - PVMX Standard Solar Modules EN Juin 2023)	1722	1134	30	30	30	410	TUV SUD - Z2 121086 0001 rev00 du 02/06/2023
AIRWELL	PVMX-500M-FB	(Fiche produit Europe - PVMX Standard Solar Modules EN Juin 2023)	2094	1134	35	35	35	500	TUV SUD - Z2 121086 0001 rev00 du 02/06/2023
BOURGEOIS GLOBAL	BGPV (BK)-xxxM-MCSI - xxx		1755	1038	35	35	35	375	Certificat n°44 780 22 406749- 013 du laboratoire TUV NORD
BOURGEOIS GLOBAL	BGPV xxxBK – demi-cellule type P « BGPV xxx BK - xxx	Version 2023	1708	1134	30	-	-	410-415	Certificat n° Z2 102656 0002 Rev.00 TÜV SUD
BOURGEOIS GLOBAL	BGPV xxxBIV – demi-cellule type P « BGPV xxx BK - xxx	Version 2023	1755	1038	35	-	-	370	Certificat n° Z2 102656 0002 Rev.00 TÜV SUD
BOURGEOIS GLOBAL	BGPV xxx BK – demi-cellule type P « BGPV xxx BK - xxx	(version 2023 - Bourgeois Global BGPV 405 BK/Bourgeois Global BGPV 410 BK)	1724	1134	35	33	33	405-410	Certificat n° Z2 102656 0002 Rev.00 TÜV SUD
BOURGEOIS GLOBAL	BGPV xxx SL – demi-cellule type P « BGPV xxx SL - xxx	(version 2023 - Bourgeois Global BGPV 405 SL/Bourgeois Global BGPV 410 SL)	1724	1134	35	33	33	405-410	Z2 102656 0003 Rev.00 du 30/05/2023 TÜV SUD
BOURGEOIS GLOBAL	BGPV xxx SL TopCon – demi-cellule type N TopCon « BGPV xxx SL - xxx	(version 2023 - Bourgeois Global BGPV 425 SL)	1724	1134	35	33	33	425	Z2 102656 0003 Rev.00 du 30/05/2023 TÜV SUD
BOURGEOIS GLOBAL	BGPV60-xxxFB [BGPV(FB) xxx-MCSI]	BGPV (FB) 375-MCSI	1755	1038	35	35	35	350 à 375	TÜV SÜD n° Z2 102656 0002 Rev. 01 du 11.01.2023
BOURGEOIS GLOBAL	BGPV66-xxxFB [BGPV xxxFB]	BGPV 500 FB	2094	1134	35	35	35	480 à 505	TÜV SÜD n° Z2 102656 0002 Rev. 01 du 11.01.2023
BOURGEOIS GLOBAL	BGPV425BVBF-B	BFPV54M10T-425BVBFBNB	1722	1134	30	50	30	425	TÜV Rheinland n° PV 50622373 0001 du 19.03.2024
BOURGEOIS GLOBAL	BGPV500BVBF COMPACT	BGPV60M10RT-500BVBFBNB	1950	1134	30	30	15	500	TÜV Rheinland n° PV 50622373 0001 du 19.03.2024
BOURGEOIS GLOBAL	BGPV 500 FB-T	BGPV 500 FB-T Version 02/2004	1950	1134	35	35	35	500	TÜV SÜD n° Z2 102656 0005 Rev. 00 du 16.04.2024
CS WISMAR (SONNENTROMFABRIK)	SAPPHIRE xxxM108 Smart – full black	Ref 03/22 rev. 0.2	1740	1145	35	-	-	395 – 405	Certificat VDE n° 40057502 du 09/11/2023

Fabricant	Désignation	Référence fiche technique	Longueur [mm]	Largeur [mm]	Épaisseur [mm]	Retour cadre long côté	Retour cadre petit côté	Plage de puissance (Watts)	Certificat(s) IEC 61215 et 61730
DAH Solar	DHN-60R18/DG	EN-DHN-60R18-DG-500~520W	1994	1134	30	30	30	500 à 520	TÜV NORD n° PVP08085/23P-01 du 26.04.2024
DAH Solar	DHN-60R18/FS	EN-DHN-60R18-FS-500~525W	1994	1134	32	35	35	500 à 525	TÜV NORD n° PVP08085/23P-01 du 26.04.2024
DAH Solar	DHN-54R20/DG	EN-DHN-54R20-DG-450~470W	1762	1134	30	30	30	450 à 470	TÜV NORD n° PVP08085/23P-01 du 26.04.2024
DAH Solar	DHN-54R20/FS	EN-DHN-54R20-FS-450~470W	1762	1134	32	35	35	450 à 470	TÜV NORD n° PVP08085/23P-01 du 26.04.2024
DAH Solar	DHN-54X16/DG	EN-DHN-54X16-DG-430~435W	1722	1134	30	30	30	430 à 435	TÜV NORD n° PVP08085/23P-04 du 26.01.2024
DAH Solar	DHN-54X16/FS	EN-DHN-54X16-FS-425-435W	1722	1134	32	35	35	425 à 435	TÜV NORD n° PVP08085/23P-04 du 26.01.2024
DAH Solar	DHN-54R20-DG C	EN-DHN-54R20-DG(CC)-380~430W	1762	1134	30	30	30	380 à 430	TÜV NORD n° 4478024406749-165R1M1 du 16.08.2024
DAH Solar	DHN-54R20-FS C	EN-DHN-54R20-FS(CB)-380~430W	1762	1134	32	35	35	380 à 430	TÜV NORD n° 4478024406749-165R1M1 du 16.08.2024
DAH Solar	DHM-T60X10/FS	EN-DHM-T60X10-FS(BB)-445-460W	1903	1134	32	35	35	445 à 460	TÜV Rheinland n° PV 50593532 du 19.07.2023
DAH Solar	DHM-T72X10/FS	EN-DHM-T72X10-FS(BB)-545-560W	2279	1134	32	35	35	545 à 560	TÜV Rheinland n° PV 50593532 du 19.07.2023
DAH Solar	DHM-T56X10 FS (BB)	DHM-T56X10/FS(BB) 420 W Full Screen	1766	1134	32	35	35	420	TÜV NORD n° 44 780 24 406749-161R1M1 du 29.07.2024
DAH Solar	DHT-M56X10/FS (BB)	DHT-M56X10/FS(BB) 420 W Full Screen	1766	1134	32	35	35	420	TÜV NORD n° 44 780 24 406749-161R1M1 du 29.07.2024
DAH Solar	DHT-M72X10/FS	DHT-M72X10/FS(BB) 545-555 W Full Screen	2279	1134	32	35	35	545 à 555	TÜV NORD n° 44 780 24 406749-161R1M1 du 29.07.2024
DAH Solar	DHN-U72R20/FS	DHN-U72R20-FS-595~630W (8.2)	2384	1134	32	35	35	595 à 630	TÜV NORD n° 44 780 24 406749-161R1M1 du 29.07.2024
DAH Solar	DHN-54Z16-DG (BB)	EN-DHN-54Z16-DG(BB)-480~510W-12.12	1962	1134	30	30	30	480 à 510	TÜV NORD n° 44 780 24 406749-165R2A1M2 du 25.04.2024
DAH Solar	DHN-54Z16-DG/FS (BB)	EN-DHN-54Z16-DG-FS(BB)-480~510W-12.12	1962	1134	30	30	30	480 à 510	TÜV NORD n° 44 780 24 406749-165R2A1M2 du 25.04.2024
DAS SOLAR CO.,LTD	DAS-DH108NA	DAS-MP-017-A97.V08	1722	1134	30	33	18	425 à 450	TÜV SUD-Z2 102627 0005 Rev.26 du 03-12-2029
DAS SOLAR CO.,LTD	DAS-DH144NA	DAS-MP-017-A25.V14	2278	1134	30	28	12	575 à 600	TÜV SUD-Z2 102627 0005 Rev.26 du 03-12-2029
DAS SOLAR CO.,LTD	DAS-DH108NA	DAS-MP-017-A97.V07	1722	1134	30	33	18	425 à 450	TÜV SUD-Z2 102627 0005 Rev.26 du 03-12-2029
DAS SOLAR CO.,LTD	DAS-DH144NA	DAS-MP-017-A25.V13	2278	1134	30	28	12	575 à 600	TÜV SUD-Z2 102627 0005 Rev.26 du 03-12-2029
DAS SOLAR CO.,LTD	DAS-DH96NE-xxx (Black Frame)	DAS-MP-017-A37.V03	1762	1134	30	28	12	435 à 460	TÜV SÜD n° Z2 1026270005 Rev.31 du 28.11.2024
DAS SOLAR CO.,LTD	DAS-DH96NE-xxx (Black Pro)	DAS-MP-017-A38.V03	1762	1134	30	28	12	435 à 460	TÜV SÜD n° Z2 1026270005 Rev.31 du 28.11.2024
DAS SOLAR CO.,LTD	DAS-DH108NE-xxx (Black Frame)	DAS-MP-017-A40.V01	1961	1134	30	28	12	490 à 515	TÜV SÜD n° Z2 1026270005 Rev.31 du 28.11.2024
DAS SOLAR CO.,LTD	DAS-DH108NE-xxx (Black Pro)	DAS-MP-017-A40.V01	1961	1134	30	28	12	490 à 515	TÜV SÜD n° Z2 1026270005 Rev.31 du 28.11.2024
DUALSUN	DSxxx-108M10-02	v1.1 - Novembre 2021 - F405HCW	1708	1134	30	30	30	395-415	TÜV SÜD Z2 103216 0008 REV.01 du 23/02/2022
DUALSUN	Spring DSTlxxx-M12-B320SBB7 -	(Version v1.0- mars 2023 - F425SB)	1899	1096	30	30	30	420 - 440	Certificat n°44 780 22 406749 - 172 du 27/07/2022 du laboratoire TÜV NORD
DUALSUN	SPRING DSTNxxxM12-B320SBB7	(Version v1.0- mars 2023 - F425SB)	1899	1096	30	30	30	420-440	TÜV RHEINLAND PV n°DE 2-039244/DE 2-038845 - 17/05/23-04/05/23
DUALSUN	FLASH DSxxx-108M10B-02	(Version v1.1 - Novembre 2021 - F405HCW)	1722	1134	30	30	30	395-410	TÜV NORD 44 780 22 406749 - 172 Du 27/07/2022
DUALSUN	DSxxx-M12-B320SBB7	v1.0- juin 2022 -F425SB	1899	1096	30	30	30	420-440	TÜV NORD 44 780 20 406749 - 219R1M1 du 20/06/2022
DUALSUN	Flash Half Cut DS xxx108-M10-02	(Version v1.2 - Mars 2023)	1722	1134	30	30	30	395-415	TÜV SÜD Z2 103216 0008 Rev.01 du 23/02/2022
DUALSUN	Flash Half Cut DS xxx108-M10-02	(Version v1.2 - Mars 2023)	1708	1134	30	30	15	395-415	TÜV RHEINLAND PV 50599295 002 du 28/08/2023
DUALSUN	FLASH xxx half cut Glass-glass Top con DSxxx-108M10TB-03	V1.4- - December 2023 DS425-108M10TB-03	1722	1134	30	30	15	410-425	TUV Rheinland PV 50599295 du 28/08/2023



Fabricant	Désignation	Référence fiche technique	Longueur [mm]	Largeur [mm]	Épaisseur [mm]	Retour cadre long côté	Retour cadre petit côté	Plage de puissance (Watts)	Certificat(s) IEC 61215 et 61730
<b>DUALSUN</b>	FLASH xxx half cut DSxxx-132M10-01	v1.15 - -- November 2023 DS500-132M10-01	2094	1134	35	30	30	500	TUV Rheinland PV 50599295 du 28/08/2023
<b>DUALSUN</b>	SPRING DSTFxxx-108M10TB-03	Dec 2023	1722	1134	30	30	15	420 à 430	TUV Rheinland PV 50599295 du 28/08/2023
<b>DUALSUN</b>	SPRING DSTNxxx-108M10TB-03	V1.3 - December 2023 DSTN425-108M10TB-0	1722	1134	30	30	15	420-430	TUV Rheinland PV 50599295 du 28/08/2023
<b>DUALSUN</b>	SPRING DSTIxxx-108M10TB-03	V1.2 - December 2023 DSTI425-108M10TB-03	1722	1134	30	30	15	420-430	TUV Rheinland PV 50599295 du 28/08/2023
<b>DUALSUN</b>	DSxxx-108M10RTB-03	DSXXX-108M10RTB-03 V1.1- April 2024	1762	1134	30	-	-	440 à 450	TUV Rheinland n° PV 50599295
<b>DUALSUN</b>	DSxxx-120M10TB-03	DS500-120M10TB-03 V1.0- Mars 2024	1950	1134	30	30	15	500	TUV Rheinland n° PV 50599295
<b>FHE</b>	FHE-500W-BVN-MASTER	20240723_IMPRESSION FHE-500W-TOPCON	1961	1134	30	28	11	500	TUV NORD n° 4478021406749-063R10A6M10 du 20.06.2024
<b>JA SOLAR</b>	MBB - Half Cell Black Module « JAM 60S21-xxx/MR	(Version No. : Global_EN_20200727A)	1776	1052	35	35	35	355 – 375	Certificat n°Z2 72092 295 Rev.37 - TÜV SUD
<b>JA SOLAR</b>	MBB - Half Cell « JAM 60S20-xxx/MR -	(Version No. : Global_EN_20201118A)	1769	1052	35	35	35	365 – 390	Certificat n°Z2 72092 295 Rev.30 - TÜV SUD (selon rapport n°704061604115-45)-monocristallins
<b>JA SOLAR</b>	MBB - Half Cell Black Module « JAM 60S21-xxx/MR -FB	(Version No. : Global_EN_20210326A)	1769	1052	35	35	35	355 – 375	Certificat n°Z2 72092 295 Rev.37 - TÜV SUD
<b>JA SOLAR</b>	Deep Blue 3.0 Light - Half Cell « JAM 54S31-xxx/MR – 1000V	(Version No. : Global_EN_20210608A)	1722	1134	30	33	18	380 – 405	Certificat n°Z2 72092 295 Rev.38 - TÜV SUD (selon rapport n°704061604115-53)
<b>JA SOLAR</b>	Deep Blue 3.0 - Half Cell « JAM 54S30-xxx/MR -	(Version No. : Global_EN_20210119)	1722	1134	30	33	18	390 – 415	Certificat n°Z2 72092 295 Rev.38 - TÜV SUD (selon rapport n°704061604115-53)
<b>JA SOLAR</b>	Deep Blue 3.0 Pro - Half Cell « JAM 54S30-xxx/GR -	(Version No. : Global_EN_20221121A)	1722	1134	30	33	18	400 – 425	Certificat n°Z2 72092 295 Rev.42 - TÜV SUD
<b>JA SOLAR</b>	Deep Blue 3.0 Pro - Half Cell « JAM 54S31-xxx/GR	(Version No. : Global_EN_20221122A)	1722	1134	30	33	18	395-420	Certificat n°Z2 72092 295 Rev.42 - TÜV SUD
<b>JINKO SOLAR</b>	Tiger Neo N-type JKMxxxN-54HL4R-B ALL-BLACK	JKM425-445N-54HL4R-B-F2- EN - 2023	1722	1134	30	33	33	425-445	TUV SUD n° Z2 118443 0003 REV.03 du 23/12/2022
<b>JINKO</b>	JKMxxxN-54HL4R-(V)	EU-JKM435-460N-54HL4R-(V)-FB-EN	1762	1134	30	33	33	435 à 460	TUV SUD n° Z2 118443 0038 Rev. 06 du 21.11.2024
<b>JINKO</b>	JKMxxxN-54HL4R-B	JKM425-445N-54HL4R-B-F2-FR	1762	1134	30	33	33	425 à 445	TUV SUD n° Z2 118443 0038 Rev. 06 du 21.11.2024
<b>KOPP</b>	KOPP-405Wp Black frame – 108 cellules monocristallines - PERC - « KOPP-J1.PV-Mod.HZ-405Wp-sw	(Photovoltaik Modul KOPP-405Wp Black frame)	1755	1038	30	-	-	405	TUV SUD n° Z2 011102 0505 Rev.00 (selon rapport n°701262110301-00)
<b>KOPP</b>	KOPP-405Wp Black frame – 108 cellules monocristallines - 11BB PERC - HALF-CELL « KOPP-J1.PV-Mod.HZ-410Wp	(Photovoltaic module KOPP 410Wp)	1755	1038	30	33	18	410	TUV SUD n° Z2 011102 0505 Rev.00 (selon rapport n°701262110301-00)
<b>LEDVANCE</b>	MxxxN54LM-BB-F3	M410~430N54LM-BB-F3	1722	1134	30	33	22	410 à 430	TUV Rheinland n° PV 50592552 du 04.07.2023
<b>LEDVANCE</b>	MxxxN48RB-BB-F7	M435~440N48RB-BB-F7	1762	1134	30	28	11	435 à 440	TUV NORD n° 44 780 23 406749 - 323R1A1M1 du 10.05.2024
<b>LEDVANCE</b>	MxxxN48RB-BF-F7	M440~445N48RB-BF-F7	1762	1134	30	28	11	440 à 445	TUV NORD n° 44 780 23 406749 - 323R1A1M1 du 10.05.2024
<b>LEDVANCE</b>	MxxxN60LM-BF-F3	M460~480N60LM-BF-F3	1909	1134	30	33	22	460 à 480	TUV Rheinland n° PV 50592552 du 04.07.2023
<b>LEDVANCE</b>	MxxxN60LB-BB-F7	M470~490N60LB-BB-F7	1909	1134	30	30	14,5	470 à 490	TUV NORD n° 44 780 23 406749 - 323R1A1M1 du 10.05.2024
<b>MYLIGHT150</b>	MYL-HT120N-R3-500	FTE-0087-Fiche technique mylight150 Black Crystal 500Wc-V2	1950	1134	30	33	18	500	TUV SUD n° Z2 111130 0007 Rev 00 du 24.04.2024
<b>MYLIGHT150</b>	MYL-210R-B96DSN450	FT - mylight150 - HTJ 450Wc	1762	1134	30	28,5	18	450	TUV SUD n° Z2 111130 0006 Rev 00 du 16/05/2024
<b>MYLIGHT150</b>	MYL-210R-B108DSN500	FTE-0086-Fiche technique mylight150 Quartz 500Wc HTJ-V4	1960	1134	30	30	15	500	TUV SUD n° Z2 111130 0006 Rev 00 du 16/05/2024

Fabricant	Désignation	Référence fiche technique	Longueur [mm]	Largeur [mm]	Épaisseur [mm]	Retour cadre long côté	Retour cadre petit côté	Plage de puissance (Watts)	Certificat(s) IEC 61215 et 61730
<b>QCELLS</b>	(Half Cell) « Q.PEAK DUO ML-G9 -	(Q.PEAK DUO ML-G9_375-395_2020-08_Rev01_FR)	1840	1030	32	32,8	22	375-395	Certificat n°PV60149904 031-TÜV Rheinland
<b>RECOM</b>	Demi-cellules - série « Panther » « RCM-xxx-6ME -	(RCM-xxx-6ME (xxx=350-380)-9-M6-35-BB-015-2021-09-v1.1-FR)	1755	1038	35	30	30	350-380	Certificat n°Z2 104798 0029 Rev. 00 TÜV SÜD Certificat n° 44 780 20 406749-180 TÜV NORD
<b>RECOM</b>	RCM-xxx-7NG	RCM-xxx-7NG(xxx=410-430)-16-M10-30BB-15V-045-2023-01-v1.0-FR	1722	1134	30	-	-	410-430	TÜV SÜD - Z2 120870 0002 Rev00 du 05/05/2023
<b>SERAPHIM</b>	SIV SERIES –108 cellules PERC - 182mm - « SRP-xxx-BMD-BG-	(ref SRP-DS-EN-2023V1.0)	1722	1134	30	30	30	400-415	Certificat n°Z2 076729 0101 Rev. 24 TÜV SÜD
<b>SERAPHIM</b>	SIV SERIES –108 cellules PERC - 182mm - « SRP-xxx-BMD-HV-	(ref SRP-DS-EN-2023V1.0)	1722	1134	30	30	24,5	400-415	Certificat n°Z2 076729 0101 Rev. 24 TÜV SÜD
<b>SERAPHIM</b>	SIV SERIES –108 cellules PERC - 182mm Full Black- « SRP-xxx-BMD-HV-FB	(ref SRP-DS-EN-2023T0301)	1722	1134	30	28	24,5	400-415	Certificat n°Z2 076729 0101 Rev. 24 TÜV SÜD
<b>SERAPHIM</b>	SRP-xxx-BTD-BG	SRP-DS-EN-2024V1.0	1722	1134	30	25	15	420 à 435	TÜV SÜD n° Z2 076729 0101 Rev. 29 du 02.06.2023
<b>SERAPHIM</b>	SRP-xxx-BTD-BG Black frame		1722	1134	30	25	15	420 à 435	TÜV SÜD n° Z2 076729 0101 Rev. 29 du 02.06.2023
<b>SERAPHIM</b>	SRP-xxx-BTD-BG_Full Black	SRP-DS-EN-2024T0228	1722	1134	30	25	15	420 à 435	TÜV SÜD n° Z2 076729 0101 Rev. 29 du 02.06.2023
<b>SERAPHIM</b>	SRP-xxx-BTA-BG	SRP-DS-EN-2024V1.0	2278	1134	30	25	15	565 à 580	TÜV SÜD n° Z2 076729 0101 Rev. 29 du 02.06.2023
<b>SOLARDAY</b>	Demi-cellule –M6 - série « MPS HC 120» cadre noir ou argent « MPS HC 120 – xxx W -	(Solarday_MPS HC 120_360-380_24/01/2022_REV_0_FR)	1755	1038	35	30	30	360-380	Certificat n°40054665 VDE INSTITUT
<b>SOLARSPACE</b>	SS8-54HD-xxxN	Version No : EU 202401	1722	1134	30	30	14,5	410 à 430	TÜV NORD n° 44 780 21 406749 - 063R9A5M9 du 06.02.2024
<b>SOLARSPACE</b>	SS8-54HDB-xxxN	Version No : EU 202401	1722	1134	30	30	14,5	410 à 430	TÜV NORD n° 44 780 21 406749 - 063R9A5M9 du 06.02.2024
<b>SOLARSPACE</b>	SS8-54HDT-xxxN	Version No : EU 202401	1722	1134	30	30	14,5	410 à 430	TÜV NORD n° 44 780 21 406749 - 063R9A5M9 du 06.02.2024
<b>SOLARSPACE</b>	SS8-66HDT-xxxN	Version No : EU 202402	2094	1134	30	28	11	500 à 535	TÜV NORD n° 44 780 21 406749 - 063R9A5M9 du 06.02.2024
<b>SOLARSPACE</b>	SS8-66HSB-xxxM	Version No : EU 202402	2094	1134	30	33	18	490 à 510	TÜV NORD n° 44 780 21 406749 - 062R8A4M9 du 26.09.2023
<b>SOLUTIONIUM</b>	SL500-M10R-BVT120	Solutium 500 WC BI-VERRE BIFACIAL SL500-M10R-BVT120	1950	1134	30	30	15	500	TÜV Rheinland n° PV 50623683 0001 du 25.03.2024
<b>SOLUTIONIUM</b>	SL500-M10-FB	Solutium 500Wc FULL BLACK SL500-M10-FB	2094	1137	35	35	15	500	TÜV SÜD n° Z2 087869 0004 Rev.00 du 18.01.2024
<b>SOLUTIONIUM</b>	SLXXX-M10-BVBB120	Solutium 500 WC BI-VERRE BIFACIAL SL500-M10-BVT	1950	1134	30	30	15	475 à 500	TÜV Rheinland n° PV 50582887 du 01.02.2024
<b>SOLUTIONIUM</b>	SLxxx-M10-BVT	Solutium 425 WC BI-VERRE BIFACIAL SL425-M10-BVT	1722	1134	30	30	15	405 à 440	TÜV Rheinland n° PV 50623683 0001 du 25.03.2024
<b>SOLUTIONIUM</b>	SLxxx-M10R-BVMW108	Solutium 450 Wc BI-VERRE Monofacial SL 450-M10R-BVMW108	1762	1134	30	30	15	450	TÜV Rheinland n° PV 50623683 0001 du 25.03.2024
<b>SOLVIS</b>	SV108-xxx E HCM10	V. 20210222	1722	1134	30	-	-	405 à 430	TÜV SÜD n° Z2 110094 0005 Rev. 01 du 03.01.2024
<b>SOLVIS</b>	SV120-xxx E HC9B	V. 20210222	1755	1038	35	-	-	360 à 375	KIWA n° 16900 Rev.3 du 13.03.2023
<b>SUNPOWER</b>	Série PERFORMANCE 3 BLK – applications résidentielles « SPR-P3-xxx-BLK -	(538233 REV C / A4_EN - Mars 2021)	1690	1160	35	32	24	370-390	Certificat n°PV60131540TÜV Rheinland
<b>SUNPOWER</b>	SPR-P7-XXX-BLK-P	553635 REV A / A4_EN 24.08.2024	1996	1134	30	32	32	495 à 510	TÜV Rheinland n° 506309750002 du 20.09.2024
<b>SUNPOWER</b>	SPR-P7-XXX-COM-S	550245 REV C / A4_EN 24.05.2024	2156	1134	35	30	16	535 à 555	TÜV Rheinland n° 506309750001 du 16.05.2024
<b>TRINA SOLAR</b>	TSM-xxx NEG9R.28	TSM_FR_2023_B	1762	1134	30	28,5	11,6	425 à 450	TÜV SÜD n° Z2 070321 0097 Rev. 50 du 24.02.2024
<b>TRINA SOLAR</b>	TSM-xxx NEG18R.28	TSM_FR_2024_S	1961	1134	30	28,5	18	475 à 505	TÜV SÜD n° Z2 070321 0097 Rev. 50 du 24.02.2024

Fabricant	Désignation	Référence fiche technique	Longueur [mm]	Largeur [mm]	Épaisseur [mm]	Retour cadre long côté	Retour cadre petit côté	Plage de puissance (Watts)	Certificat(s) IEC 61215 et 61730
TRINA SOLAR	TSM-xxx NEG9RC.27	TSM_FR_2023_B	1762	1134	30	25,5	11,6	415 à 440	TÜV SÜD n° 22 070321 0097 Rev. 50 du 24.02.2024
ULICA SOLAR	Half cut – 1500 V «UL-xxxM-144HV - xxx	UL-450M-455M-460M-144HV SF - notice 2020	2094	1038	35	35	35	450-460	TÜV SUD n°22 083334 0048 Rev.05
ULICA SOLAR	Half cut – MBB 182 Cell «UL-xxxM-144HV - xxx	Ulica Mono 182mm 10BB HC 545-555M-144HV	2279	1134	35	35	35	545-555	TÜV SUD n°22 083334 0048 Rev.05
ULICA SOLAR	Half cut – 1500 V- MBB 182 Cell «UL-xxxM-108HV - xxx	Ulica Mono 182mm 405M-108 Full Black-1100mm cable- notice 2020	1722	1134	30	30	30	400-410	TÜV SUD n°22 083334 0048 Rev.05
ULICA SOLAR	Half cut – 1500 V- MBB 182 Cell «UL-xxxM-108HV - xxx	Ulica Mono 182mm 415M-108 Silver frame-1100mm cable- notice 2020	1722	1134	30	30	30	410-420	TÜV SUD n°22 083334 0048 Rev.05
ULICA SOLAR	UL-XXXM-120BHVN	Ulica N type 1952mm_495-505W Monofacial+silver frame	1952	1134	30	30	15	495 à 505	TÜV SUD n° 22 083334 0070 Rev.02 du 19.08.2024
ULICA SOLAR	UL-XXXM-120BHVN	Ulica N type 1952mm_490-500W Monofacial+Black Jade	1952	1134	30	30	15	490 à 500	TÜV SUD n° 22 083334 0070 Rev.02 du 19.08.2024
ULICA SOLAR	UL-XXXM-120BDGN	Ulica N type 1952mm_495-505W Bifacial+silver frame	1952	1134	30	30	15	495 à 505	TÜV SUD n° 22 083334 0068 Rev.01 du 19.08.2024
ULICA SOLAR	UL-XXXM-120BDGN	Ulica N type 1952mm_490-500W Bifacial+Black Jade Flow Transparent glass	1952	1134	30	30	15	490 à 500	TÜV SUD n° 22 083334 0068 Rev.01 du 19.08.2024
ULICA SOLAR	UL-XXXM-108BDGN	Ulica N type 1762mm_445-455W Bifacial+Black Jade+Staubli MC4	1762	1134	30	30	15	445 à 455	TÜV SUD n° 22 083334 0068 Rev.01 du 19.08.2024
ULICA SOLAR	UL-XXXM-108BDGN	Ulica N type 1762mm_445-460W Bifacial+silver frame	1762	1134	30	30	15	445 à 460	TÜV SUD n° 22 083334 0068 Rev.01 du 19.08.2024
ULICA SOLAR	UL-XXXM-108BDGN	Ulica N type 1762mm_445-455W Bifacial+Black Jade Flow Transparent glass	1762	1134	30	30	15	445 à 455	TÜV SUD n° 22 083334 0068 Rev.01 du 19.08.2024
ULICA SOLAR	UL-XXXM-108CDGN	Ulica N type QIN 1800mm_475-490W Bifacial+silver frame	1800	1134	30	33	15	475 à 490	TÜV SUD n° 22 083334 0068 Rev.01 du 19.08.2024
VISSMANN	VITOVOLT 300 MxxxAG – 120 cellules Half Cut - cellules PERC 166mm - Standard+Blackframe - « MxxxAG- xxx	ref 6175887 FR 6/2021	1755	1038	35	35	35	370-380	TÜV Rheinland PV 50518656 0001
VISSMANN	VITOVOLT 300 MxxxAL All black – 108 cellules Half Cut – cellules PERC 182mm – All Black - « MxxxAL- xxx	ref 6195929 FR 5/2022	1722	1134	30	32	32	390-395	TÜV Rheinland PV 50518656 0003
VISSMANN	VITOVOLT 300 MxxxAL– 108 cellules Half Cut – cellules PERC 182mm « MxxxAL- xxx	ref 6195922 FR 5/2022	1722	1134	30	32	32	400-410	TÜV Rheinland PV 50518656 0003
VISSMANN	VITOVOLT 300 MxxxWK– 340 cellules Shingled – cellules PERC 182mm - Standard+Blackframe « MxxxWK- xxx	ref 6196800 FR 6/2022	1719	1140	30	30	30	400-410	TÜV NORD n° 44 780 19 406749 - 260R6A1M6
VISSMANN	VITOVOLT 300 MxxxWK All black – 340 cellules Shingled – cellules PERC – All Black - « MxxxWK- xxx	ref 6196782 GB 6/2022	1719	1140	30	30	30	395-415	TÜV NORD n° 44 780 19 406749 - 260R6A1M6
VISSMANN	VITOVOLT 300 MxxxWM All black – 340 cellules Shingled – cellules PERC – All Black - « MxxxWM- xxx	(ref 6199071 GB 9/2022)	1812	1096	30	30	30	410-420	TÜV NORD n° 44 780 19 406749 - 260R6A1M6
VISSMANN	VITOVOLT 300 MxxxWM black frame – 305 cellules Shingled – cellules PERC - « MxxxWM- xxx	ref 6199083 GB 9/2022	1812	1096	30	30	30	415-420	TÜV NORD n° 44 780 19 406749 - 260R6A1M6
VISSMANN	VITOVOLT 300 MxxxWM Standard – 305 cellules Shingled – cellules PERC - « MxxxWM- xxx	(ref 6199083 GB 9/2022)	1812	1096	30	30	30	415-420	TÜV NORD n° 44 780 19 406749 - 260R6A1M6
VOLTEC	TARKA 126 VSMS Monofacial -	tarka_126_vsms_fr_v2-v2021.05.03	1835	1042	35	25	14,5	375-400	Certificat CERTISOLIS n°CC0070-20131022

Fabricant	Désignation	Référence fiche technique	Longueur [mm]	Largeur [mm]	Épaisseur [mm]	Retour cadre long côté	Retour cadre petit côté	Plage de puissance (Watts)	Certificat(s) IEC 61215 et 61730
<b>VOLTEC</b>	TARKA 138 VSMD Monofacial - xxx	tarka_138_vsmd_fr_v2 - v2021.05.03	2005	1042	35	25	14,5	420-430	CERTISOLIS CCO127_1 du 19/05/2022
<b>VOLTEC</b>	Tarka 110 VSMP 435-460 Wc	Fiche Technique TARKA 110 VSMP 435-460W 2024_v1	1868	1070	35	30	30	435 à 460	En cours
<b>VOLTEC</b>	Tarka 110 VSBP 435-460 Wc	Fiche Technique TARKA 110 VSBP 425-450W 2024_v2	1868	1070	35	30	30	435 à 460	En cours
<b>VOLTEC</b>	Tarka 120 VSMP 485-500 Wc	Fiche Technique TARKA 120 VSMP 485-500W 2024_v1	1868	1170	35	30	30	485 à 500	En cours
<b>VOLTEC</b>	Tarka 120 VSBP 485-500 Wc	Fiche Technique TARKA 120 VSBP 485-500W 2024_v1	1868	1170	35	30	30	485 à 500	En cours
<b>VOXERY</b>	série 166 – 120 demi-cellules 9BB « NE-S120/M6H-xxx -	Evosolar 355-380W - cellule de 166mm Half Cell Series NE Français - S120	1756	1039	35	35	20	355-380	Certificat n°Z2 118390 0001 Rev.00 du 12/10/2022 TÜV SUD
<b>VOXERY</b>	série 182 – 108 demi-cellules 10BB « NE-S108/M10H-xxx- xxx	Evosolar 390-10W S108_M10H 182 MM Half cell series	1724	1134	30	30	20	390-410	Certificat n°Z2 118390 0001 Rev.00 du 12/10/2022 TÜV SUD
<b>VOXERY</b>	série 182 – 144 demi-cellules 10BB « NE-S144/M10H-xxx- xxx	Evosolar 530-550W NE 182mm Half Cell Series S144-M10H	2279	1134	35	35	35	530-550	Certificat n°Z2 118390 0001 Rev.00 du 12/10/2022 TÜV SUD
<b>VOXERY</b>	120 cellules de 210mm semi-coupées « NE-S120/M12H-xxx	Evosolar 590-605W NE 210mm Cell Series S120-M12H	2172	1303	35	30	20	590-605	Certificat n°Z2 118390 0001 Rev.00 du 12/10/2022 TÜV SUD