

## P-Clip

DE		Installationsanleitung	DK		Installationsvejledning
GB		Installation Instructions	SE		Installationsanvisning
FR		Notice d'installation	CZ		Návod pro instalaci
IT		Manuale di installazione	PL		Instrukcja instalacji
ES		Manual de instalación	LT		montavimo instrukcijos
NL		Installatiehandleiding	HU		Telepítési útmutatók

- DE | Lesen Sie diese Installationsanleitung vor Montagebeginn!  
Montage nur durch sachkundige, qualifizierte Personen!
- GB | Read these instructions before installation!  
Installation should only be carried out by skilled, qualified personnel!
- FR | Prenez soin de lire le présent manuel d'installation avant le début du montage!  
Montage seulement par des personnes compétentes et qualifiées!
- IT | Leggere le presenti istruzioni di installazione prima di intraprendere i lavori di montaggio!  
Il montaggio è consentito esclusivamente a personale esperto e qualificato!
- ES | Lea estas instrucciones de instalación antes de comenzar el montaje!  
El montaje solo debe realizarlo personal experto y cualificado.
- NL | Lees deze installatiehandleiding alvorens met de montage te beginnen!  
De montage mag uitsluitend plaatsvinden door deskundige, gekwalificeerde personen!
- DK | Læs installationsvejledningen før montagen påbegyndes!  
Montagen må kun udføres af fagligt kvalificerede personer!
- SE | Läs den här installationsanvisningen innan monteringen påbörjas!  
Installationen bör endast utföras av utbildad, kvalificerad personal!
- CZ | Přečtěte si tento návod k instalaci před začátkem montáže!  
Montáž smí provádět jen odborné a kvalifikované osoby!
- PL | Przed rozpoczęciem montażu przeczytać niniejszą instrukcję!  
Montaż tylko przez wykwalifikowanych fachowców!
- LT | Prieš montuodami perskaitykite šią įrengimo instrukciją!  
Montuoti leidžiama tik profesionalams, kvalifikuotiems asmenims!
- HU | A szerelés megkezdése előtt olvassa el ezt a telepítési útmutatót!  
A szerelést csak megfelelő szakképesítéssel rendelkező jogosult személy végezheti!



## DE | Verwendung

Potentialausgleichsclip für eine leitfähige Verbindung zwischen Solarmodulen und Unterkonstruktion.

Die Vorgaben der Modulhersteller sind zu beachten und einzuhalten. Ggf. sind Modulherstellerefreigaben bauseits einzuholen.

Leichte Einkerbungen im Modulrahmen durch den Montagevorgang können nicht ausgeschlossen werden.

Berücksichtigen Sie bei der Montage die gültigen Regelwerke, den Stand der Technik und die aktuellen Arbeitsschutzrichtlinien, insbesondere bei Arbeiten auf dem Dach.

### Prüfung/Zertifizierung:

Blitzstromfähigkeit nach

- IEC 61730-2: 2016 MST13
- IEC 61701:2011
- IEC 60068-2-52:1996
- IEC 60060-1:2020

### Verwendbar mit:

- MS+, MS+P, MS+H
- VS+
- TS+
- FS10-S/FS18-S,FS10-EW
- ISSE
- KL+

### Mitgeltende Dokumente

"Allgemeine Installations-, Wartungs- und Montagehinweise"

"Sicherheitshinweise zur Installationsanleitung"

"Garantiebedingungen und Haftungsausschluss."

Diese Dokumente sind verfügbar unter [www.renusal.com](http://www.renusal.com)

### Gewährleistung:

Die Gewährleistung gilt nur bei Verwendung in Verbindung mit einem original Renusal Komplettsystem.

Den aktuellsten Stand der Montageanleitung finden Sie unter: [www.renusal.com](http://www.renusal.com)



## GB | Use

Potential equalization clip for a conductive connection between solar modules and substructure.

The specifications of the module manufacturer must be observed and followed. If necessary, release from the module manufacturer is to be obtained.

Slight indentations in the module frame through the installation process can not be excluded.

Be sure to observe the relevant regulations, latest technology standards and current health and safety guidelines during installation and, in particular, while working on the roof.

### Testing/certification:

Lightning current capability according to

- IEC 61730-2: 2016 MST13
- IEC 61701:2011
- IEC 60068-2-52:1996
- IEC 60060-1:2020

### Can be used with:

- MS+, MS+P, MS+H
- VS+
- TS+
- FS10-S/FS18-S,FS10-EW
- ISSE
- KL+

### Applicable Documents

"General installation, maintenance and assembly instructions"

"Safety Instructions for Installation Instructions"

"Warranty and Disclaimer."

These documents are available at [www.renusal.com](http://www.renusal.com)

### Warranty:

The warranty only applies if an original Renusal system is being used.

The current version of these installation instructions is available at: [www.renusal.com](http://www.renusal.com)



## FR | Utilisation

Clip d'égalisation de potentiel pour une connexion conductrice entre les modules solaires et la sous-structure.

Les spécifications du fabricant de module doivent être respectées et suivies. Si nécessaire, fabricants de modules sont site de partage doivent être obtenus.

De légères indentations dans le cadre du module à travers le processus d'installation ne peuvent pas être exclus.

Tenez compte lors du montage des règles de l'art, de l'état de la technique et des directives actuelles concernant la sécurité et la santé au travail, notamment lors de travaux effectués en toiture.

### Essai/certification:

Capacité de courant de foudre selon

- IEC 61730-2: 2016 MST13
- IEC 61701:2011
- IEC 60068-2-52:1996
- IEC 60060-1:2020

### Peut être utilisé avec :

- MS+, MS+P, MS+H
- VS+
- TS+
- FS10-S/FS18-S,FS10-EW
- ISSE
- KL+

### Garantie:

La garantie fabricant n'est valable que dans le cas de l'utilisation du système MetaSole original intégral.

La version actuelle de cette notice de montage est disponible sur le site: [www.renusal.com](http://www.renusal.com)



## IT | Applicazioni

Clip di compensazione del potenziale per un collegamento conduttivo tra moduli solari e sottostruttura.

Le specifiche del produttore dei moduli devono essere osservate e seguite. Se necessario, produttori di moduli condividono sito devono essere ottenuti.

Non si possono escludere Lievi rientranze nel telaio del modulo attraverso il processo di installazione.

In fase di montaggio, osservare le regolamentazioni vigenti in materia, lo stato della tecnica e le norme di sicurezza sul lavoro, in particolare quelle inerenti a lavori svolti sui tetti di edifici.

### Controllo/certificazione:

Capacità di corrente da fulmine secondo

- IEC 61730-2: 2016 MST13
- IEC 61701:2011
- IEC 60068-2-52:1996
- IEC 60060-1:2020

### Può essere utilizzato con:

- MS+, MS+P, MS+H
- VS+
- TS+
- FS10-S/FS18-S,FS10-EW
- ISSE
- KL+

### Garanzia legale:

La validità della garanzia legale sottintende l'impiego del sistema MetaSole originale nella sua completezza.

La versione aggiornata delle istruzioni di montaggio sono reperibili al sito web: [www.renusal.com](http://www.renusal.com)



## ES | Uso

Clip de equalización potencial para una conexión conductora entre los módulos solares y la subestructura.

Las especificaciones del fabricante de los módulos deben ser observados y seguidos. Si es necesario, están compartiendo sitio deben obtenerse los fabricantes de módulos.

Hendiduras leves en el marco del módulo a través del proceso de instalación no pueden ser excluidas.

Tenga en cuenta durante el montaje los códigos vigentes, el estado de la técnica y las directivas de protección en el trabajo, sobre todo en los trabajos en el tejado.

### Comprobación/certificación:

La capacidad de la corriente del rayo según

- IEC 61730-2: 2016 MST13
- IEC 61701:2011
- IEC 60068-2-52:1996
- IEC 60060-1:2020

### Se puede usar con:

- MS+, MS+P, MS+H
- VS+
- TS+
- FS10-S/FS18-S,FS10-EW
- ISSE
- KL+

### Garantía:

La garantía solo tiene validez si se usa el sistema completo MetaSole original.

Encontrará la última actualización de las instrucciones de montaje en: [www.renusal.com](http://www.renusal.com)



## NL | Gebruik

Potentiële vereffeningsklem voor een geleidende verbinding tussen de zonnepanelen en de onderconstructie.

De specificaties van de module fabrikant moet in acht worden genomen en opgevolgd. Indien nodig, module fabrikanten deelt site moet worden verkregen.

Lichte inkepingen in de module omlijsting door het installatieproces kan niet worden uitgesloten.

Neem bij de montage de geldende voorschriften, de stand van de techniek en de actuele ARBO-richtlijnen in acht, met name tijdens de werkzaamheden op het dak.

### Keuring / certificering:

Bliksemstroomvermogen volgens

- IEC 61730-2: 2016 MST13
- IEC 61701:2011
- IEC 60068-2-52:1996
- IEC 60060-1:2020

### Kan gebruikt worden met:

- MS+, MS+P, MS+H
- VS+
- TS+
- FS10-S/FS18-S,FS10-EW
- ISSE
- KL+

### Wettelijke garantie:

De wettelijke garantie geldt uitsluitend bij gebruik van het originele MetaSole totaal-systeem.

De actuele stand van de montagehandleiding is te vinden op: [www.renusal.com](http://www.renusal.com)



## DK | Anvendelse

Ekvipotential limningsklemme til en ledende forbindelse mellem solcellemoduler og underbygning.

Specifikationerne for modulproducent skal overholdes og følges. Hvis det er nødvendigt, modul producerer deler arbejdsplads skal indhentes.

Små fordybninger i modulrammen gennem installationsprocessen kan ikke udelukkes.

Under montagen skal der tages højde for national lovgivning, den tekniske stand samt aktuelle forskrifter for arbejdssikkerhed, især under arbejdet på taget.

### Afprøvning/certificering:

Lynstrøm kapacitet efter

- IEC 61730-2: 2016 MST13
- IEC 61701:2011
- IEC 60068-2-52:1996
- IEC 60060-1:2020

### Kan bruges sammen med:

- MS+, MS+P, MS+H
- VS+
- TS+
- FS10-S/FS18-S,FS10-EW
- ISSE
- KL+

### Mangelbeføjelse:

Mangelbeføjelsen gælder kun, hvis der anvendes et originalt MetaSole komplet system.

Den seneste montagevejledning fås på:  
[www.renusal.com](http://www.renusal.com)



## SE | Användning

Ekvipotential bindningsklämma för en ledande anslutning mellan solmoduler och underkonstruktion.

Specifikationerna för modultillverkaren måste följas och följas. Om så är nödvändigt, modultillverkare delar plats måste erhållas.

Små fördjupningar i modulrammen genom installationsprocessen kan inte uteslutas.

Tänk vid montering av giltiga bestämmelser, aktuella och gällande regler för hälsa och säkerhet, särskilt vid arbete på taket.

### Certifiering:

Blixtströmskapacitet efter

- IEC 61730-2: 2016 MST13
- IEC 61701:2011
- IEC 60068-2-52:1996
- IEC 60060-1:2020

### Kan användas med:

- MS+, MS+P, MS+H
- VS+
- TS+
- FS10-S/FS18-S,FS10-EW
- ISSE
- KL+

### Garanti:

Garantin gäller endast vid användning av MetaSole komplettsystem.

Aktuella installationsanvisningar finns på:  
[www.renusal.com](http://www.renusal.com)



## CZ | Použití

Ekvipotenciální spojovací svorka pro vodivé spojení mezi solárními moduly a spodní konstrukcí.

Specifikace výrobce modulu musí být dodrženy a následoval ho. Pokud je to nutné, výrobci modulů jsou sdílení stránky, musí být získán.

Drobné zářezy v rámu modulu pomocí instalačního procesu nelze vyloučit.

Při montáži zohledněte platné předpisy, stav techniky a aktuální směrnice bezpečnosti a ochrany zdraví při práci, zejména při pracích na střeše.

### Kontroly a atesty:

Schopnost bleskového proudu po

- IEC 61730-2: 2016 MST13
- IEC 61701:2011
- IEC 60068-2-52:1996
- IEC 60060-1:2020

### Lze použít s:

- MS+, MS+P, MS+H
- VS+
- TS+
- FS10-S/FS18-S,FS10-EW
- ISSE
- KL+

### Záruka:

Záruka platí jen při použití originálního kompletního systému MetaSole.

Aktuální stav montážního návodu najdete vždy na:  
[www.renusal.com](http://www.renusal.com)



## PL | Zastosowanie

Klips wyrównujący potencjały dla przewodzącego połączenia pomiędzy modułami słonecznymi a konstrukcją wsporczą.

Specyfikacje producenta modułu muszą być przestrzegane, a następnie. Jeśli jest to konieczne, Producentowi modułu działu wityrny muszą być uzyskane.

Niewielkie wgniecenia w ramach modułu przez proces instalacji nie można wykluczyć.

W trakcie montażu uwzględnić obowiązujące zasady, stan techniki i aktualne przepisy BHP dotyczące w szczególności prac na dachu.

### Kontrola/Certyfikacja:

Odporność na prąd piorunowy według

- IEC 61730-2: 2016 MST13
- IEC 61701:2011
- IEC 60068-2-52:1996
- IEC 60060-1:2020

### Może być używany z:

- MS+, MS+P, MS+H
- VS+
- TS+
- FS10-S/FS18-S,FS10-EW
- ISSE
- KL+

### Gwarancja:

Gwarancja obowiązuje tylko w przypadku stosowania oryginalnego, kompletnego systemu MetaSole.

Aktualną wersję instrukcji montażu można znaleźć na stronie:  
[www.renusal.com](http://www.renusal.com)



## LT | Naudojimas

Ekvipotencialus rišimo spaustukas laidžiam ryšiui tarp saulės modulių ir konstrukcijos sujungti.

Modulio gamintojo specifikacijas turi būti laikomasi ir po. Jei reikia, modulis gamintojai dalijimosi svetainėje turi būti gautas.

Nedideli įdubimai modulio rėmo per diegimo procesą negalima atmesti.

Montuodami atsižvelkite į galiojančias taisykles, technikos lygį ir esamas darbo saugos direktyvas, ypač dirbdami ant stogo.

### Patikrinimas / sertifikavimas:

Žaibo srovės galimybė po

- IEC 61730-2: 2016 MST13
- IEC 61701:2011
- IEC 60068-2-52:1996
- IEC 60060-1:2020

### Galima naudoti kartu su:

- MS+, MS+P, MS+H
- VS+
- TS+
- FS10-S/FS18-S,FS10-EW
- ISSE
- KL+

### Garantija:

Garantija galioja tik naudojant visą originalią MetaSole sistemą.

Naujausią montavimo instrukcijos versiją rasite:  
[www.renusal.com](http://www.renusal.com)



## HU | Alkalmazás

Potenciálpotenciál kötőbilincs a nap-elemes modulok és az alépitmény közötti vezető kapcsolathoz.

Az előírások a modul gyártó köteles figyelni és követni. Ha szükséges, modul gyártó osztózik helyszínen kell szerezni.

Enyhe bemélyedések a modul keretét a telepítési folyamat nem zárható ki.

A szerelés során tartsa be az érvényes szabályzatokat, az aktuális műszaki ismereteket, valamint a legfrissebb munkavédelmi irányelveket, különös tekintettel a tetőn végzett munkára vonatkozókra.

### Vizsgák/tanúsítványok:

Villámáram-képesség után

- IEC 61730-2: 2016 MST13
- IEC 61701:2011
- IEC 60068-2-52:1996
- IEC 60060-1:2020

### Használható:

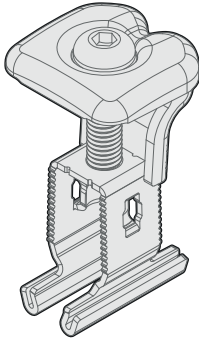
- MS+, MS+P, MS+H
- VS+
- TS+
- FS10-S/FS18-S,FS10-EW
- ISSE
- KL+

### Garancia:

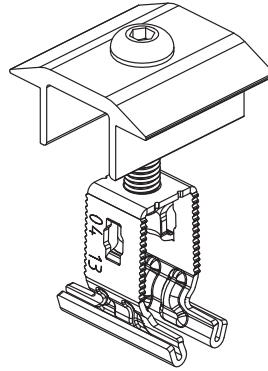
A garancia kizárólag a komplett, eredeti MetaSole rendszer alkalmazása esetén érvényes.

A szerelési útmutató legfrissebb változatát a következő weboldalon találja:  
[www.renusal.com](http://www.renusal.com)

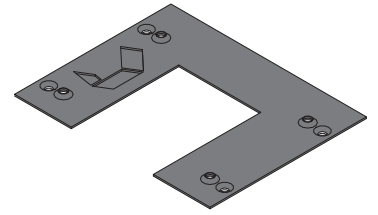
**A** 420080 / 420080 - BE



**B** 420082 / 420082 - BE



**B** 900268



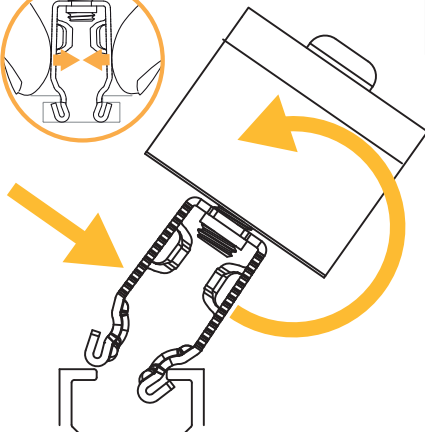
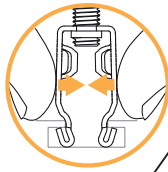
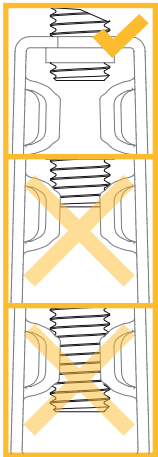
+



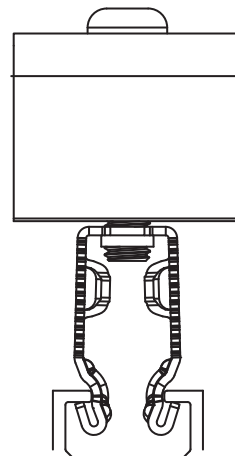
Nm



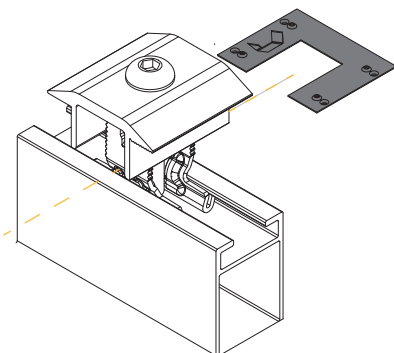
**1.**



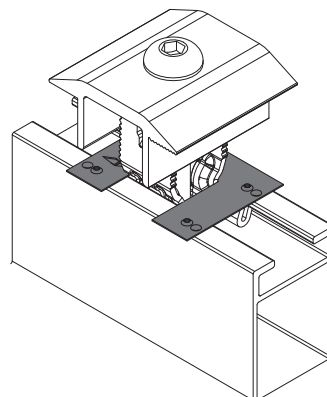
**2.**



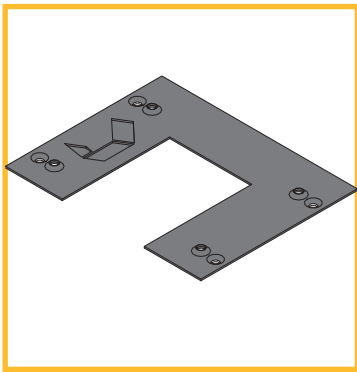
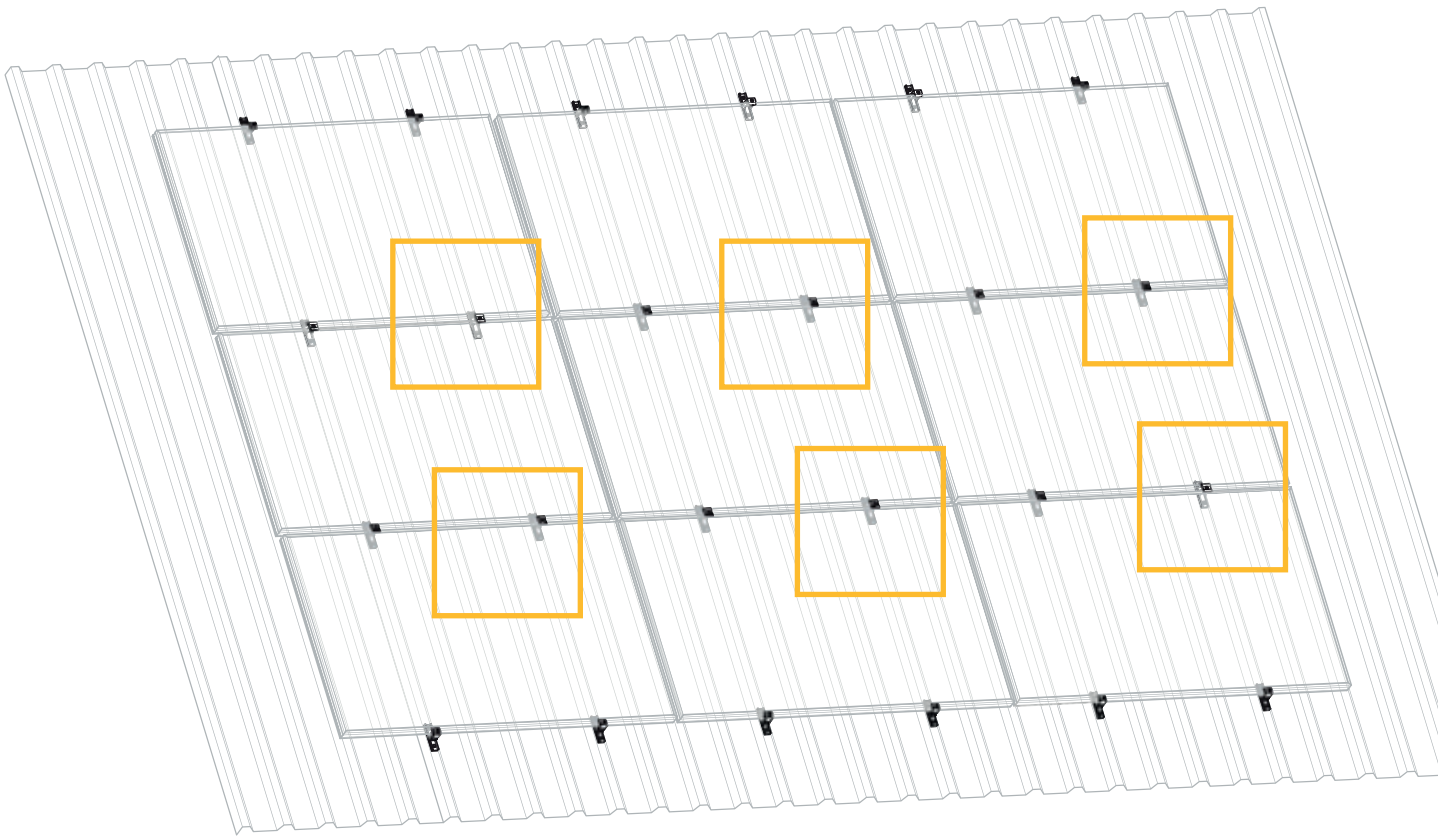
**3.**



**4.**



5.



Renusol Europe GmbH  
Piccoloministrasse 2  
51063 Cologne  
Germany  
Telephone: +49 221 788707-0  
Fax: +49 221 788707-99  
Email: info@renusol.com  
www.renusol.com

Sales department  
Telephone: +49 221 788707-19  
Fax: +49 221 788707-97  
Email: sales-support@renusol.com

Application technicians  
Telephone: +49 221 788707-29  
Fax: +49 221 788707-98  
Email: technical-support@renusol.com

DE | Abbildungen und Texte entsprechen dem aktuellen technischen Stand bei Drucklegung, Änderungen vorbehalten.

GB | The images and texts in these instructions relate to the latest technology at the time of printing, subject to modifications.

FR | Les illustrations et textes sont conformes à l'état de la technique au moment de mise sous presse. Sous toutes réserves de modifications.

IT | Figure e testi corrispondono allo stato più attuale della tecnica al momento dell'ordine di stampa. Con riserva di modifiche.

ES | Las imágenes y los textos se corresponden al estado actual de la técnica en el momento de la impresión, reservado el derecho a las modificaciones.

NL | Afbeeldingen en teksten voldoen aan de actuele stand van de techniek op het moment van ter perse gaan. Wijzigingen voorbehouden.

DK | Afbildninger og tekster overholder den tekniske stand ved trykningen, der tages forbehold for ændringer.

SE | Bilder och texter motsvarar den nuvarande tekniska tillstånd vid tidpunkten för tryckning, med förbehåll för ändringar.

CZ | Vyobrazení a texty odpovídají aktuálnímu technickému stavu při odevzdání do tisku. Změny vyhrazeny.

PL | Ilustracje i teksty odpowiadają stanowi techniki aktualnemu w chwili oddania instrukcji do druku. Zastrzega się prawo do zmian.

LT | Spausdinami paveikslėliai ir tekstas atitinka naujausią technikos lygį. Pasilieka teisę į pakeitimus.

HU | Az ábrák és a szövegek a nyomtatás időpontjában rendelkezésünkre álló legfrissebb műszaki ismereteknek felelnek meg; a módosítások jogát fenntartjuk.