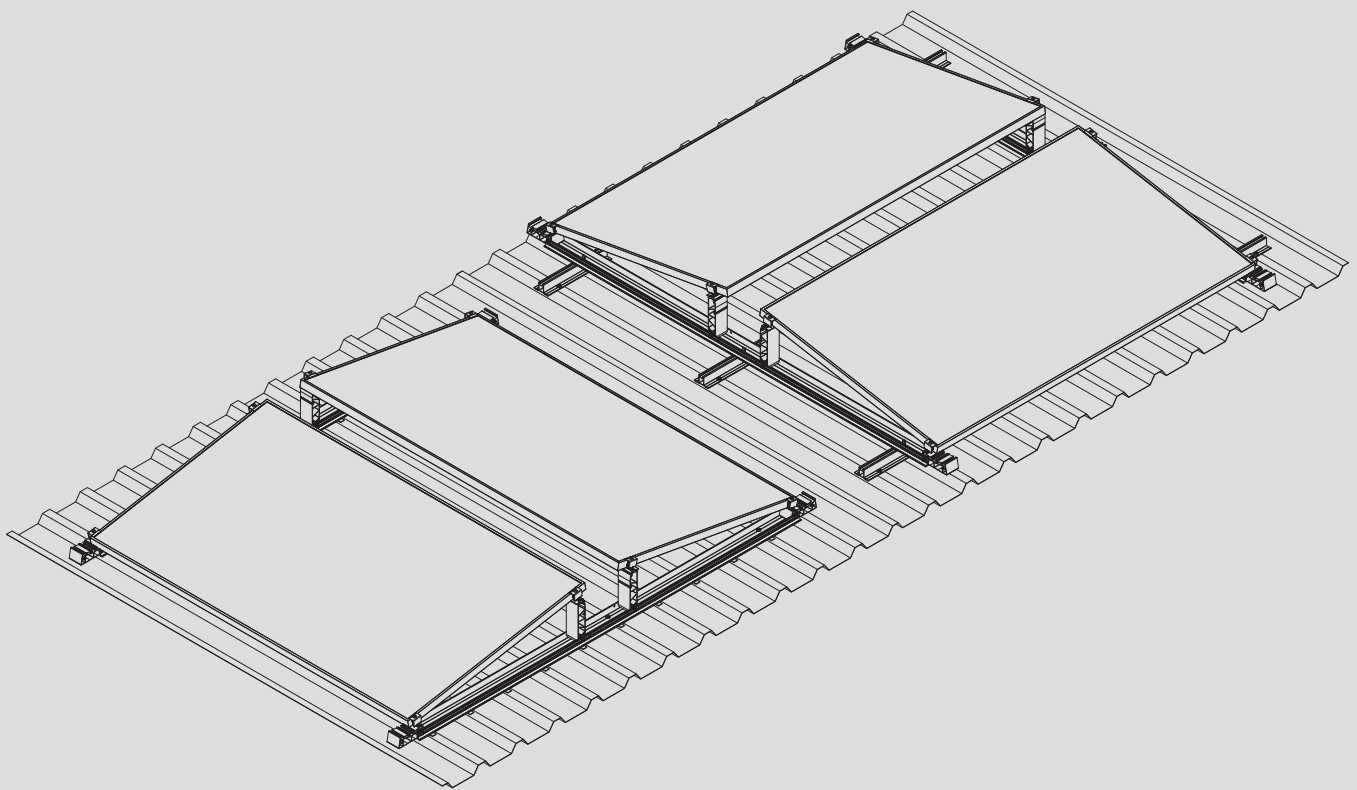
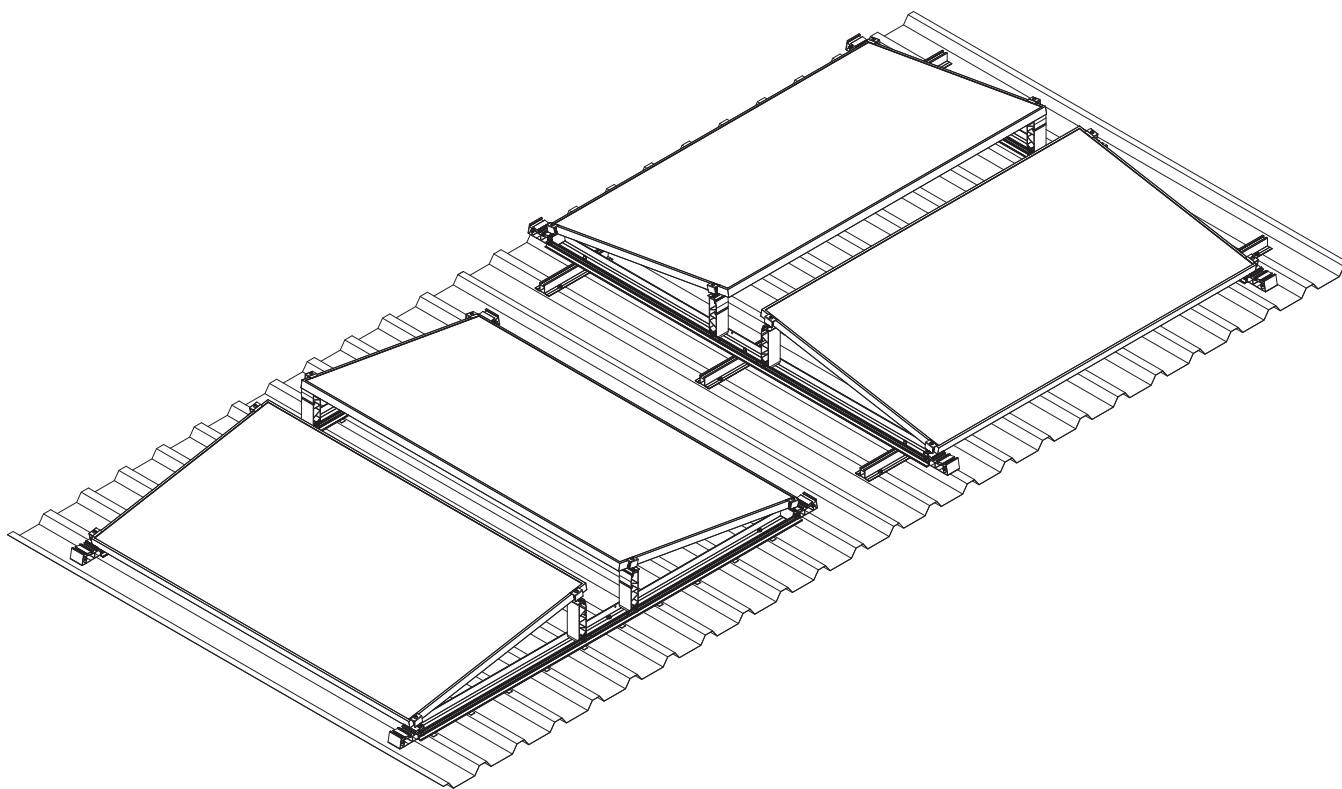


Renusol *FS* Pro 10-EW-T

FR | Guide d'installation



Préface pour le montage sur éléments trapézoïdaux/sandwich



FR | Utilisation

Système de montage pour l'installation de modules photovoltaïques encadrés sur des toits trapézoïdaux avec une inclinaison allant jusqu'à 10°, avec une fixation sur la coque supérieure.

Avant l'installation

Le Renusol FS Pro est fixé mécaniquement au revêtement du toit pour résister aux charges de vent. Le dimensionnement de la fixation dépend de la hauteur du bâtiment, de son emplacement, de la nature de la structure porteuse et des charges de vent.

Dans le système de montage Renusol FS Pro 10-EW-T, les modules sont fixés dans la zone d'angle du côté court du module. Il convient de vérifier sur site si la zone de serrage définie par le fabricant du module est respectée et si les charges maximales autorisées ne sont pas dépassées.

Les trous de drainage dans le cadre du module photovoltaïque doivent rester dégagés et ne doivent pas être couverts par le système de montage. La surface du toit doit être exempte de neige, de glace et de saleté avant l'installation. Lors du montage, respectez les réglementations en vigueur, l'état de l'art et les directives actuelles en matière de sécurité au travail.

Une condition préalable à une utilisation appropriée est toujours une structure porteuse adaptée, capable d'absorber les forces exercées (charge de poids, vent et neige). L'évacuation de l'eau du toit et sa direction doivent être prises en compte.

Étude de vent

Les coefficients de succion et de pression ont été déterminés par des essais en soufflerie.

Documents Applicables

"Instructions générales d'installation, de maintenance et de montage", "Conditions de garantie et clause de non-responsabilité."

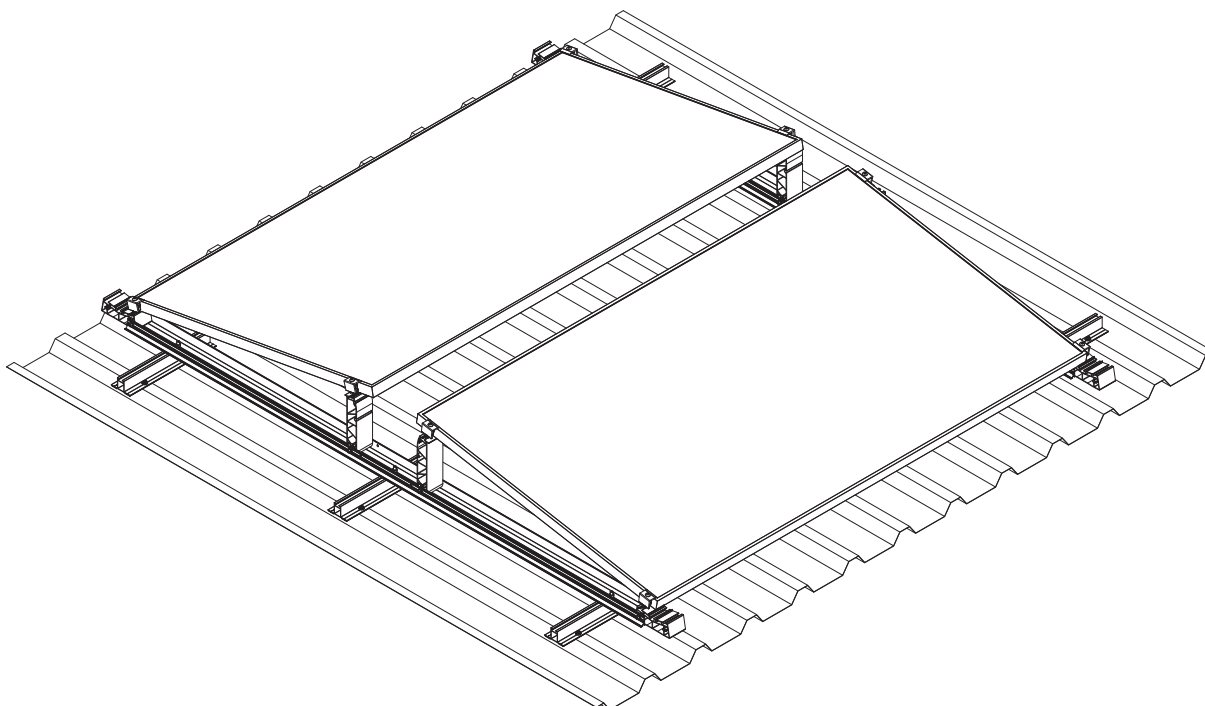
Ces documents sont disponibles sur www.renusol.com.

Garantie et Responsabilité

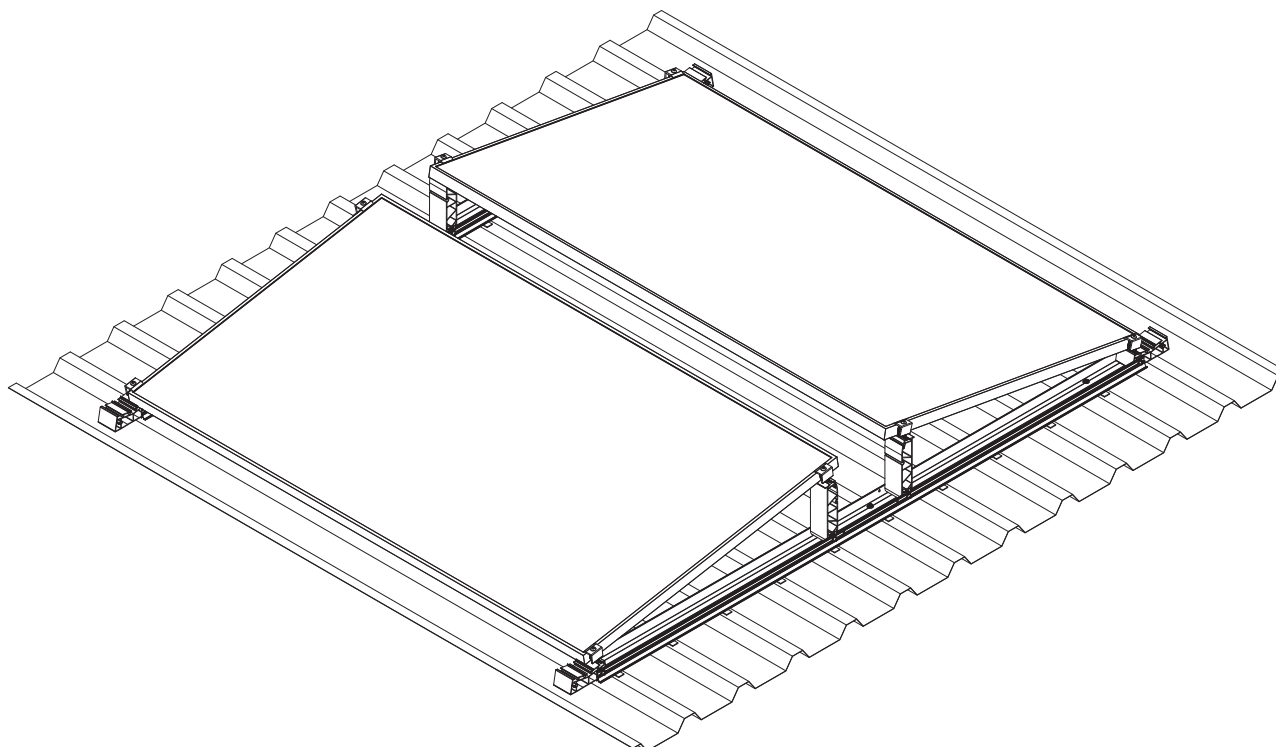
La garantie Renusol s'applique uniquement à l'utilisation du système complet Renusol FS Pro original, conformément aux conditions de garantie. Pour la responsabilité légale des défauts/garantie, veuillez consulter les Conditions Générales de Renusol.

www.renusol.com

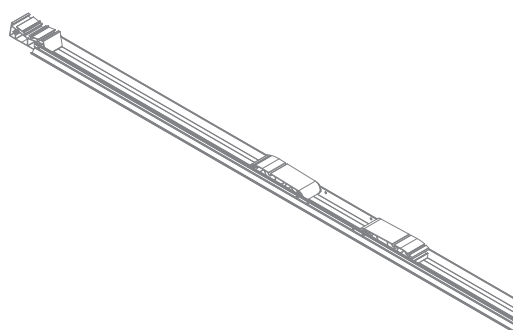
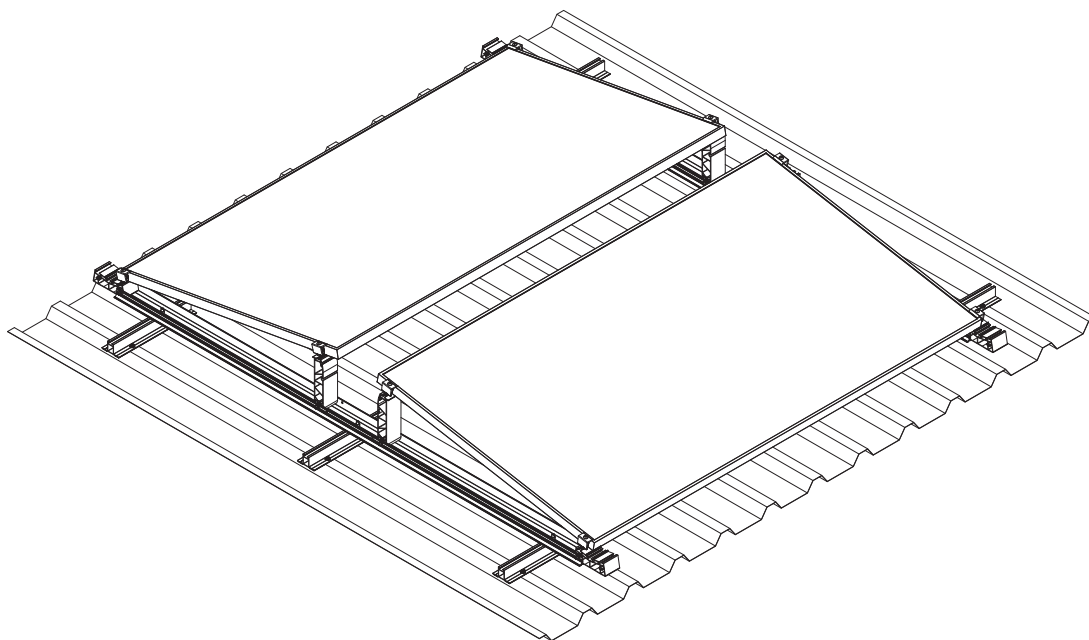
Renusol FS Pro 10-EW-T - parallèle à la nervure haute



Renusol FS Pro 10-EW-T - croisant la nervure haute



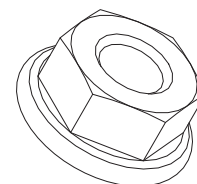
Renusol FS Pro 10-EW-T - parallèle à la nervure haute



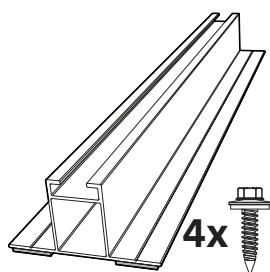
R520243
FS Pro 10-EW Rail montage 2300 (Set) IFP

R520245
FS Pro 10-EW Rail montage 2380 (Set) IFP

R900001
Ecrou M8

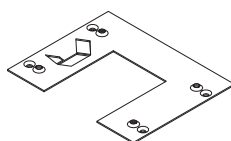


R420420 / R420421
MS+P (350 / 400 mm)

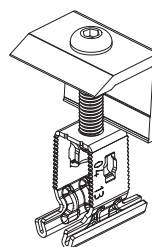


4x

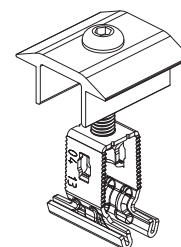
R900268 (optional)
P-Clip mise à la terre



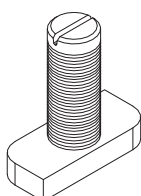
R420081 / R420081-B
Bride simple+
Bride simple+ (noire)



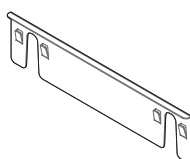
R420082 / R420082-B
Bride double+
Bride double+ (noire)



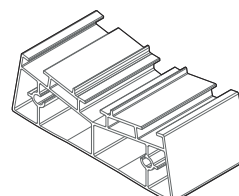
R900009
Vis tête marteau M8 x 20



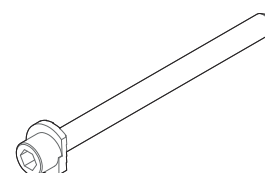
R500261
FS Pro Égalisation potentielle
clip EW



R500232
FS Pro 10-EW Support
gouttière

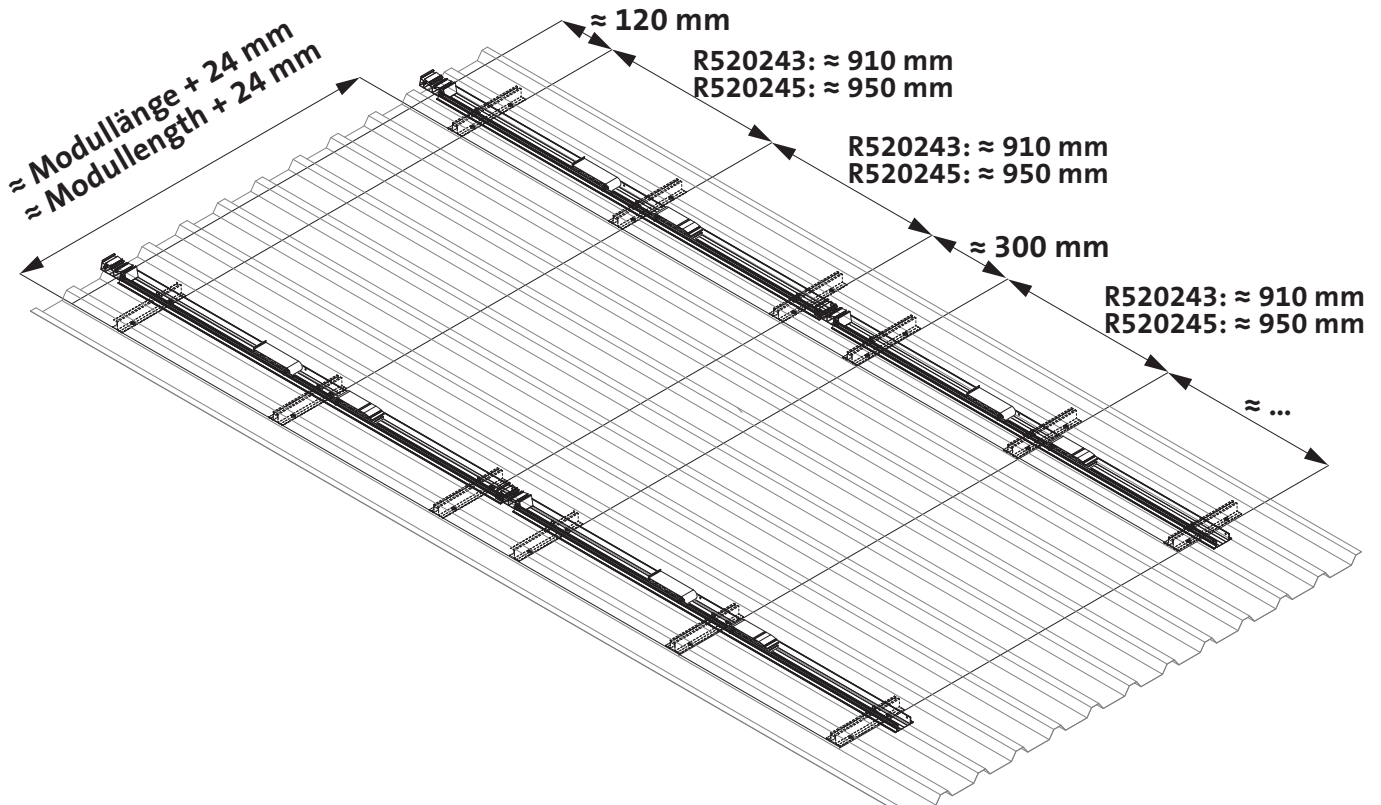
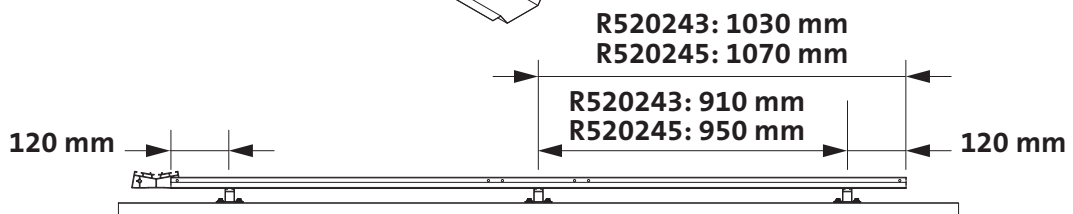
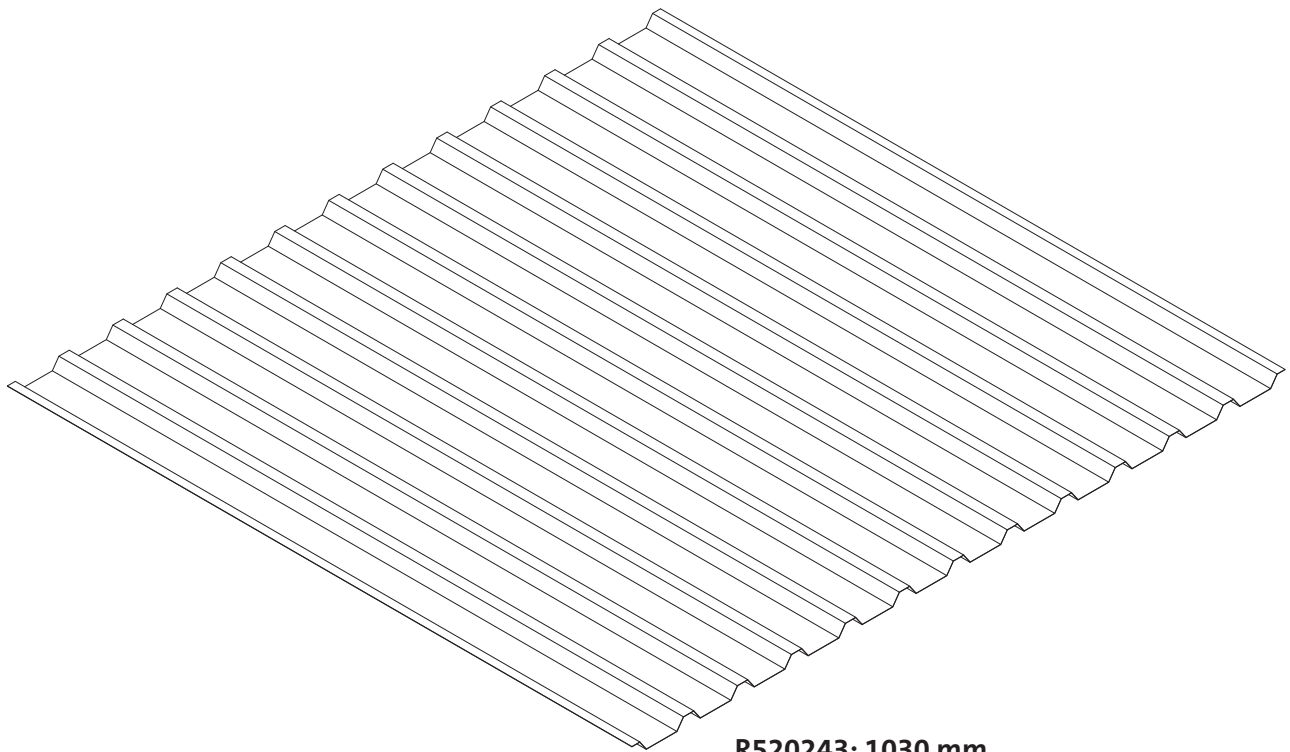


R500227
FS Pro Boulon fixation
gouttière

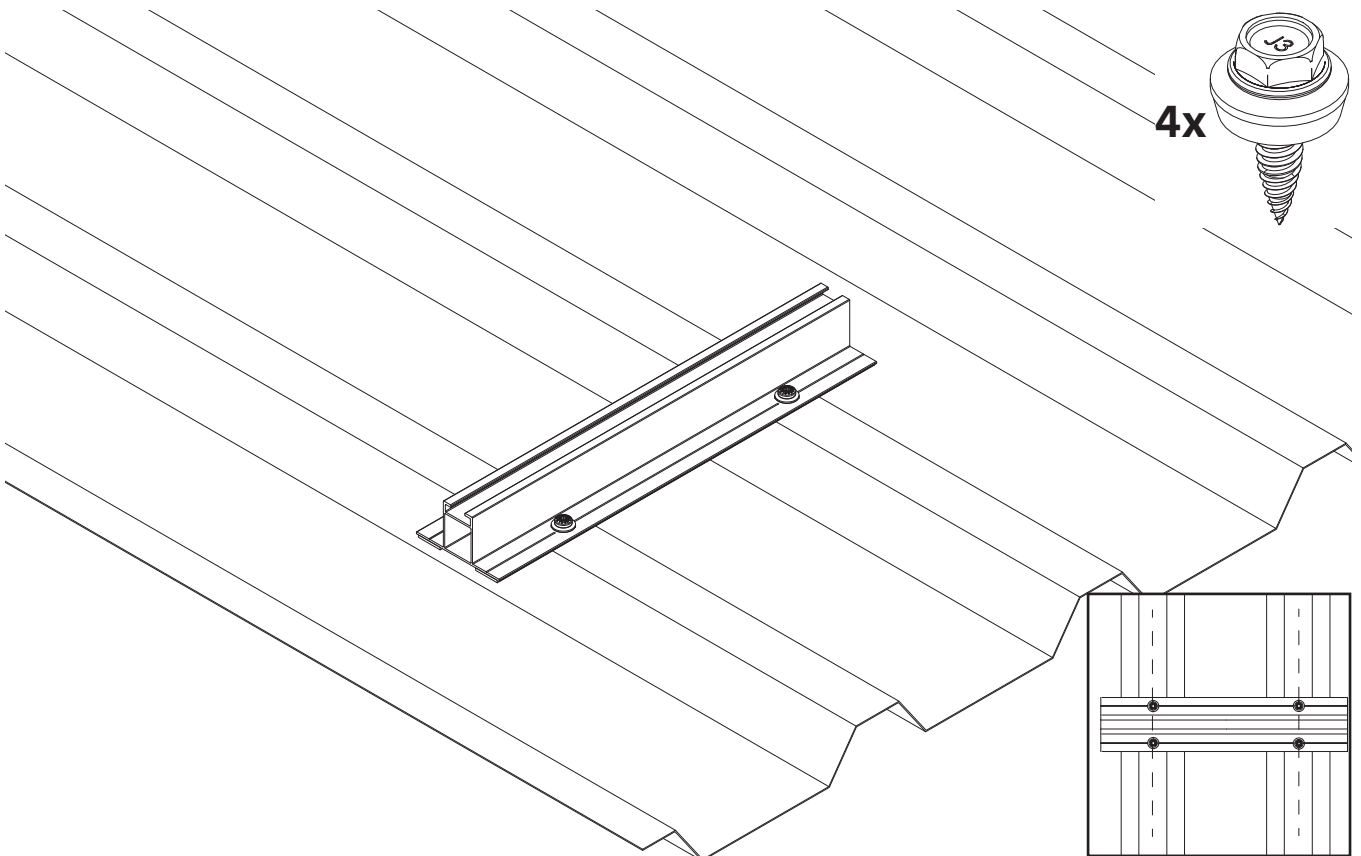
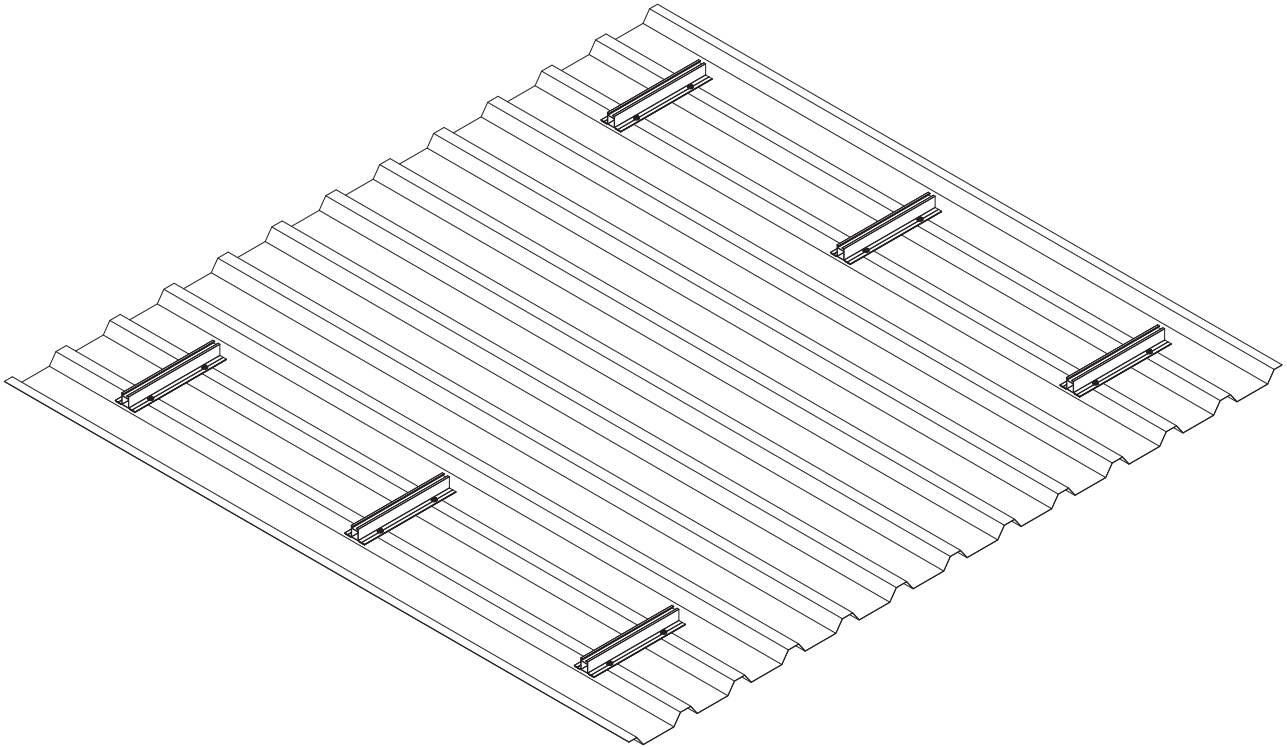


1.

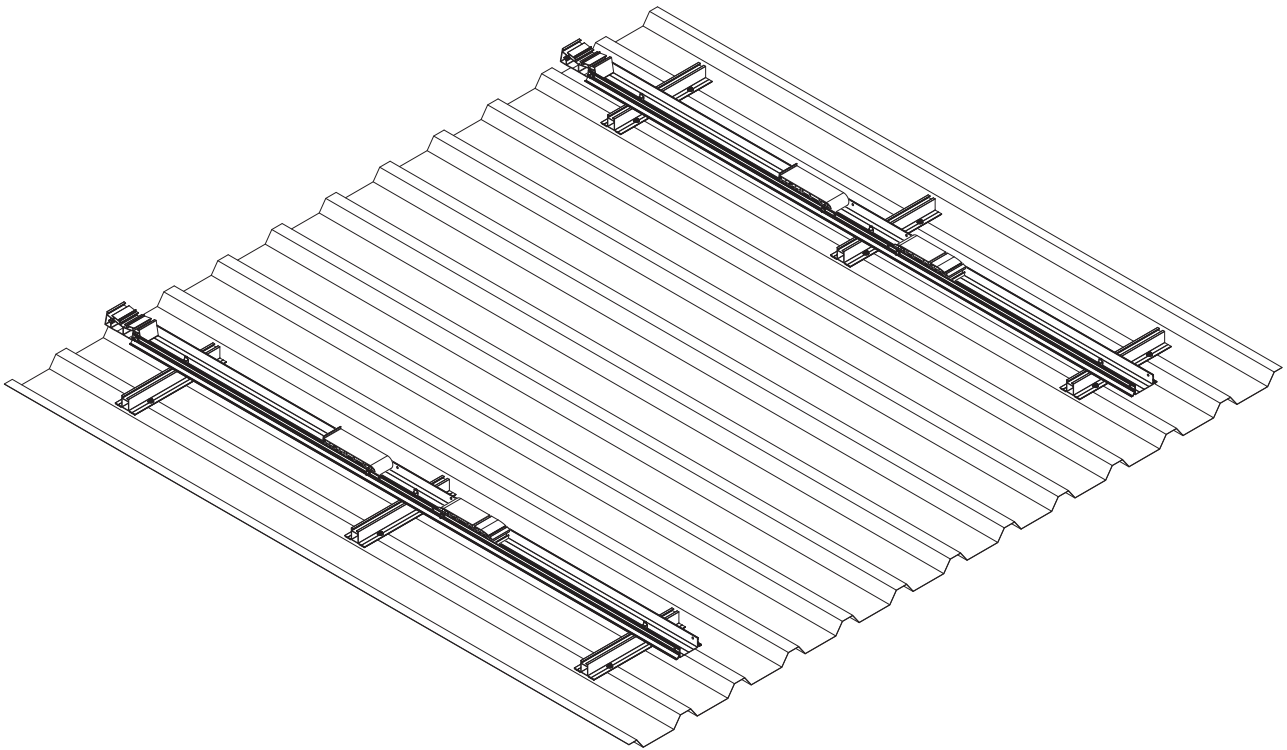
Mesurez votre toit trapézoïdal selon votre disposition de modules



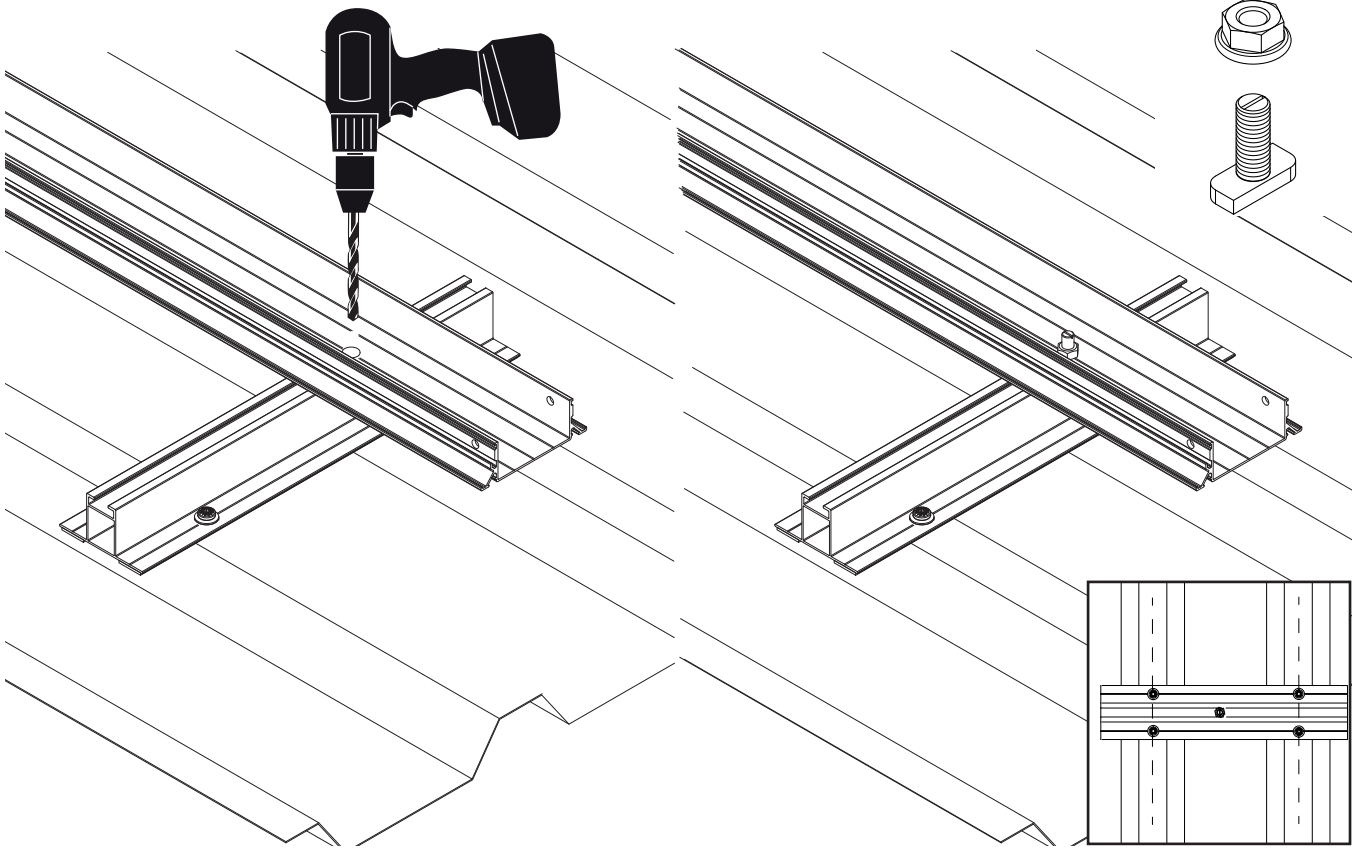
2.



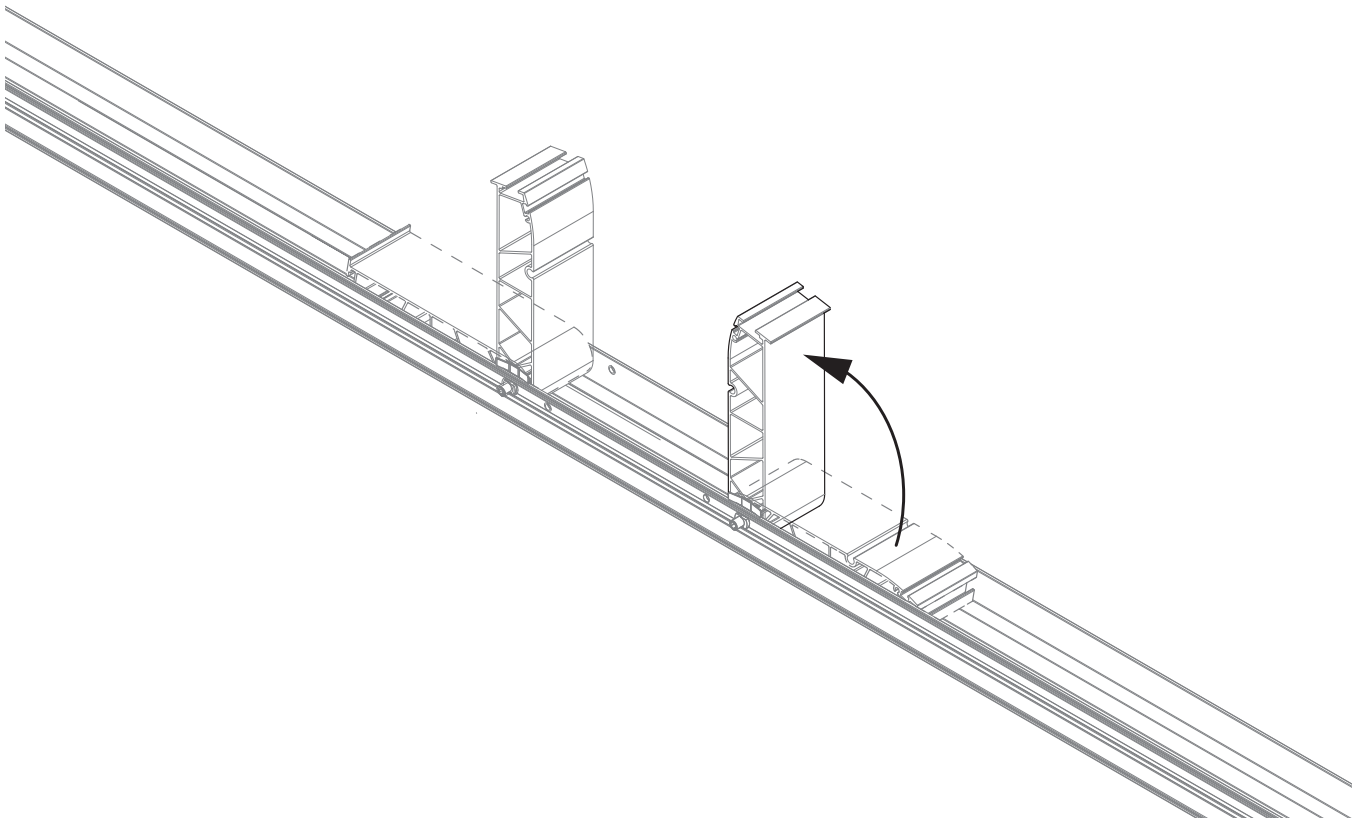
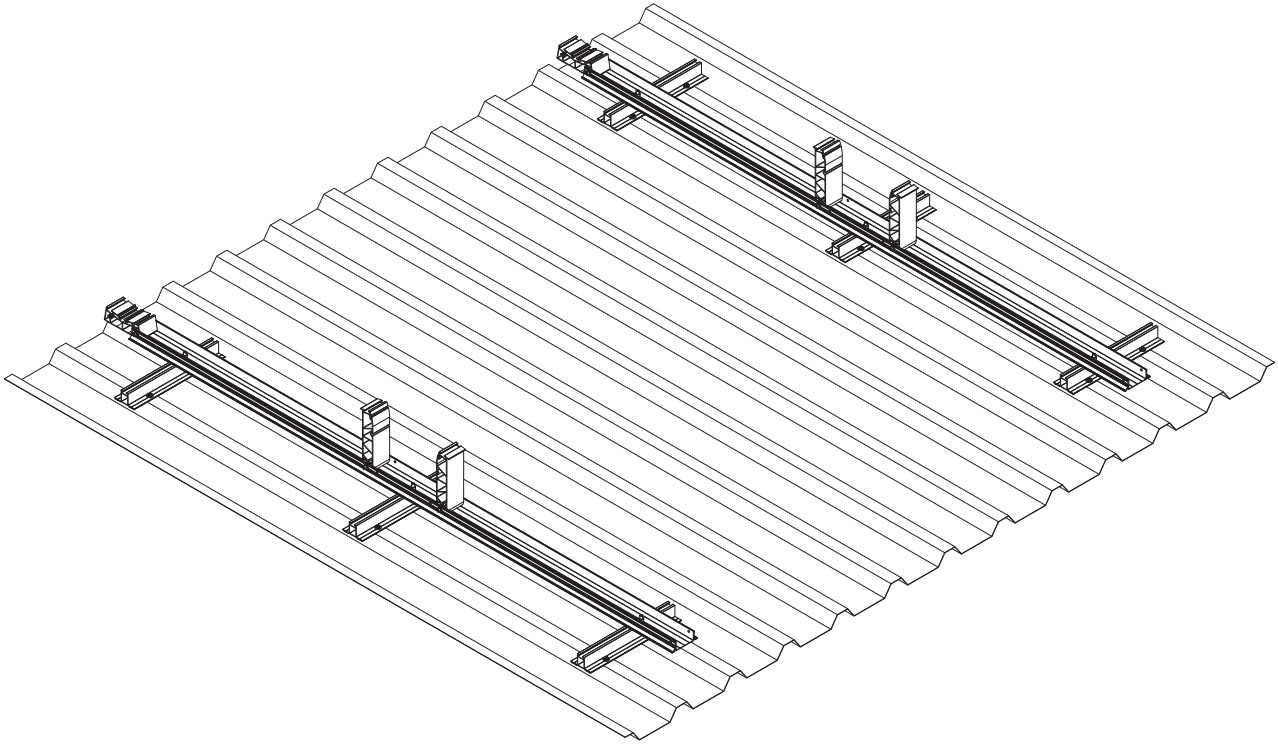
3.



Ø8,5 mm

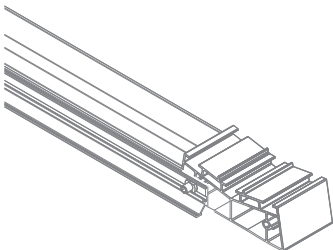
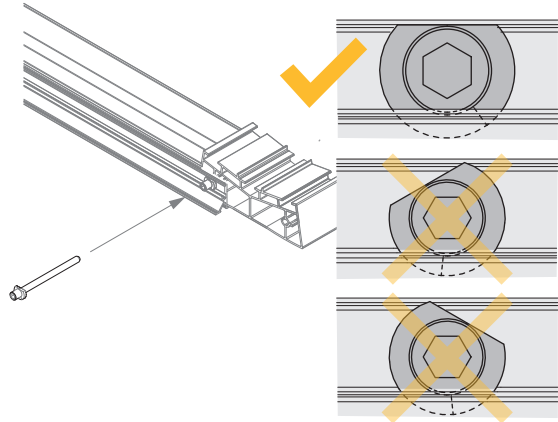
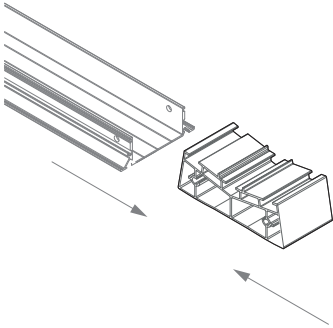
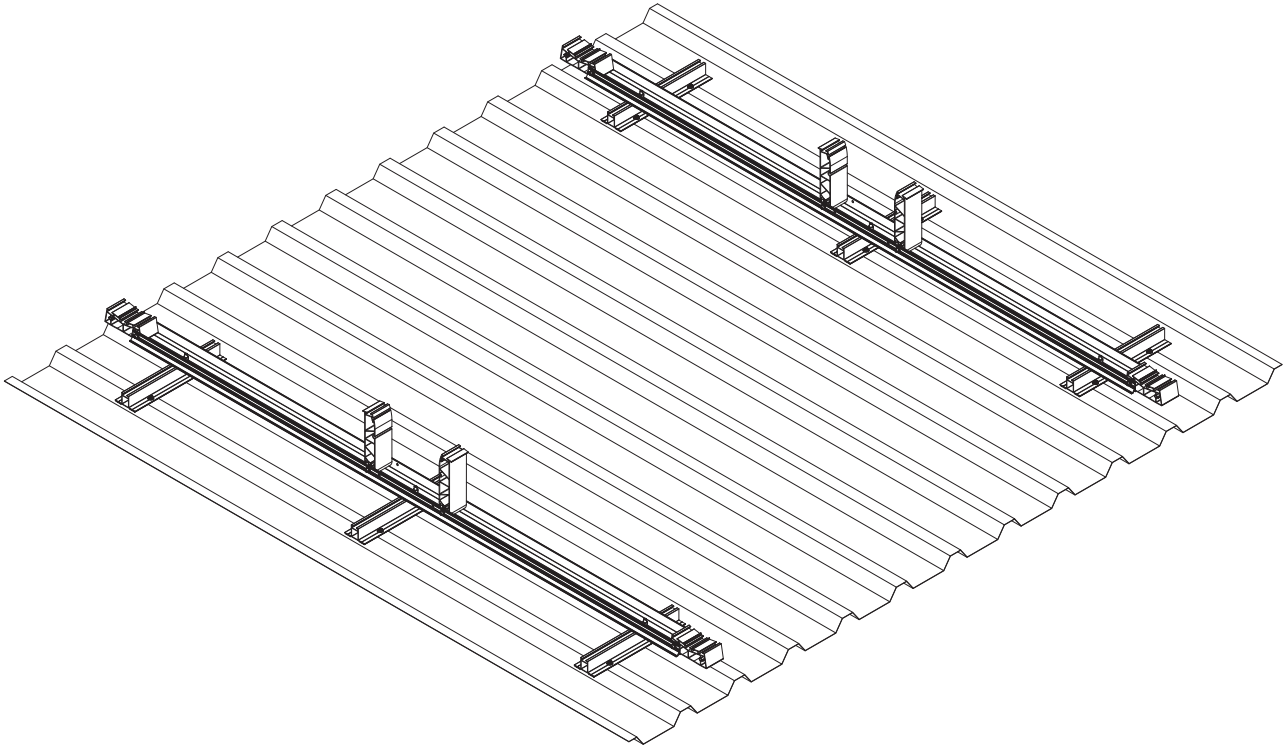


4.

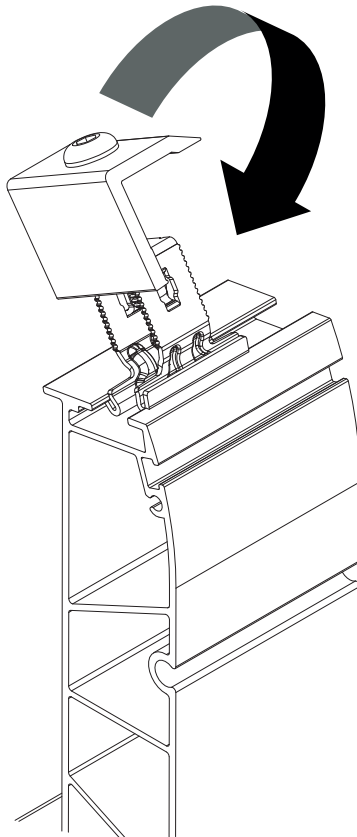
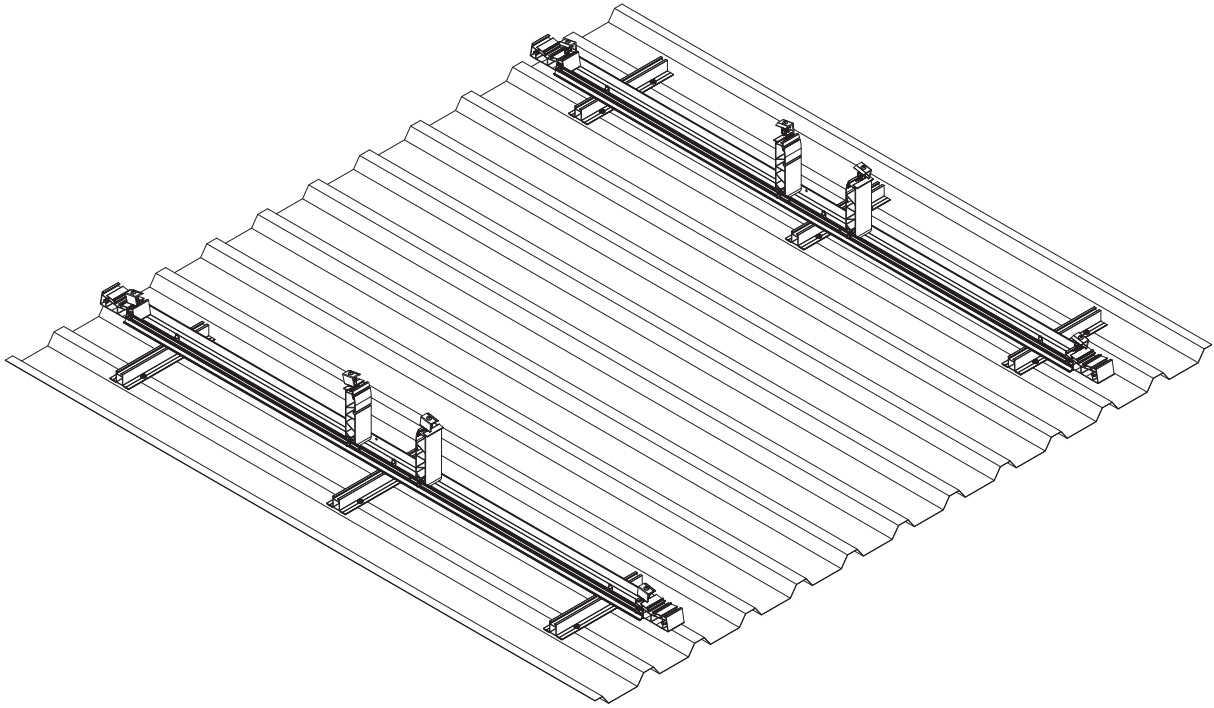


5.

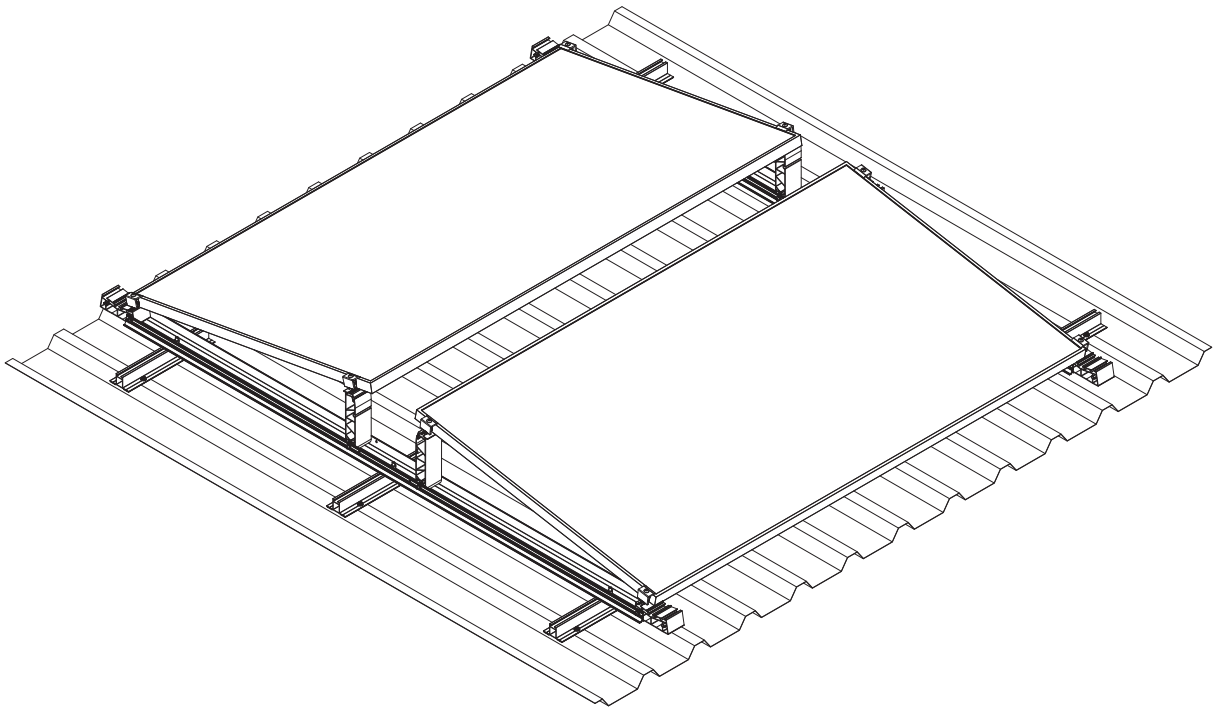
Installez une connexion de fin ou connectez à la rail suivante selon votre disposition



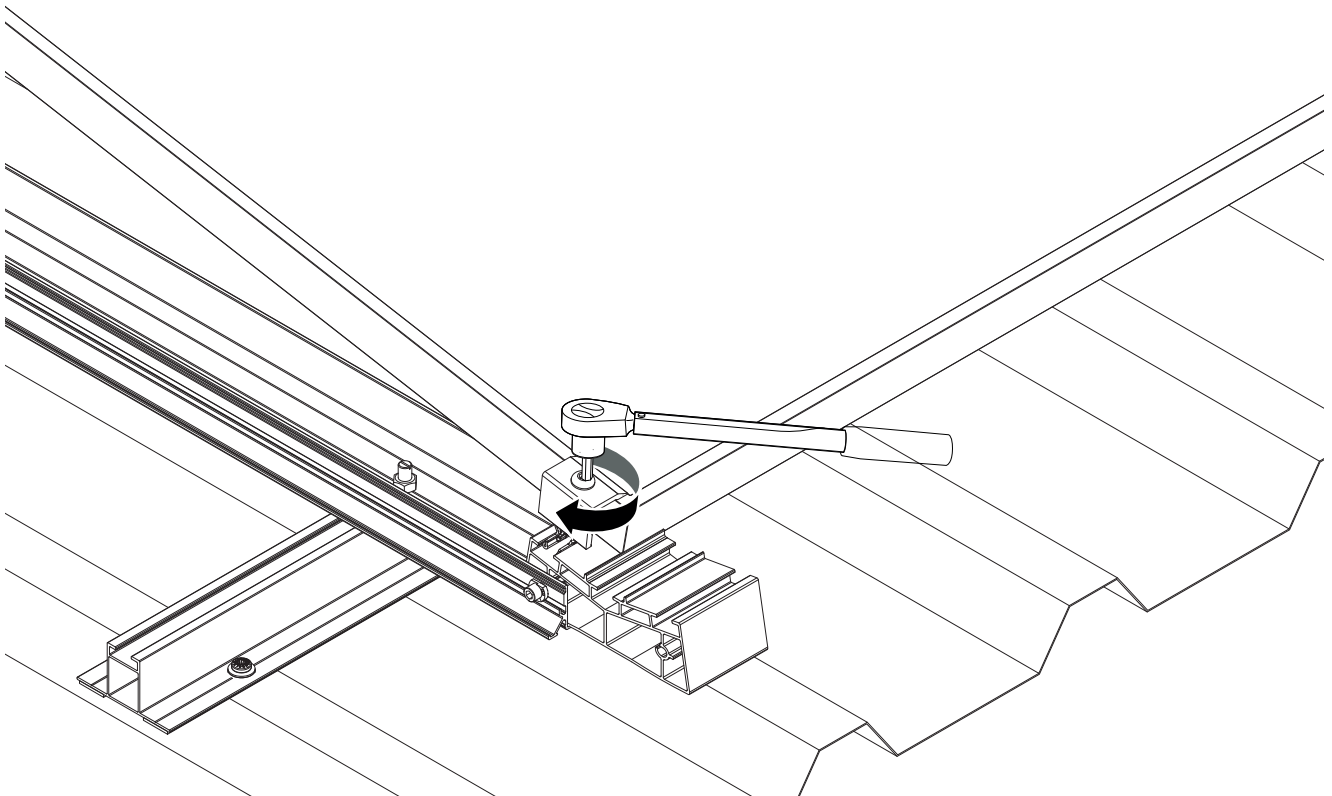
6.



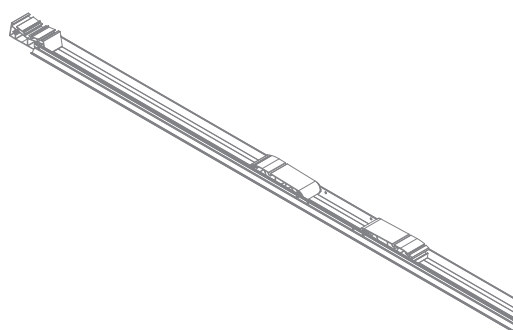
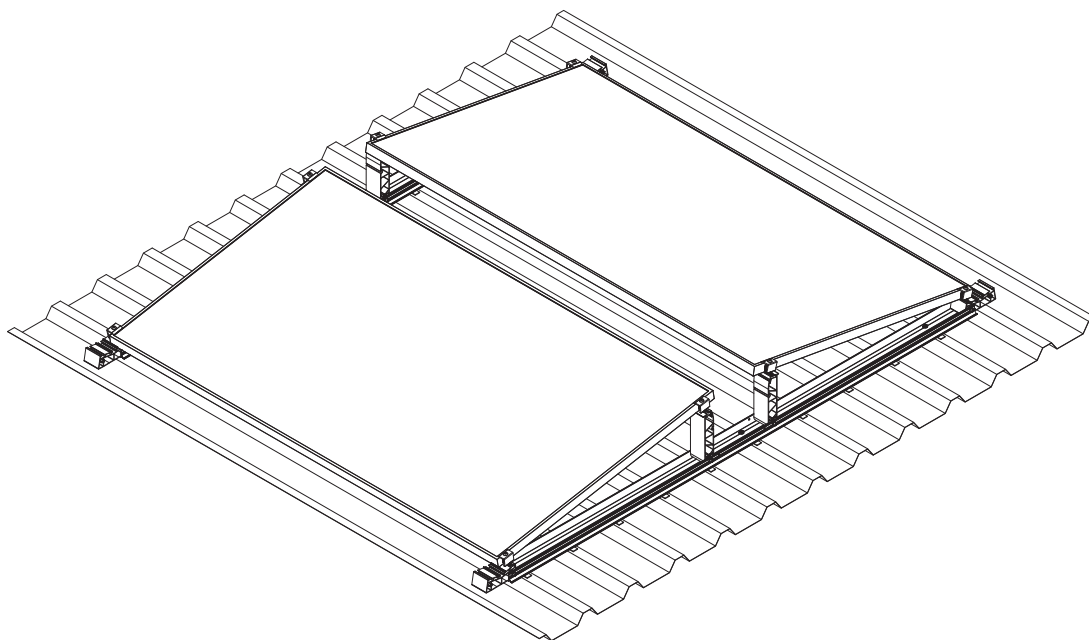
7.



10 Nm



Renusol FS Pro 10-EW-T - croisant la nervure haute

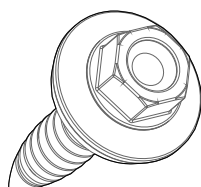


R520243
FS Pro 10-EW Rail montage 2300 (Set) IFP

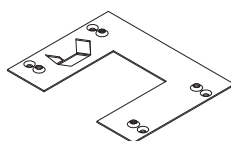
R520245
FS Pro 10-EW Rail montage 2380 (Set) IFP

R900001
Ecrou M8

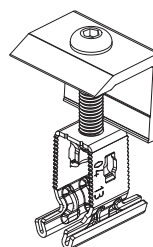
R400301
Vis autoforeuse 5,5 x 25
SW8 E16



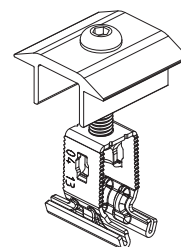
R900268 (optional)
P-Clip mise à la terre



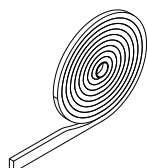
R420081 / R420081-B
Bride simple+
Bride simple+ (noire)



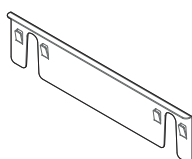
R420082 / R420082-B
Bride double+
Bride double+ (noire)



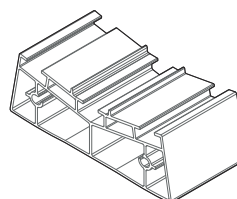
R300224
Rouleau EPDM 5 m pour
MS+ Portrait



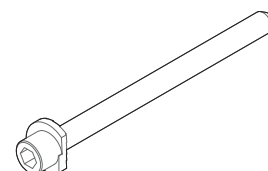
R500261
FS Pro Égalisation potentielle
clip EW



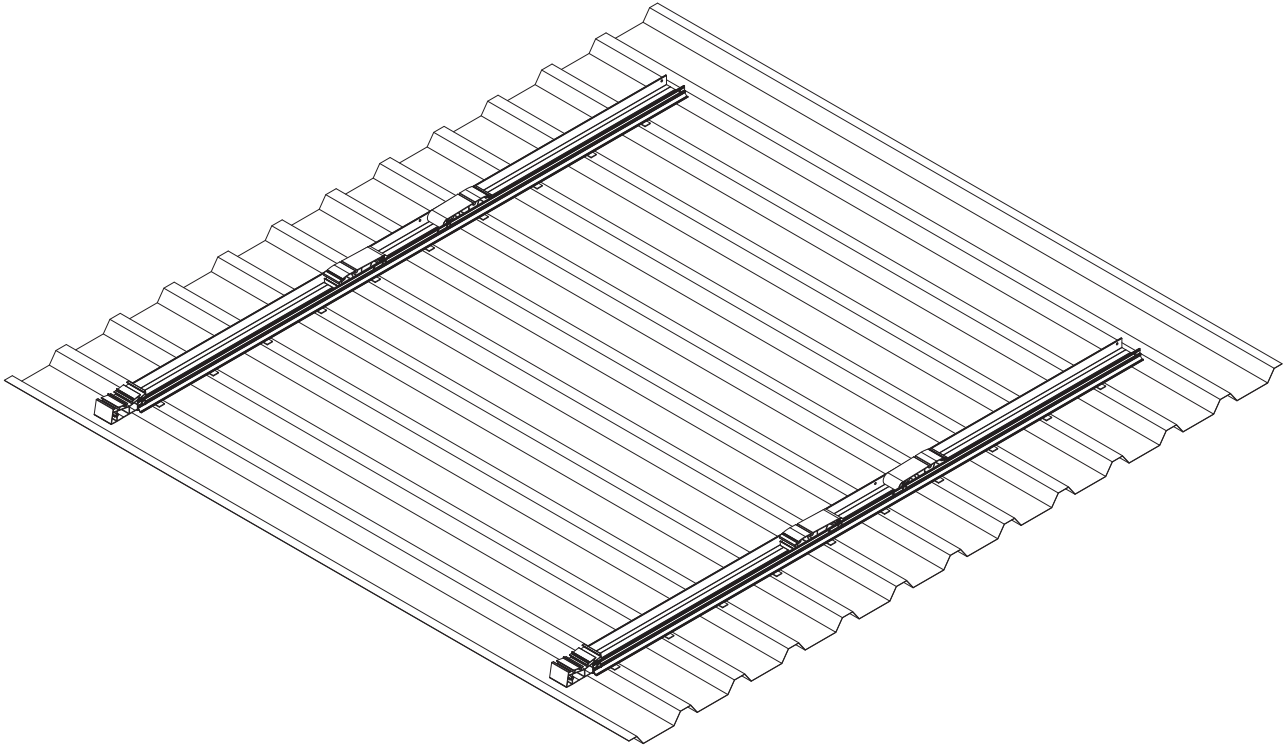
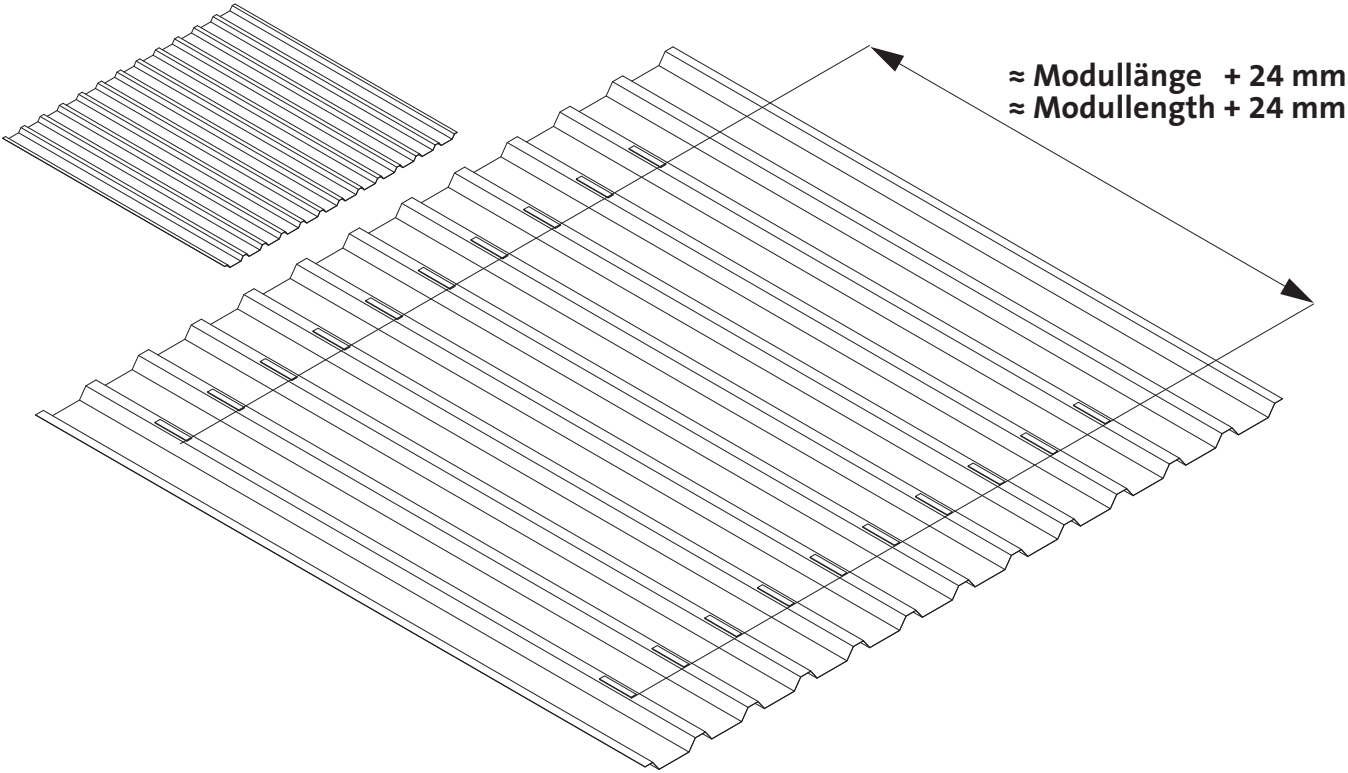
R500232
FS Pro 10-EW Support
gouttière



R500227
FS Pro Boulon fixation
gouttière

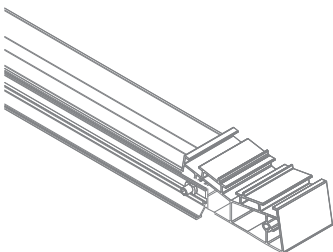
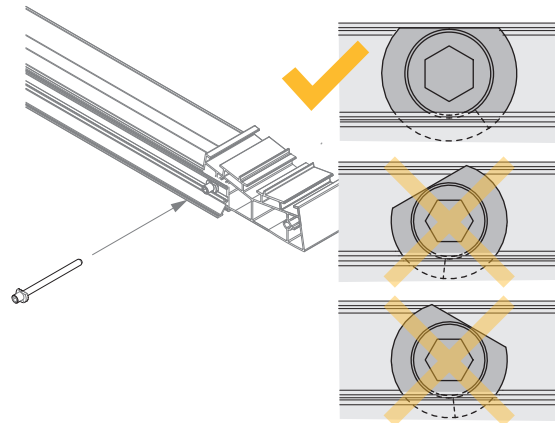
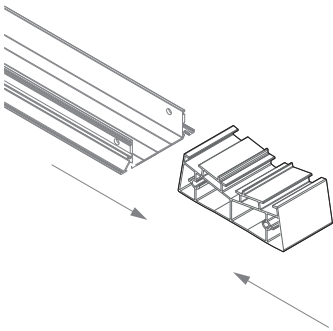
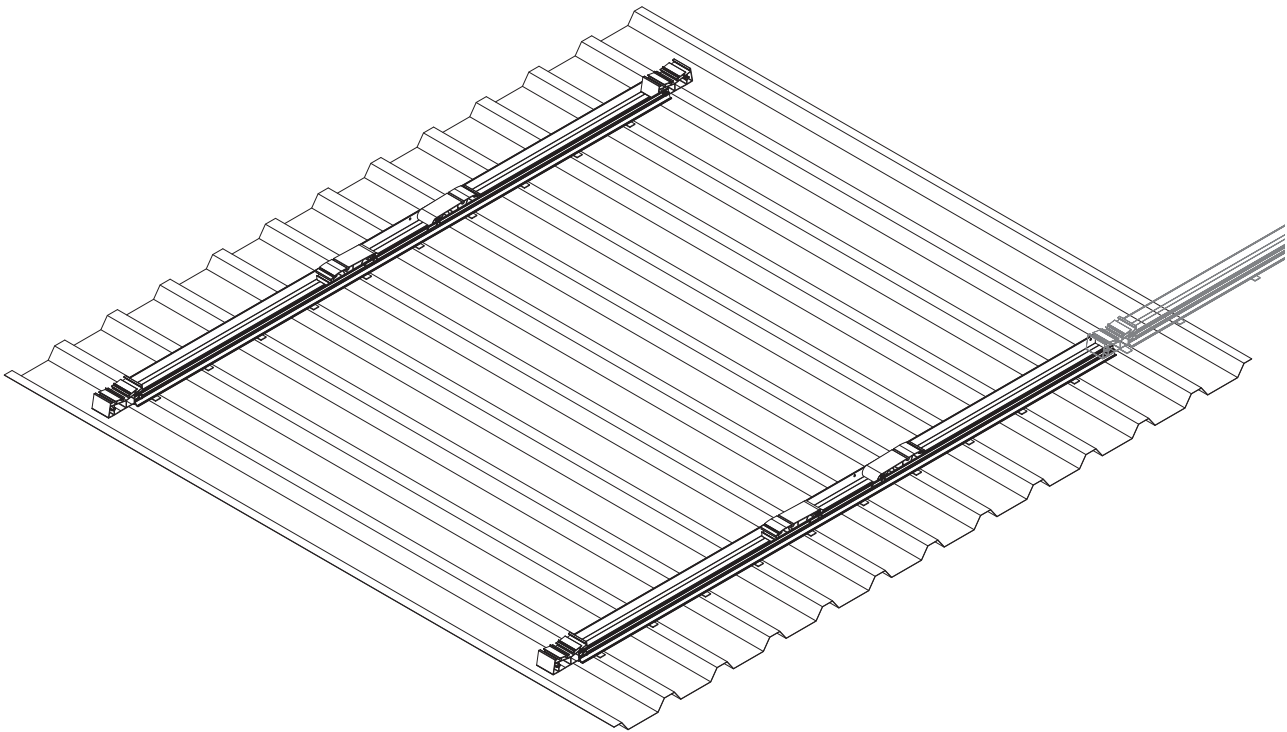


1.



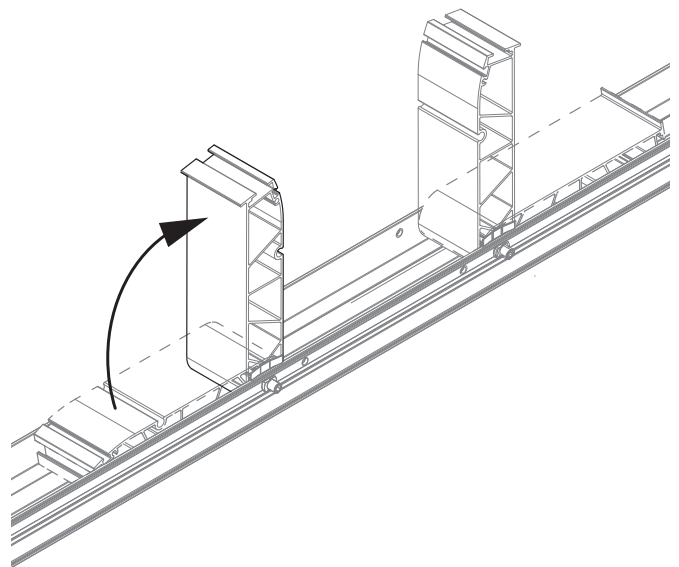
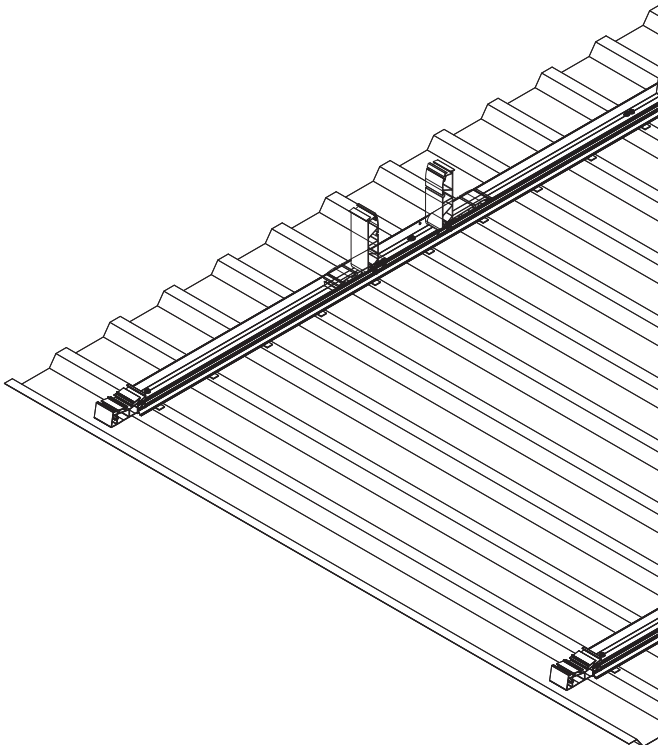
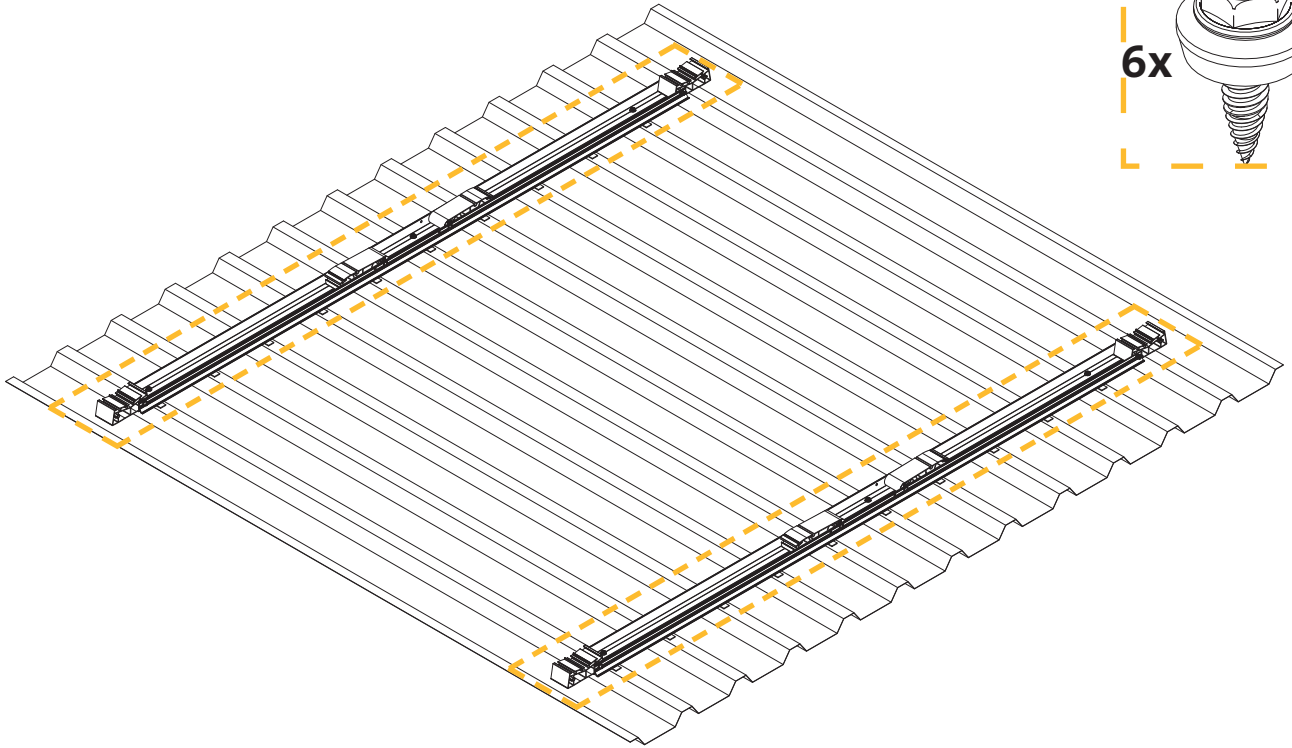
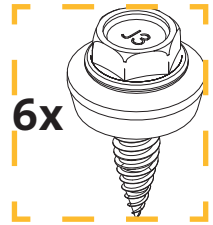
2.

Installez une connexion de fin ou connectez à la rail suivante selon votre disposition

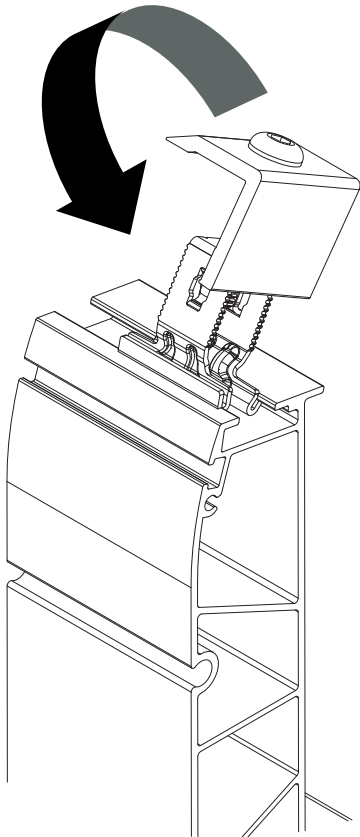
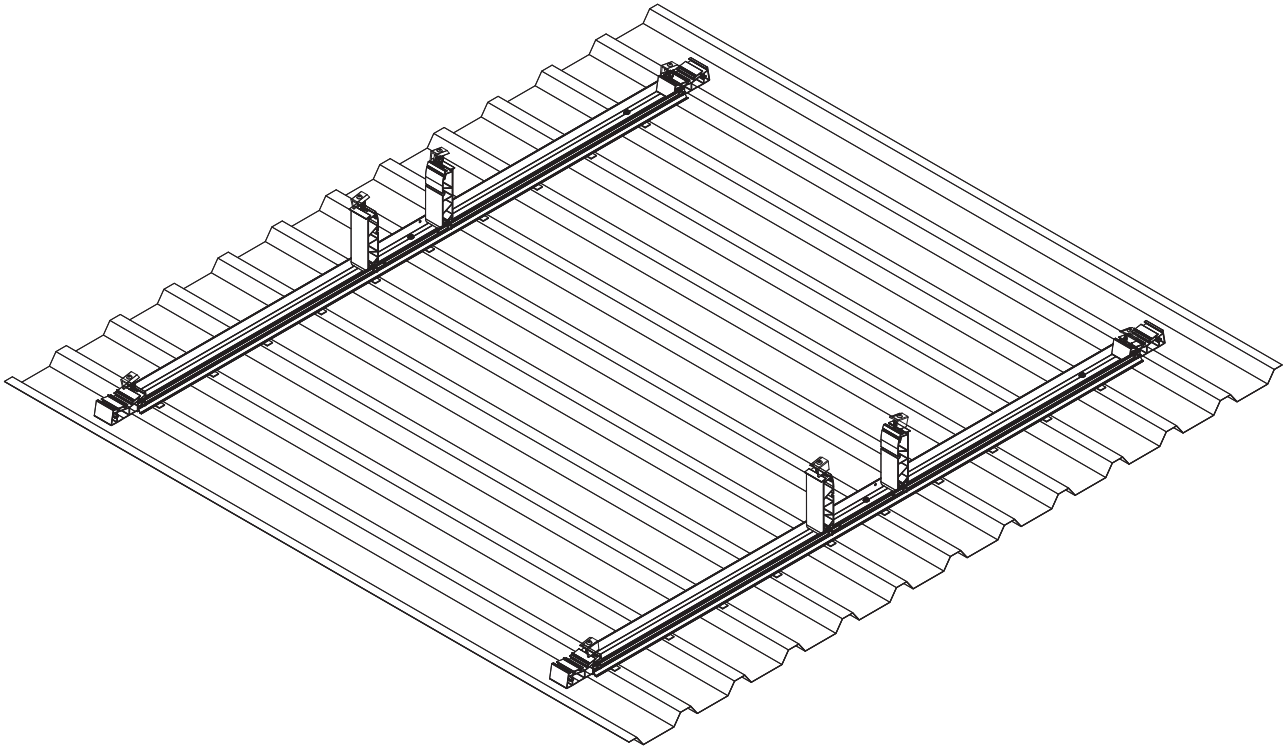


3.

Fixez chaque rail avec 6 vis

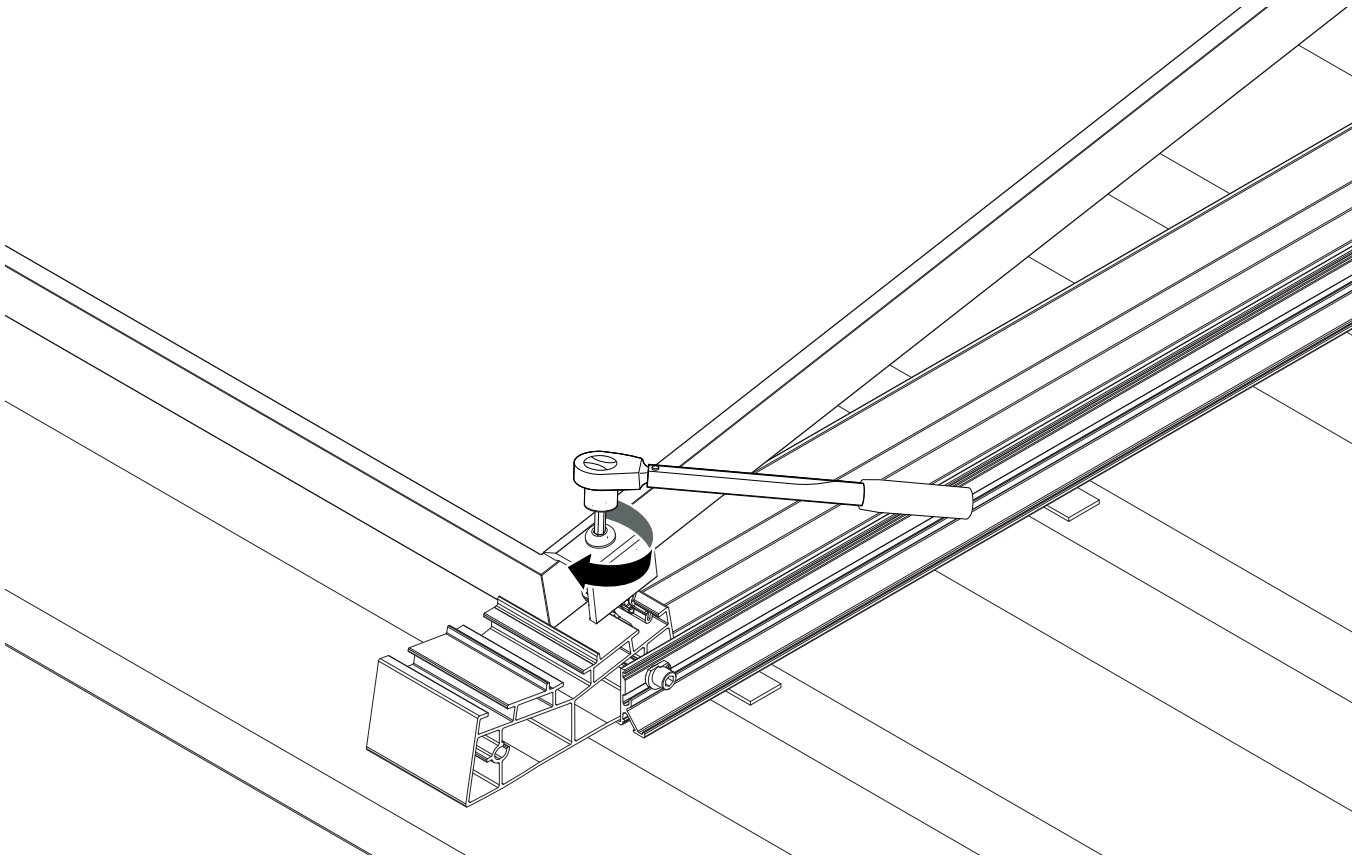
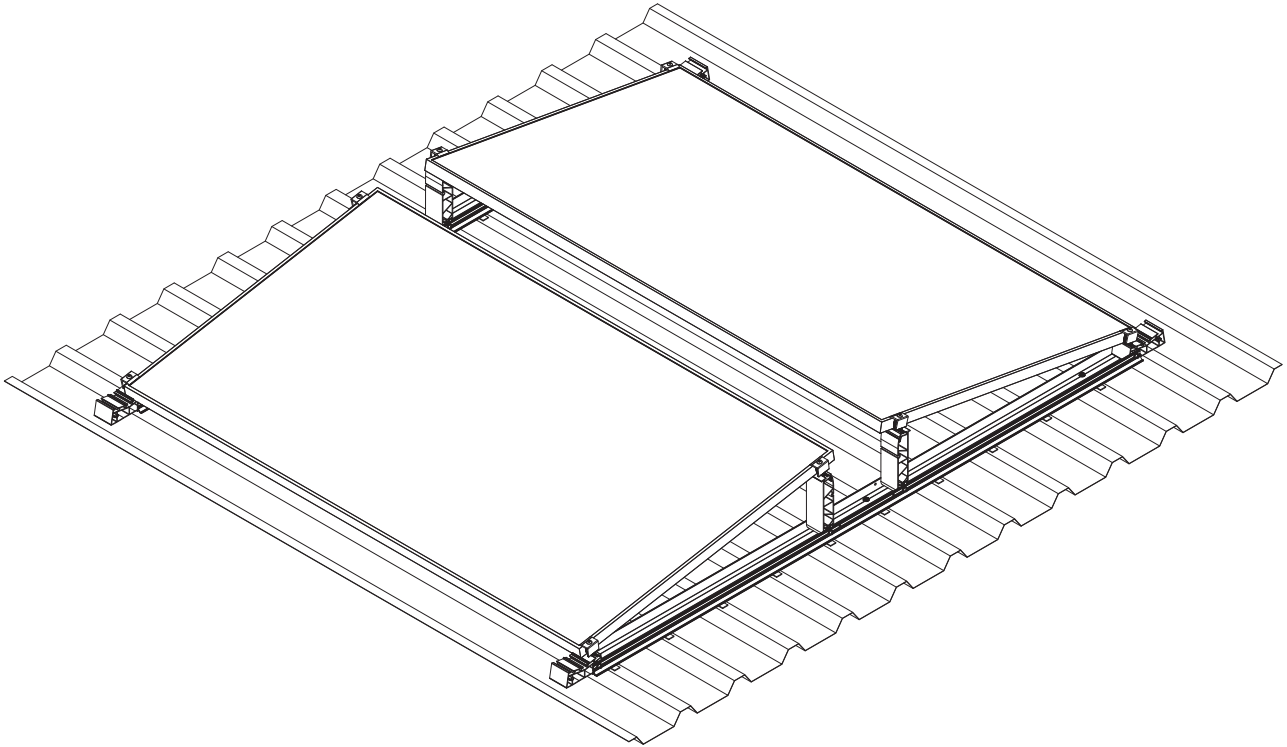


4.



5.

10 Nm 



- DE | Abbildungen und Texte entsprechen dem aktuellen technischen Stand bei Drucklegung, Änderungen vorbehalten.
- GB | The images and texts in these instructions relate to the latest technology at the time of printing, subject to modifications.
- FR | Les illustrations et textes sont conformes à l'état de la technique au moment de mise sous presse. Sous toutes réserves de modifications.
- IT | Figure e testi corrispondono allo stato più attuale della tecnica al momento dell'ordine di stampa. Con riserva di modifiche.
- ES | Las imágenes y los textos se corresponden al estado actual de la técnica en el momento de la impresión, reservado el derecho a las modificaciones.
- NL | Afbeeldingen en teksten voldoen aan de actuele stand van de techniek op het moment van ter perse gaan. Wijzigingen voorbehouden.
- DK | Afbildninger og tekster overholder den tekniske stand ved trykning, der tages forbehold for ændringer.
- SE | Bilder och texter motsvarar den nuvarande tekniska tillstånd vid tidpunkten för tryckning, med förbehåll för ändringar.
- CZ | Vyobrazení a texty odpovídají aktuálnímu technickému stavu při odevzdání do tisku. Změny vyhrazeny.
- PL | Ilustracje i teksty odpowiadają stanowi techniki aktualnemu w chwili oddania instrukcji do druku. Zastrzega się prawo do zmian.
- LT | Spausdinami paveikslėliai ir tekstas atitinka naujausią technikos lygį. Pasilieka me teisę į pakeitimus.
- HU | Az ábrák és a szövegek a nyomtatás időpontjában rendelkezésünkre álló legfrissebb műszaki ismereteknek felelnek meg; a módosítások jogát fenntartjuk.

Renusol Europe GmbH

Piccoloministr. 2

51063 Köln

Deutschland

Telefon: +49 221 788707-0

E-Mail: info@renusol.com

www.renusol.com