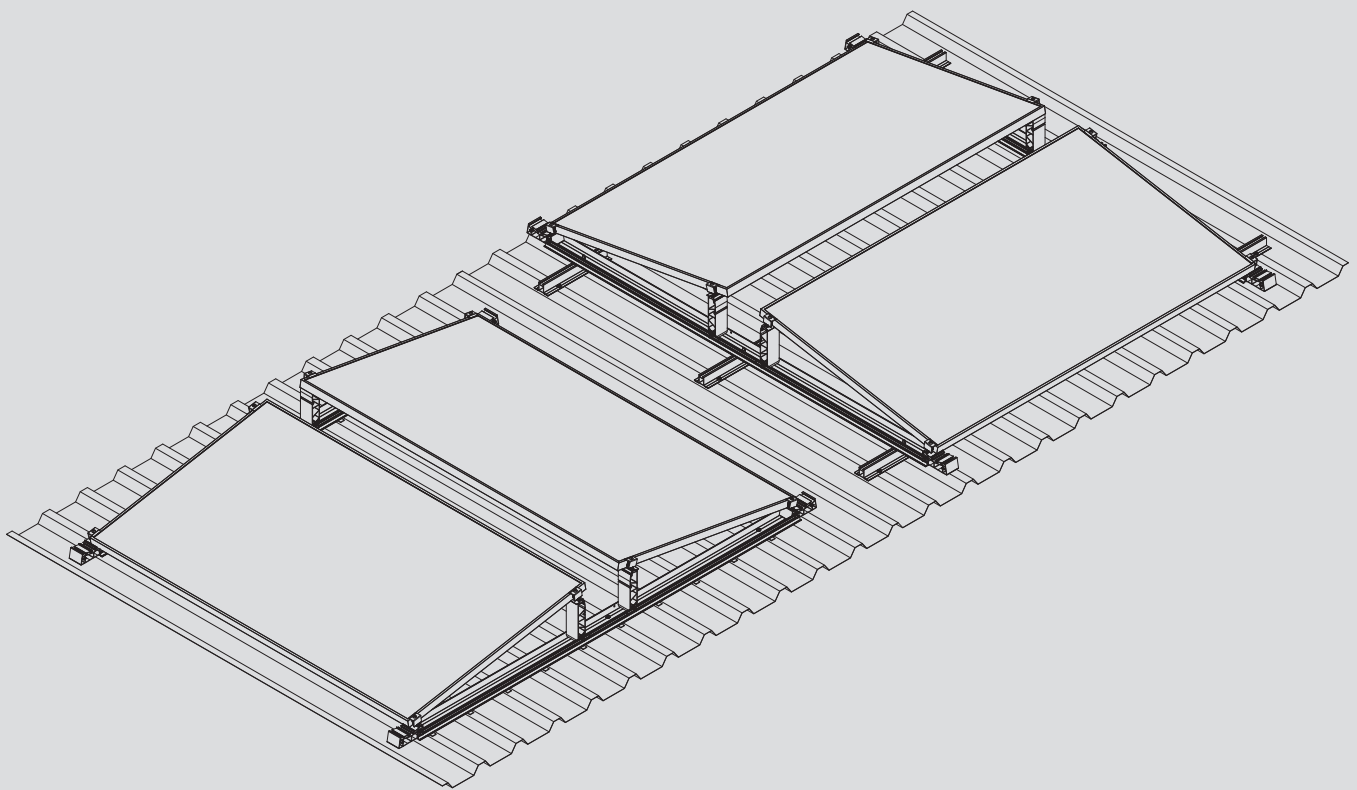
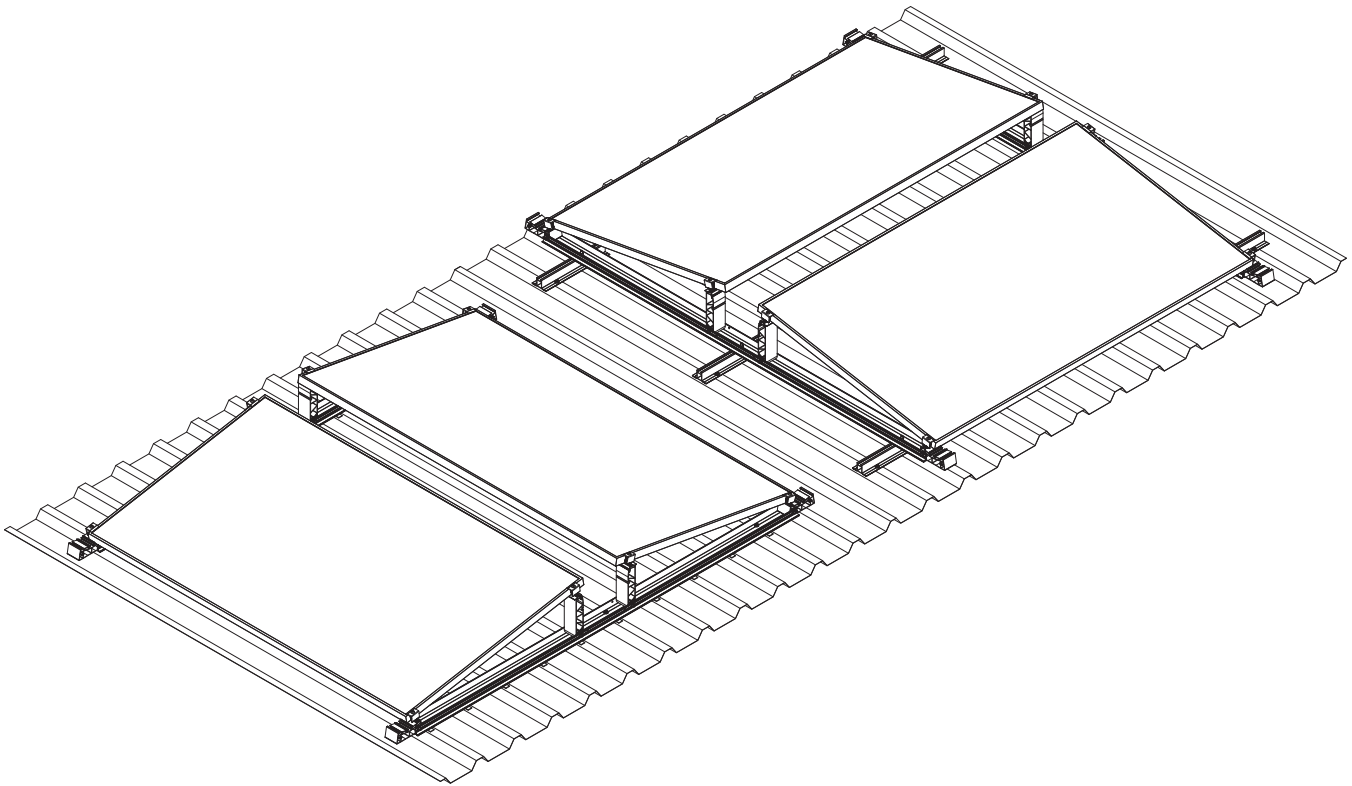


Renusol *FS* Pro 10-EW-T

DE | Installationsanleitung



Vorwort zur Montage auf Trapez/Sandwichelementen



DE | Verwendung

Montagesystem für die Installation von gerahmten PV-Modulen auf Trapezdächern mit einer Dachneigung von bis zu 10° mit einer Verschraubung in der Oberschale.

Vor Installation zu beachten

Das Renusol FS Pro wird mechanisch an der Dacheindeckung fixiert, um den Windlasten zu widerstehen. Die Dimensionierung der Befestigung ist von der Höhe des Gebäudes, seiner Lage und der Beschaffenheit des Untergrundes sowie von den Windlasten abhängig.

Beim Montagesystem Renusol FS Pro 10-EW-T werden die Module im Eckbereich der kurzen Modulseite befestigt. Es ist bauseits zu prüfen, ob der vom Modulhersteller vorgegebene Klemmbereich eingehalten wird sowie die zulässigen Modullasten nicht überschritten werden.

Ablaufbohrungen in PV-Modulrahmen müssen freigehalten werden und dürfen durch das Montagesystem nicht verdeckt werden. Für die Montage muss die Dachfläche frei von Schnee, Eis und Schmutz sein. Berücksichtigen Sie bei der Montage die gültigen Regelwerke, den Stand der Technik und die aktuellen Arbeitsschutzrichtlinien.

Voraussetzung für den bestimmungsgemäßen Einsatz ist immer ein geeigneter Untergrund, der die auftretenden Kräfte (Gewichtslast, Wind und Schneelast) aufnehmen kann. Der Wasserablauf des Daches und dessen Richtung muss beachtet werden. Die Dachhaut muss für das Auflegen von Bautenschutzmatte geeignet sein.

Windgutachten

Die Sog- und Druckbeiwerte sind in Windkanalversuchen ermittelt worden.

Mitgeltende Dokumente

"Allgemeine Installations-, Wartungs- und Montagehinweise",
"Garantiebedingungen und Haftungsausschluss."

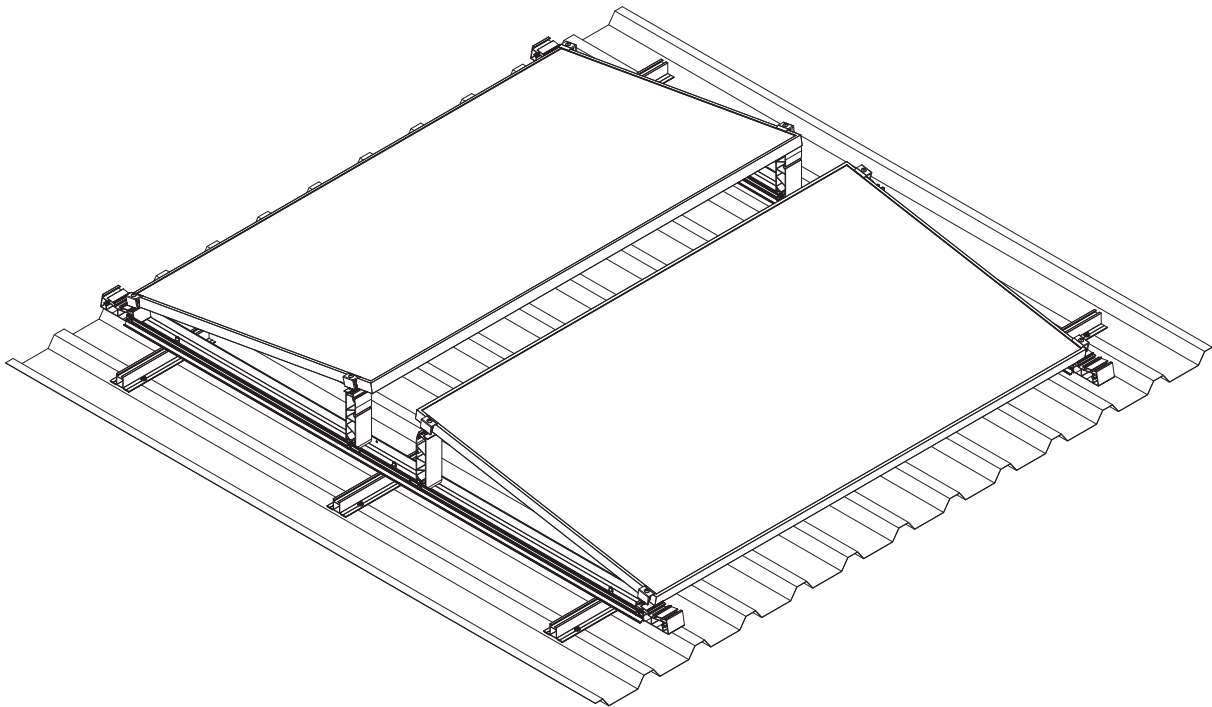
Diese Dokumente sind verfügbar unter www.renusol.com

Garantie und Gewährleistung

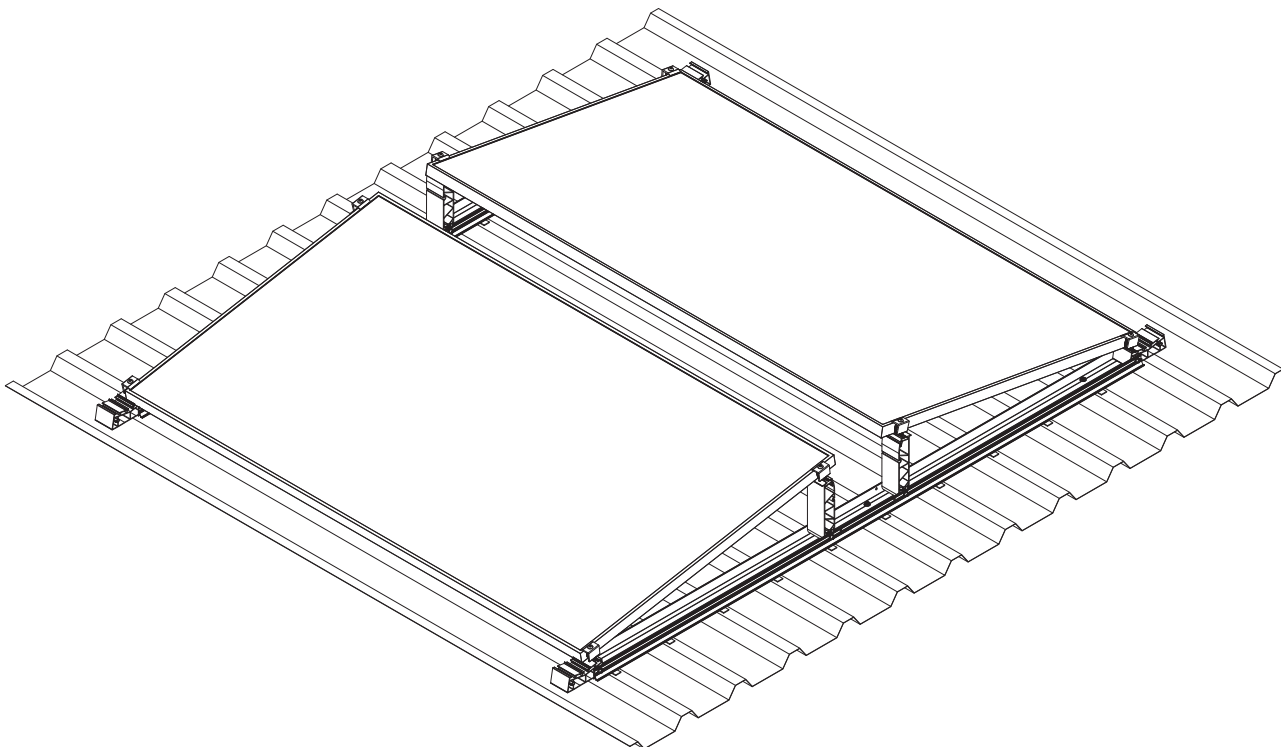
Die Garantie von Renusol gilt nur bei Verwendung des original Renusol FS Pro Komplettsystems unter Einhaltung der Garantiebedingungen. Für die gesetzliche Mängelhaftung/Gewährleistung beachten Sie bitte die Allgemeine Geschäftsbedingungen von Renusol.

www.renusol.com

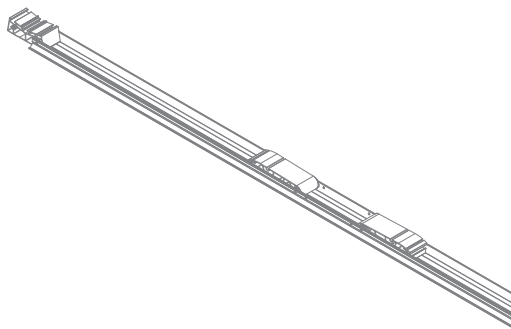
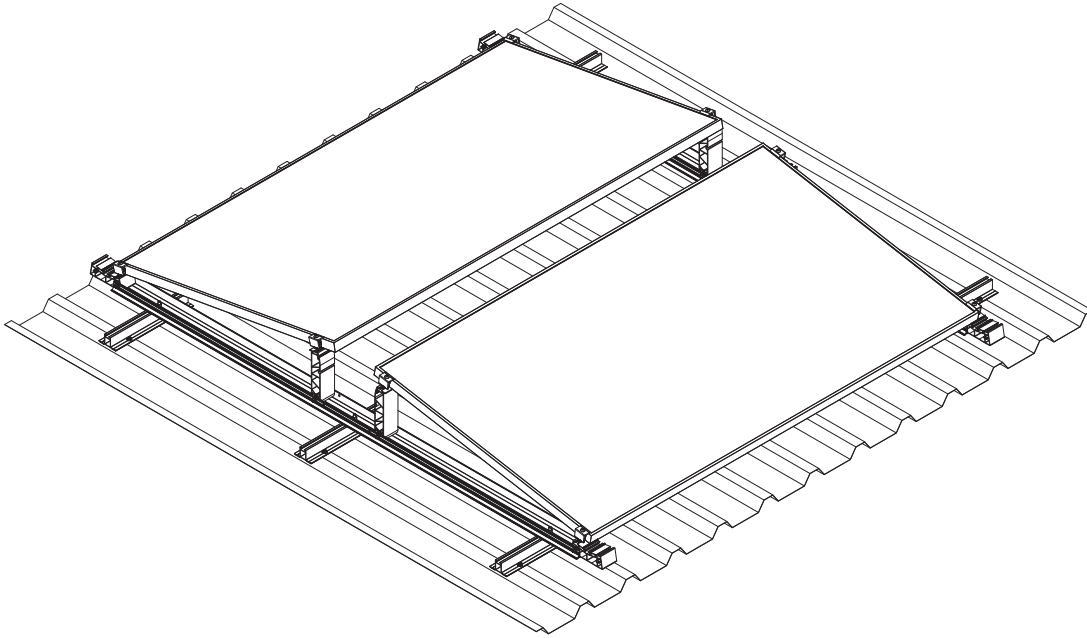
Renusol FS Pro 10-EW-T - parallel zur Hochsicke



Renusol FS Pro 10-EW-T - kreuzend zur Hochsicke



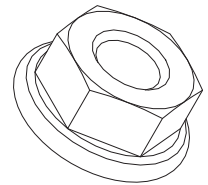
Renusol FS Pro 10-EW-T - parallel zur Hochsicke



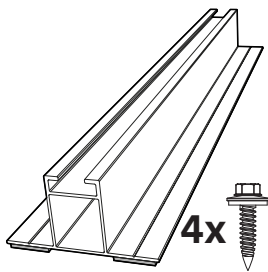
R520243
FS Pro 10-EW Schiene 2300 (Set) IFP

R520245
FS Pro 10-EW Schiene 2380 IFP (Set)

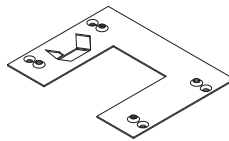
R900001
6kt MU ähnl. DIN6923-M8-
A2-70 m FL & SZ



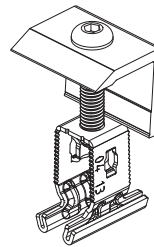
R420420 / R420421
MS+P (350 / 400 mm)



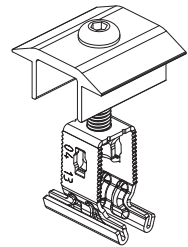
R900268 (optional)
P-Clip



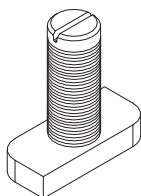
R420081 / R420081-B
Endklemme+
Endklemme schw.+



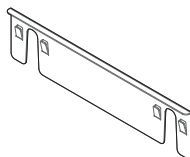
R420082 / R420082-B
Mittelklemme+
Mittelklemme+ schw.+



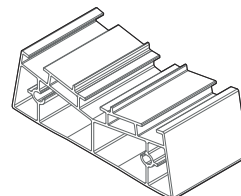
R900009
Hammerkopfschraube
M8x20



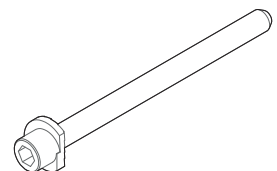
R500261
Potenzialausgleichsclip EW



R500232
Traufstütze 10° EW

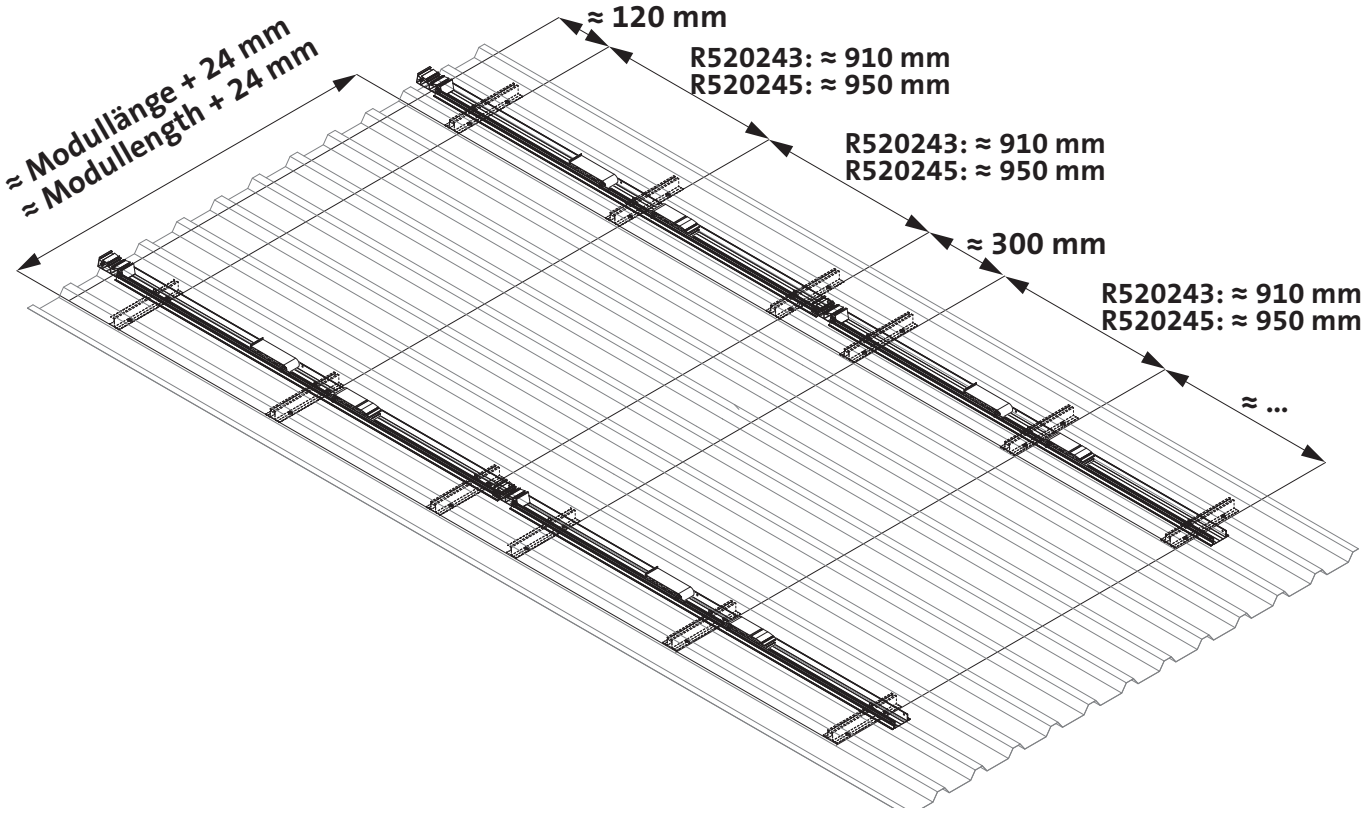
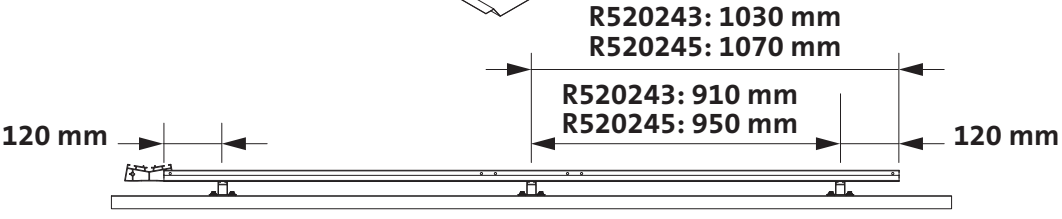
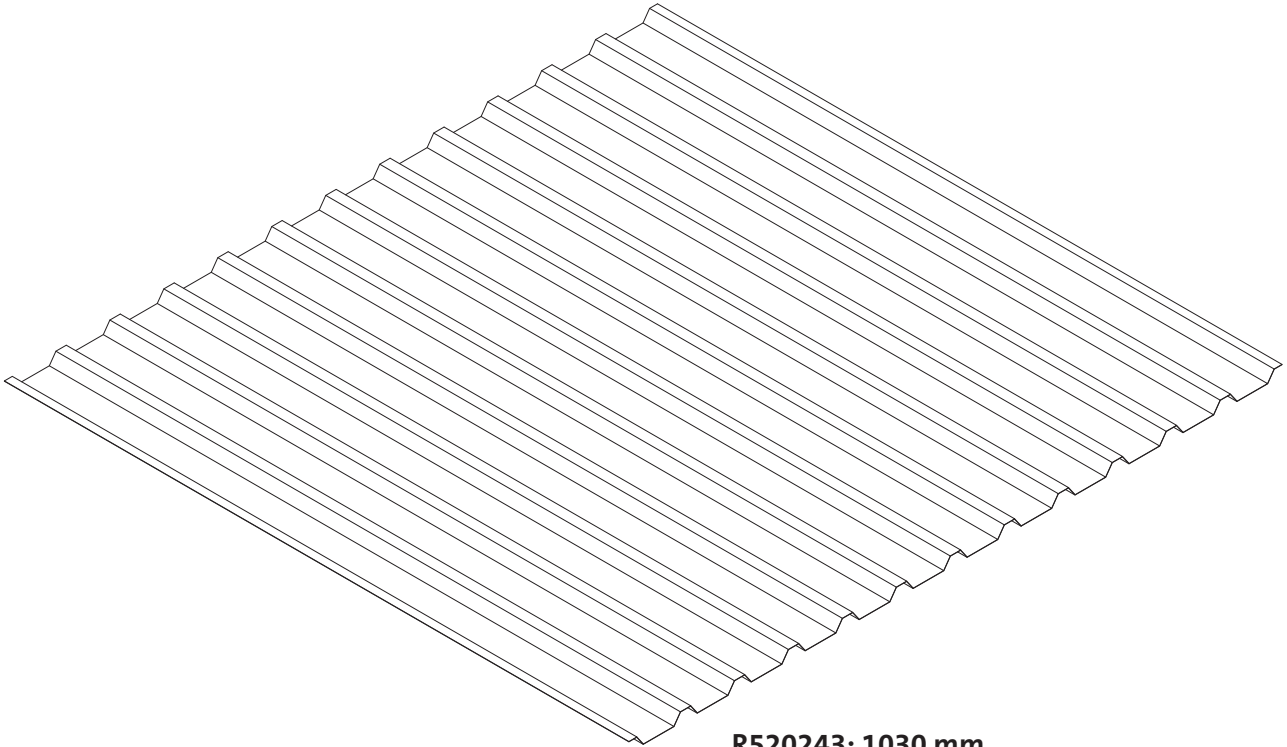


R500227
Sicherungsbolzen

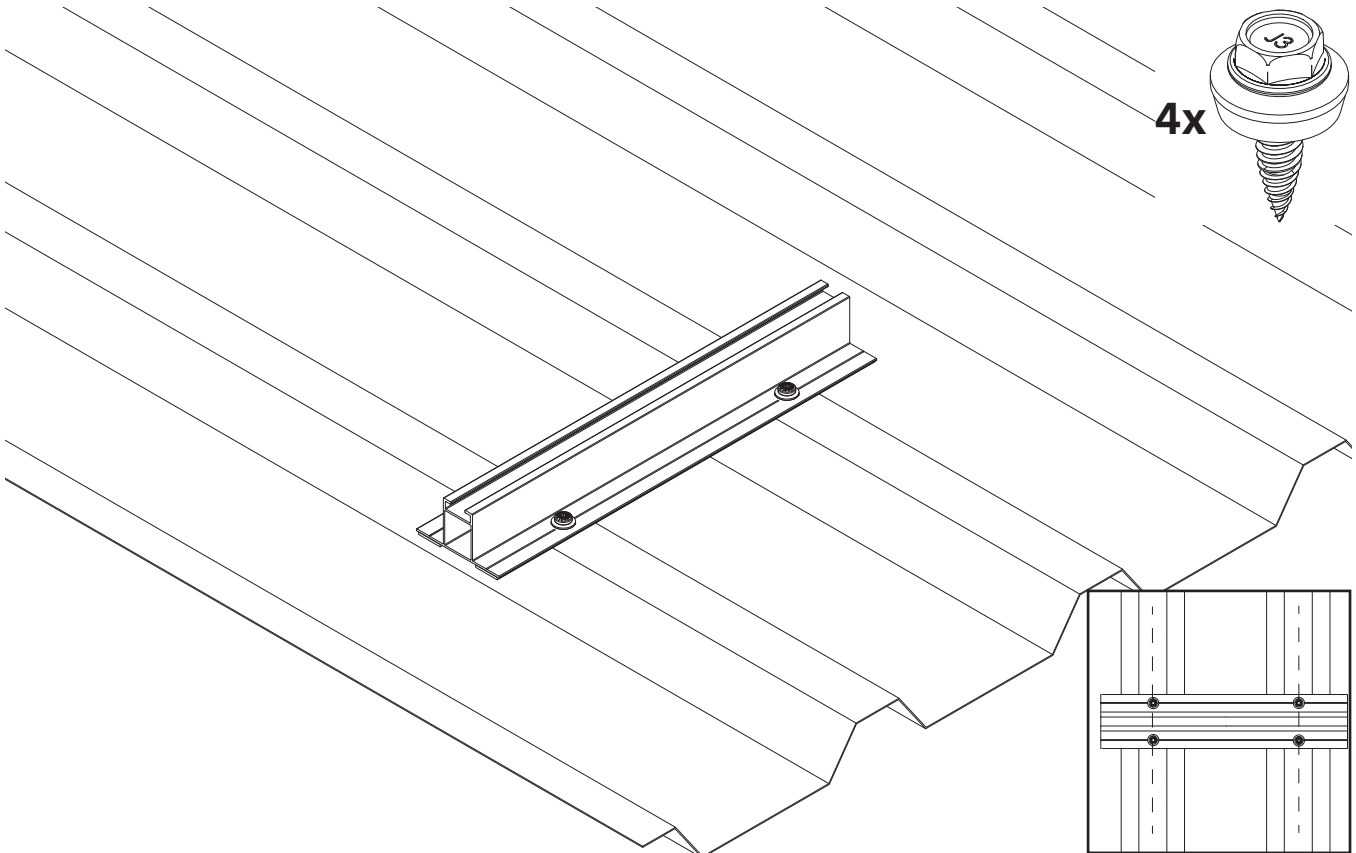
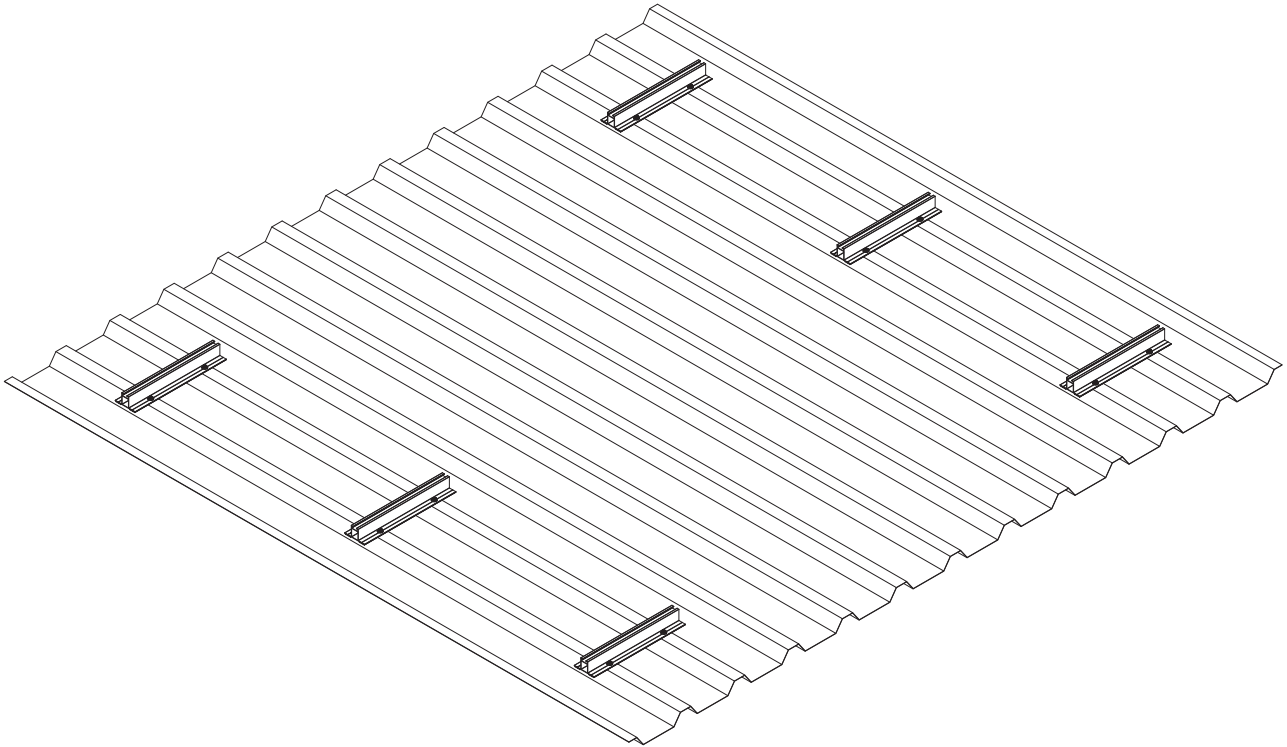


1.

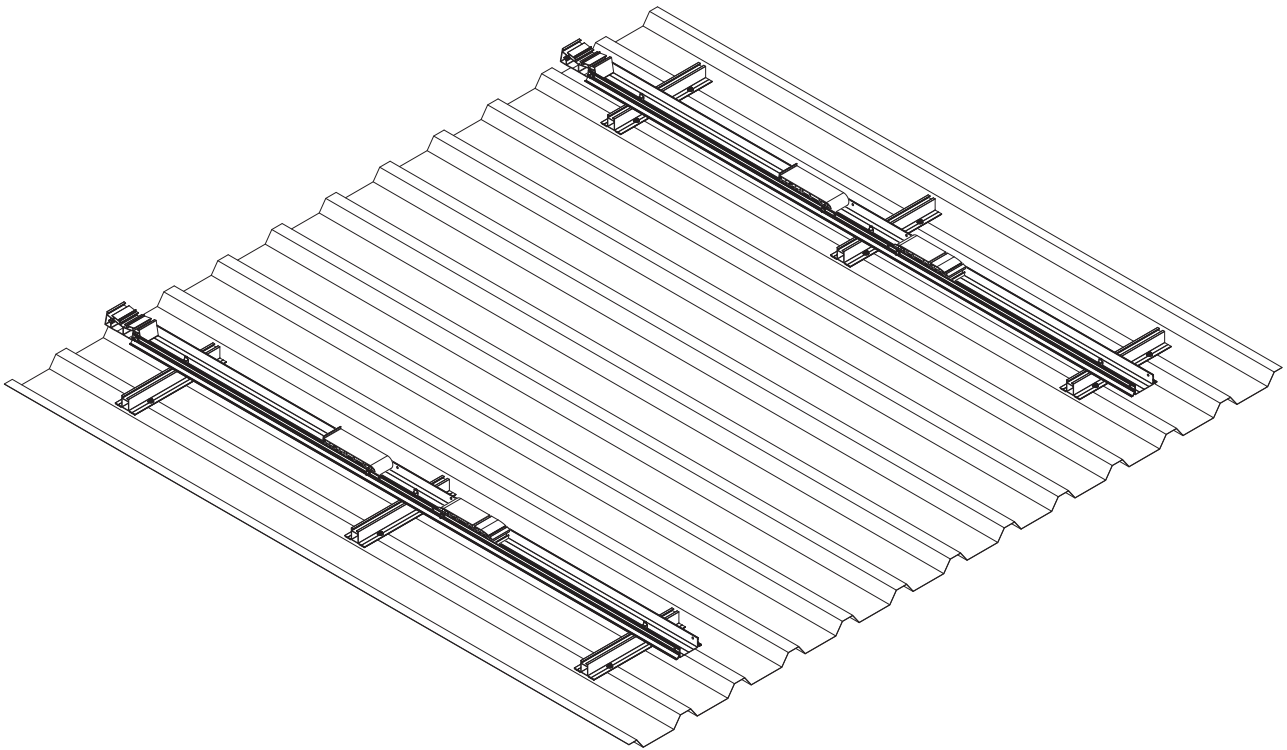
Messen Sie Ihr Trapez nach Ihrem Modullayout



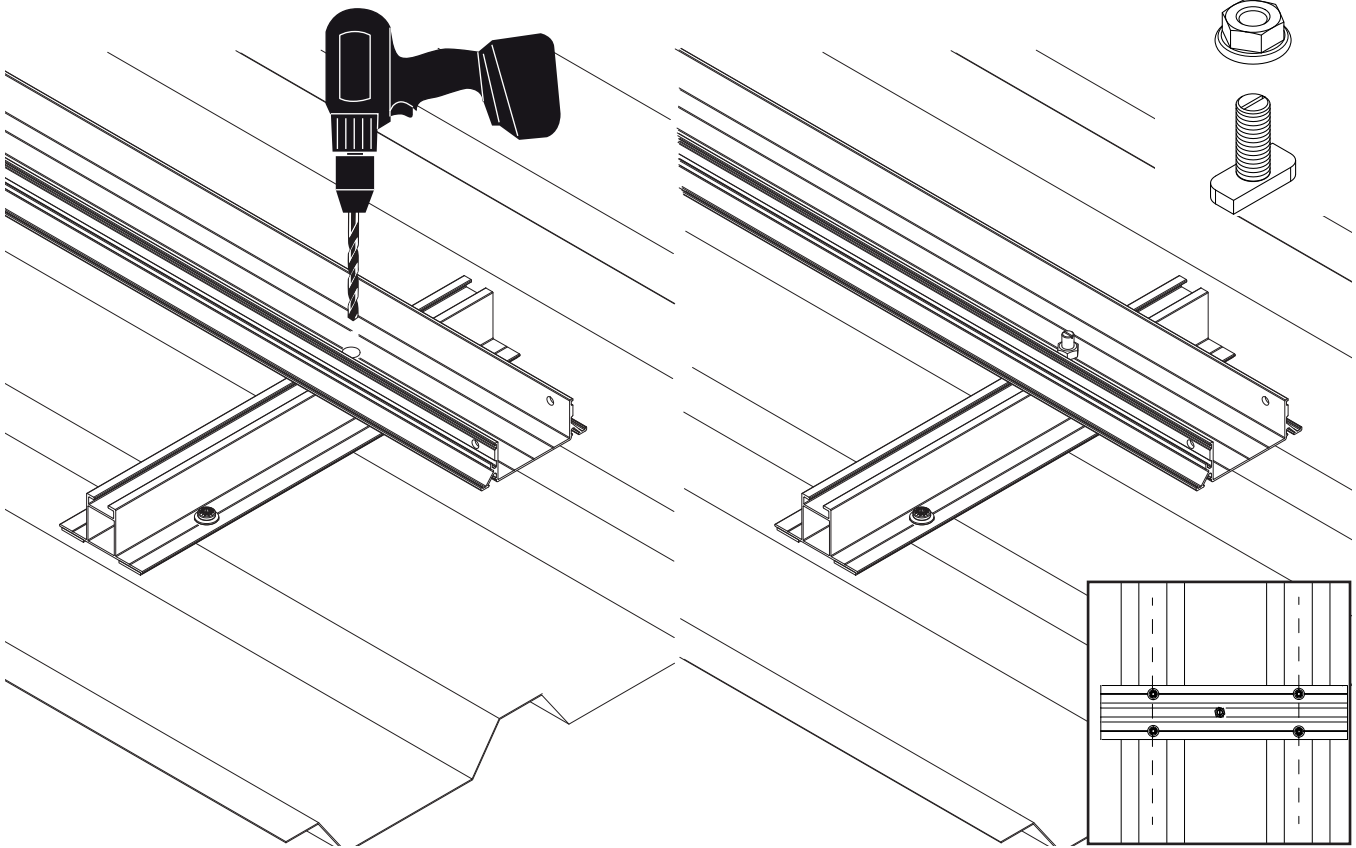
2.



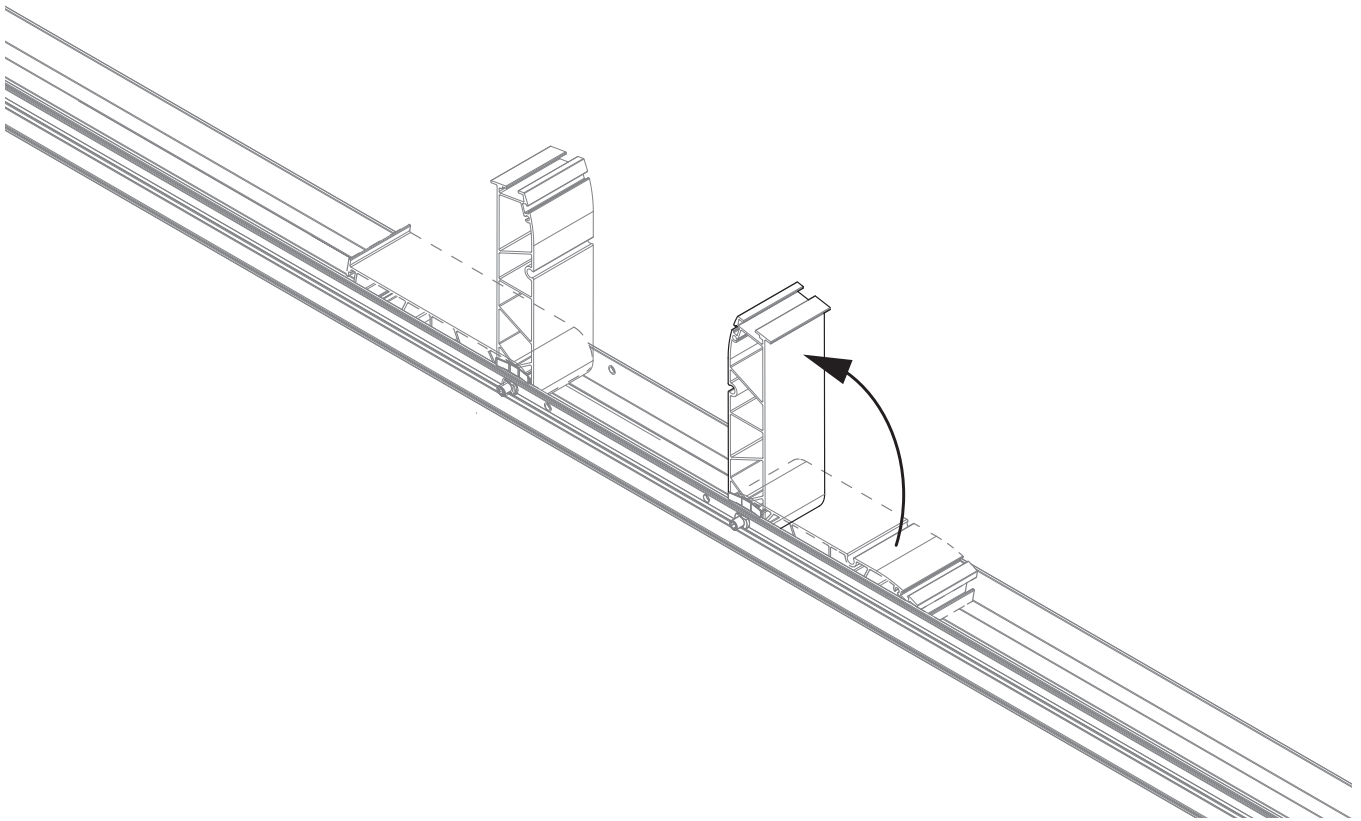
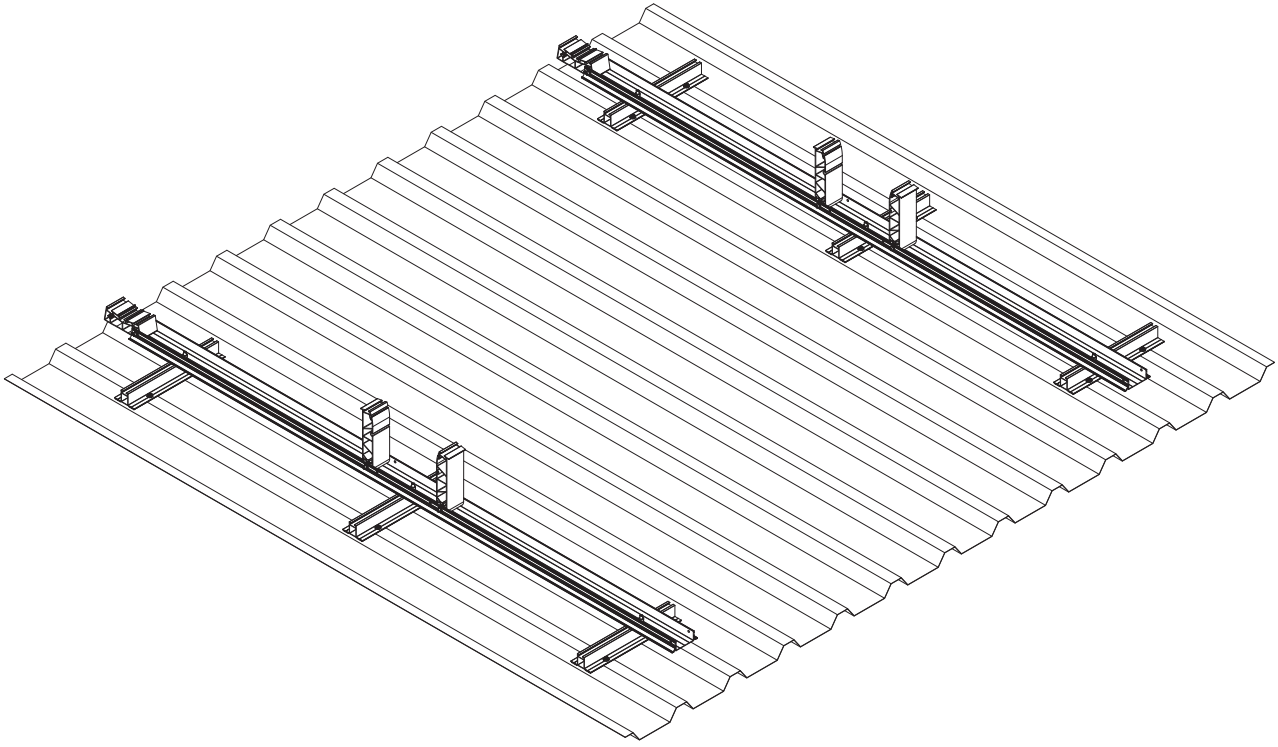
3.



Ø8,5 mm

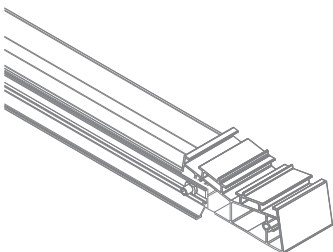
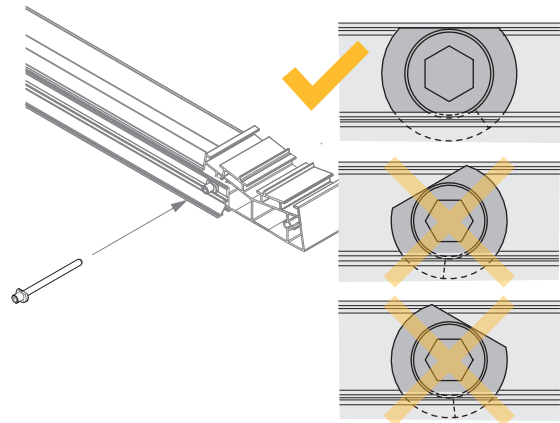
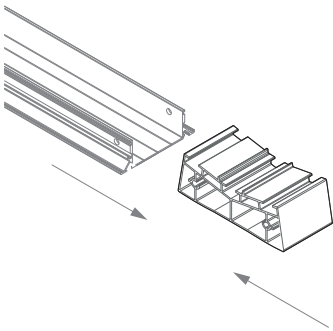
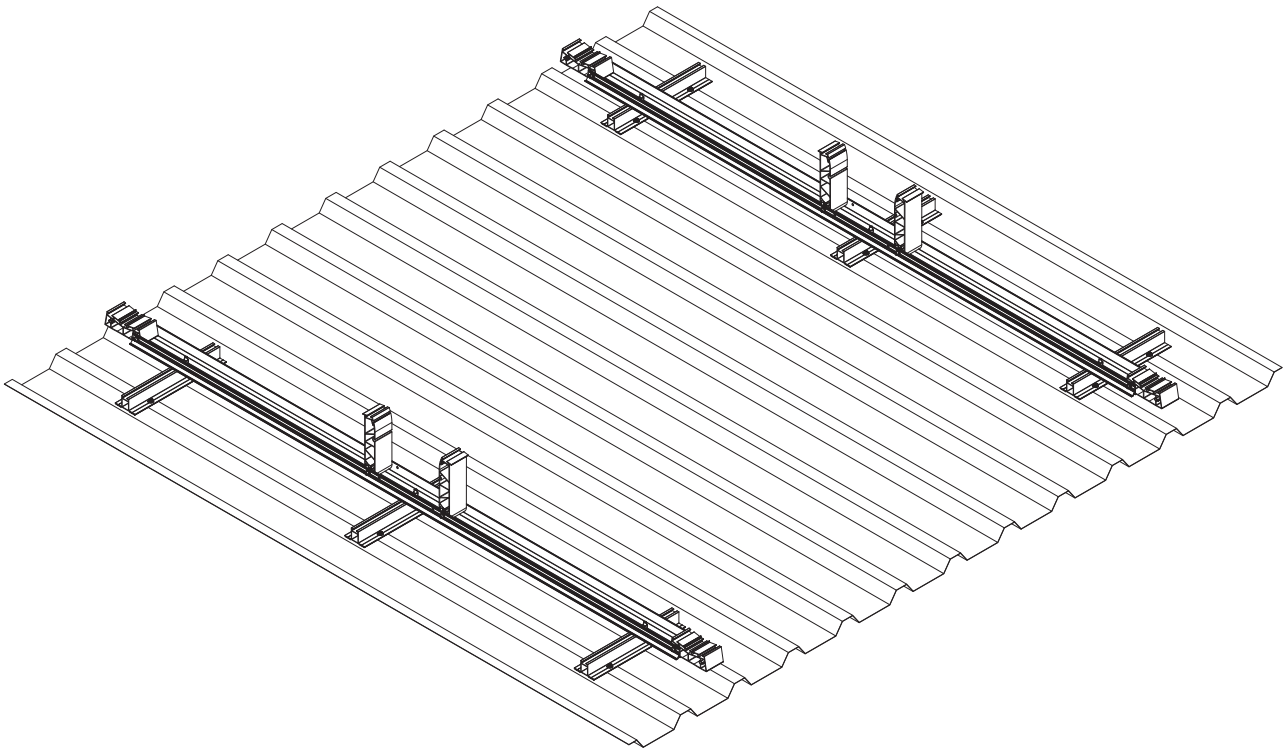


4.

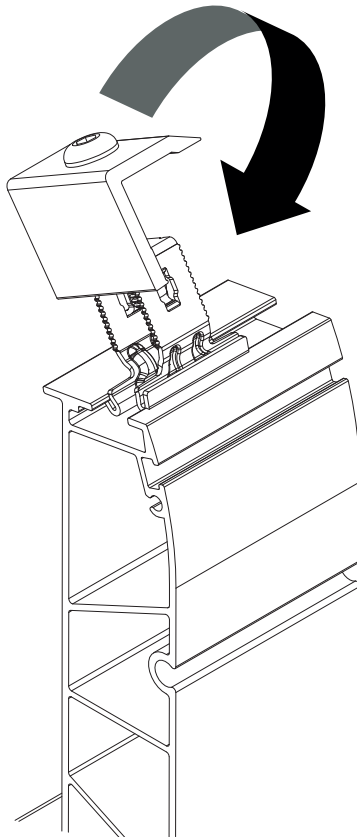
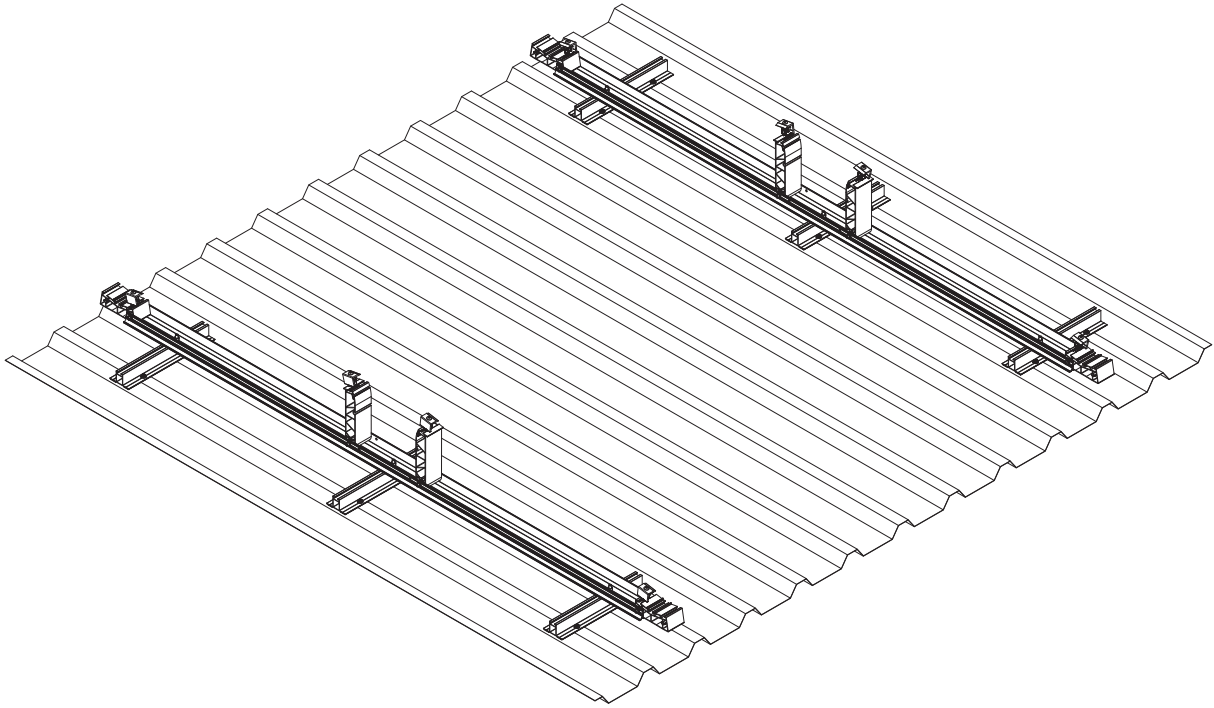


5.

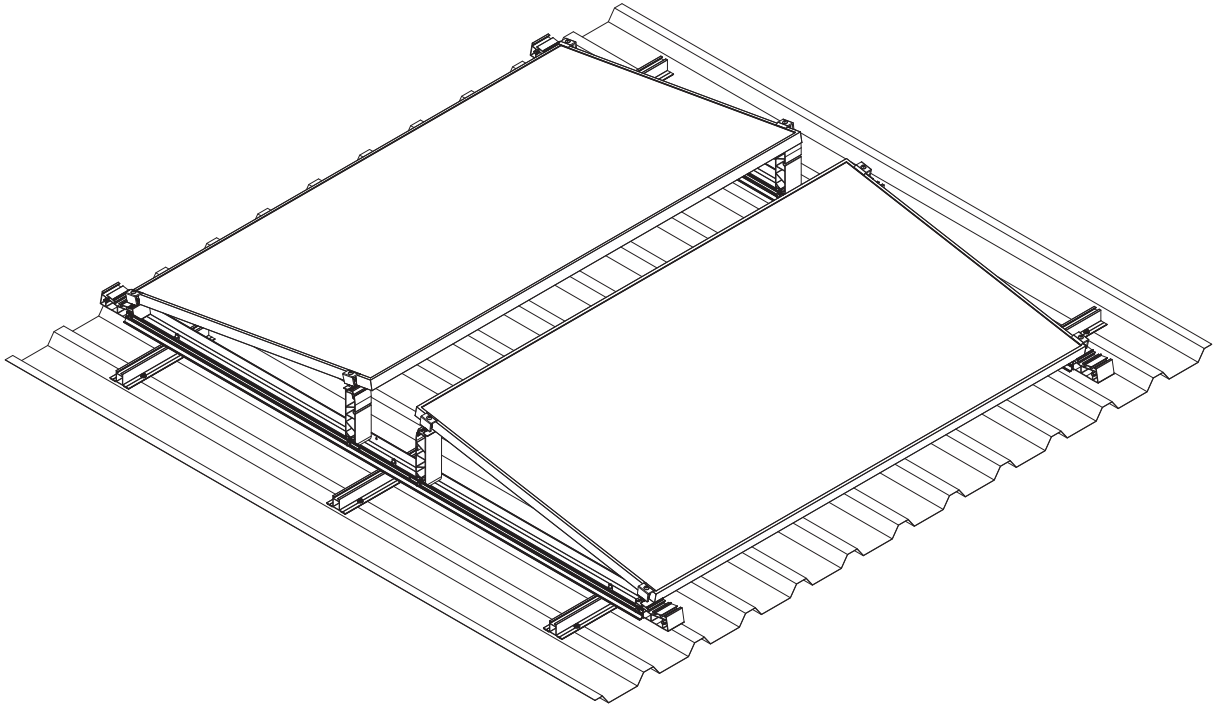
Setzen Sie eine Endverbindung oder verbinden Sie mit der nächsten Schiene gemäß Ihrem Layout



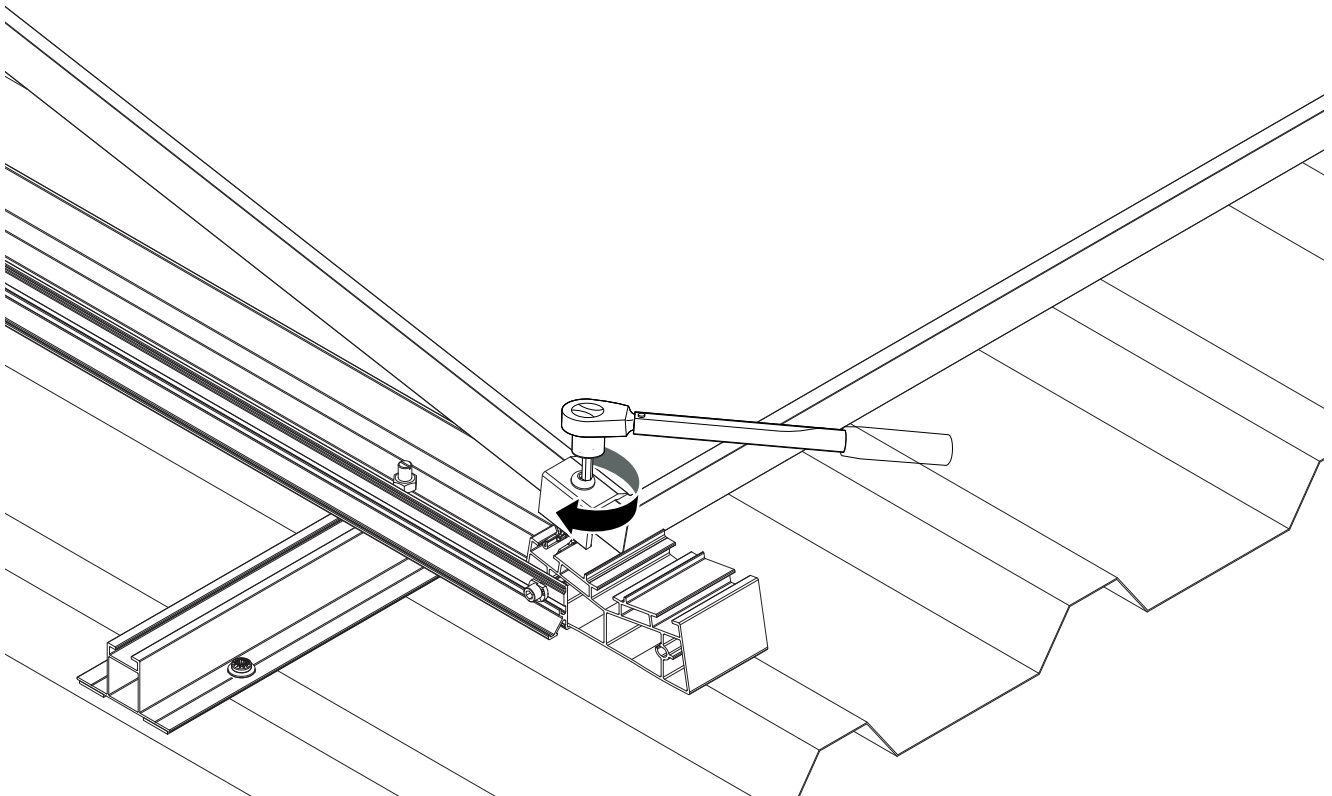
6.



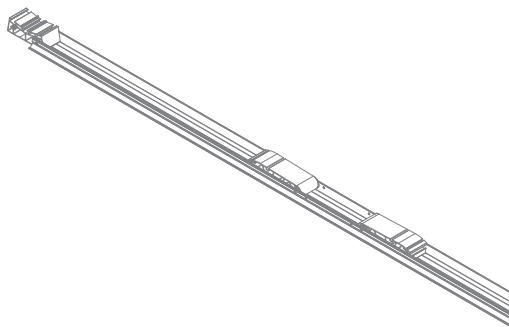
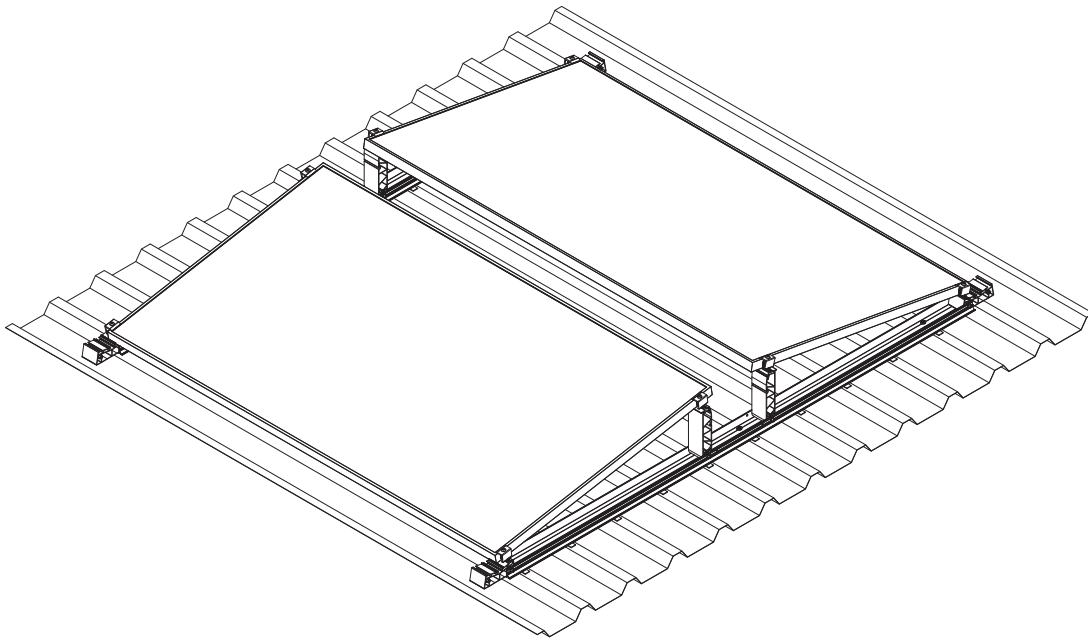
7.



10 Nm



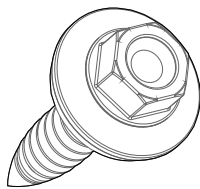
Renusol FS Pro 10-EW-T - kreuzend zur Hochsicke



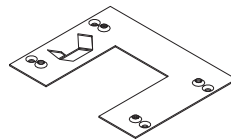
R520243
FS Pro 10-EW Schiene 2300 (Set) IFP

R520245
FS Pro 10-EW Schiene 2380 IFP (Set)

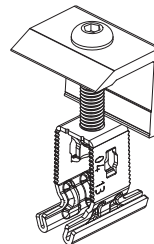
R400301
Bohrschraube 5,5 x 25 SW8
E16



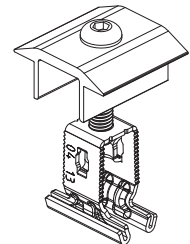
R900268 (optional)
P-Clip



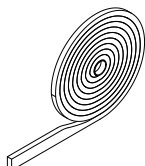
R420081 / R420081-B
Endklemme+
Endklemme schw.+



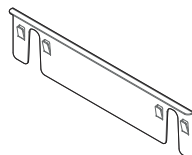
R420082 / R420082-B
Mittelklemme+
Mittelklemme schw.+



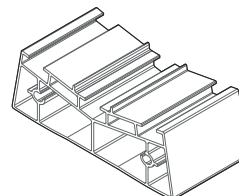
R300224
EPDM Rolle 5m für MS+P



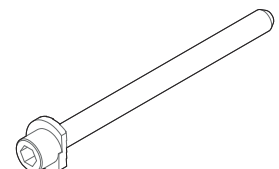
R500261
Potenzialausgleichsclip EW



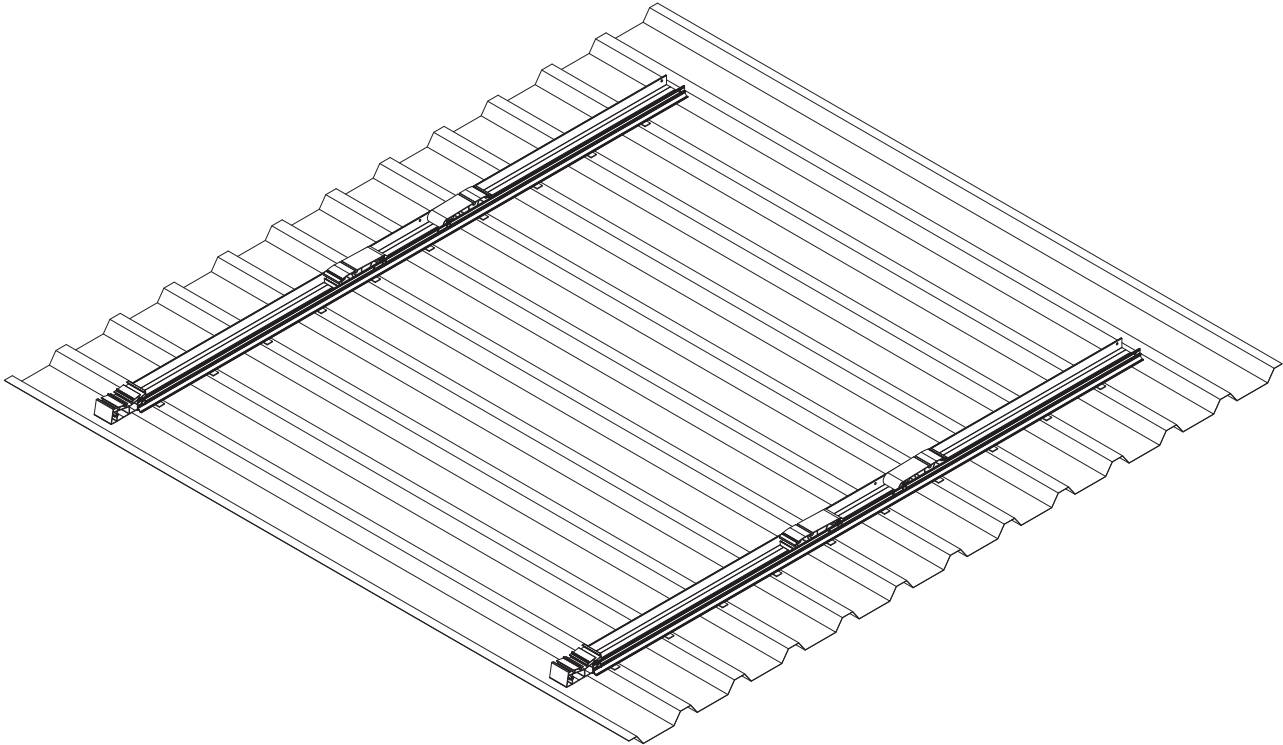
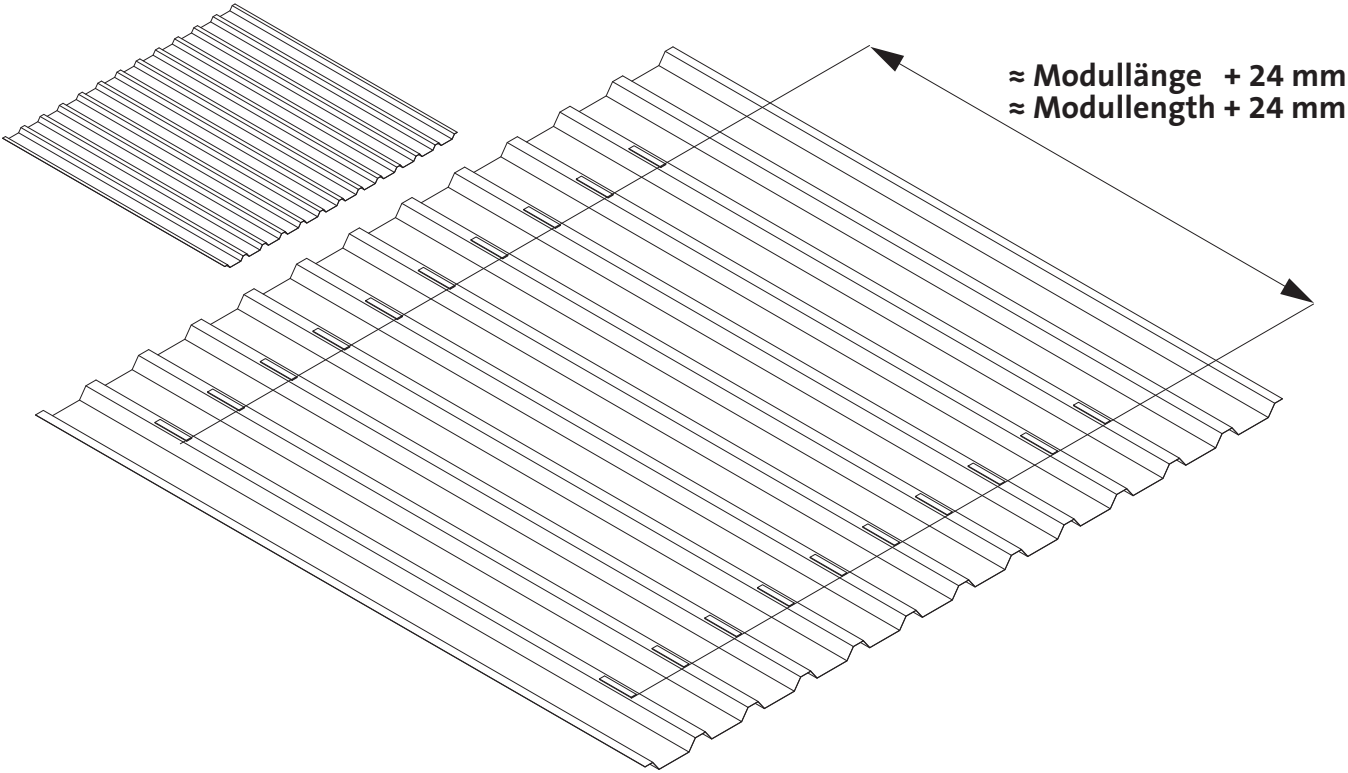
R500232
Traufstütze 10° EW



R500227
Sicherungsbolzen

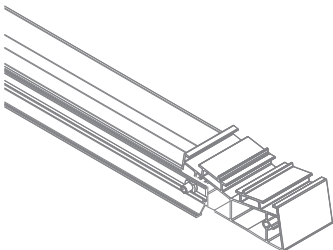
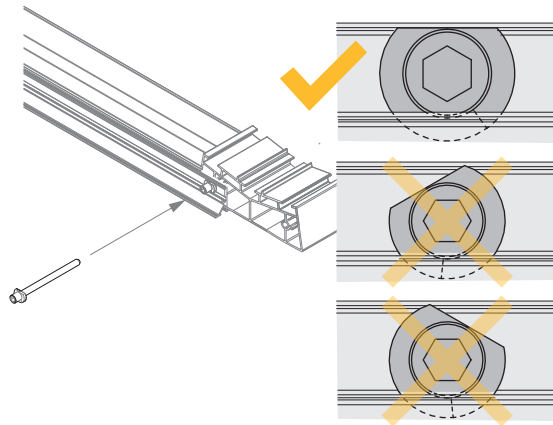
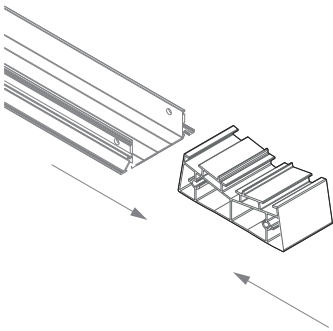
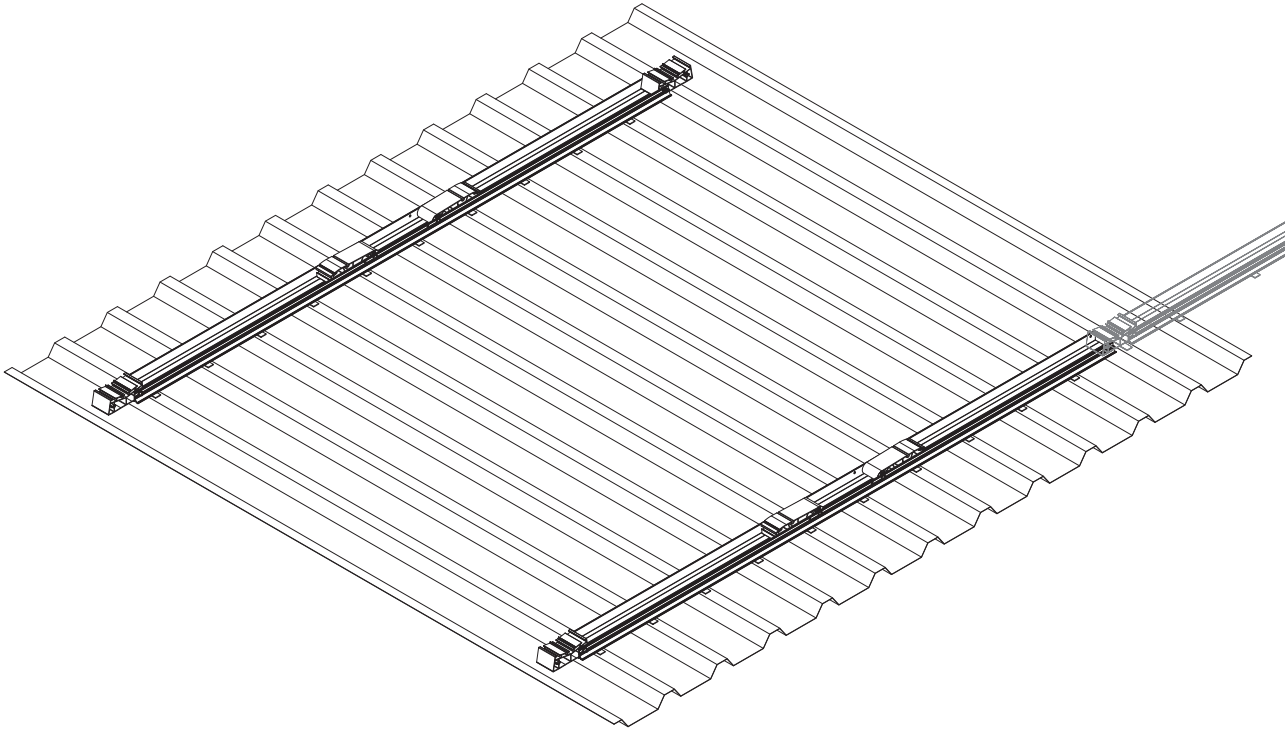


1.



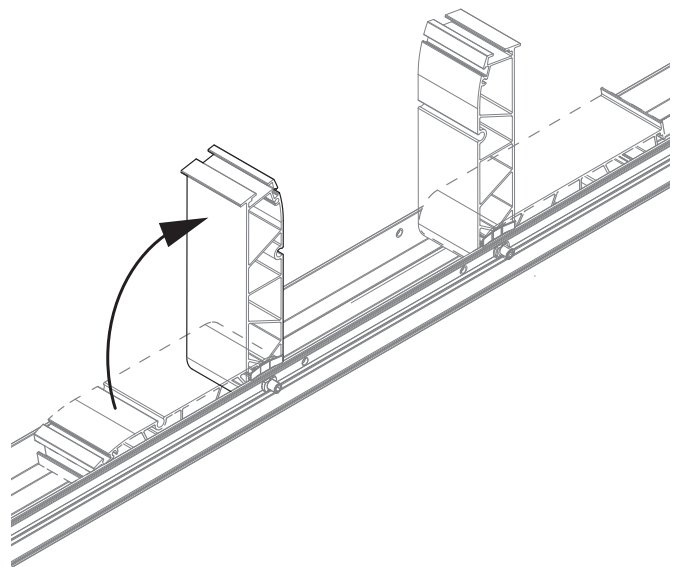
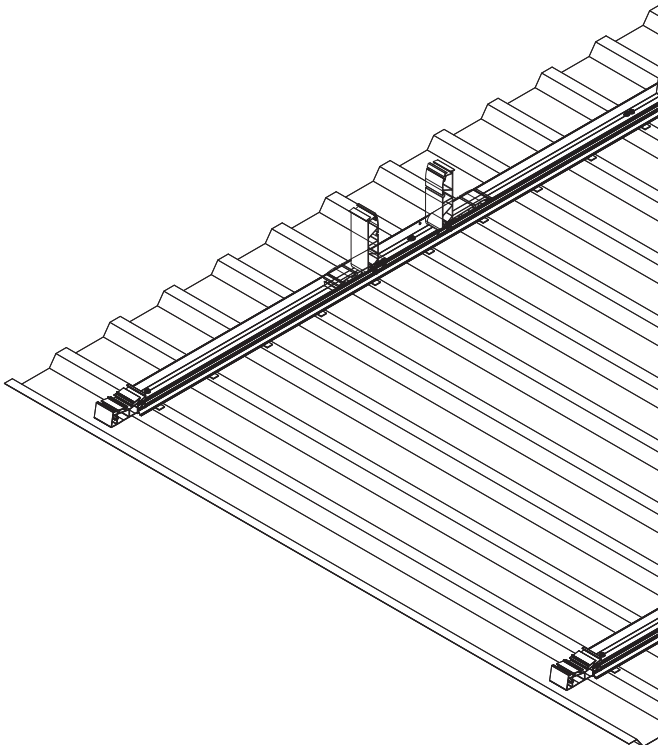
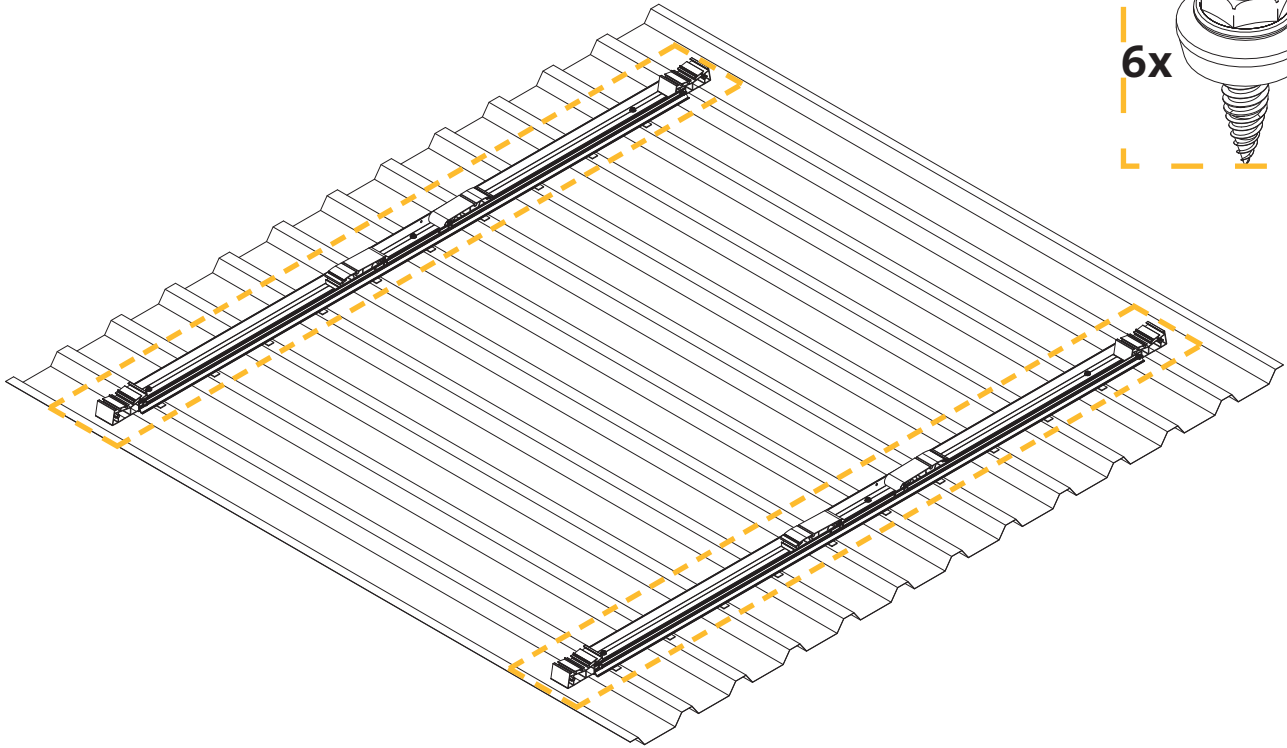
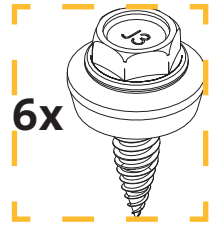
2.

Setzen Sie eine Endverbindung oder verbinden Sie mit der nächsten Schiene gemäß Ihrem Layout

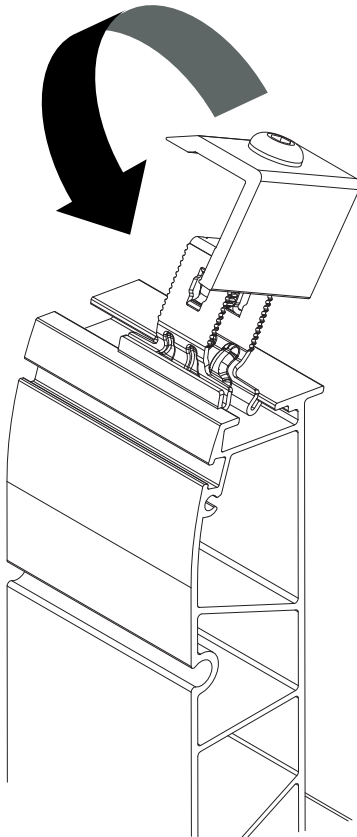
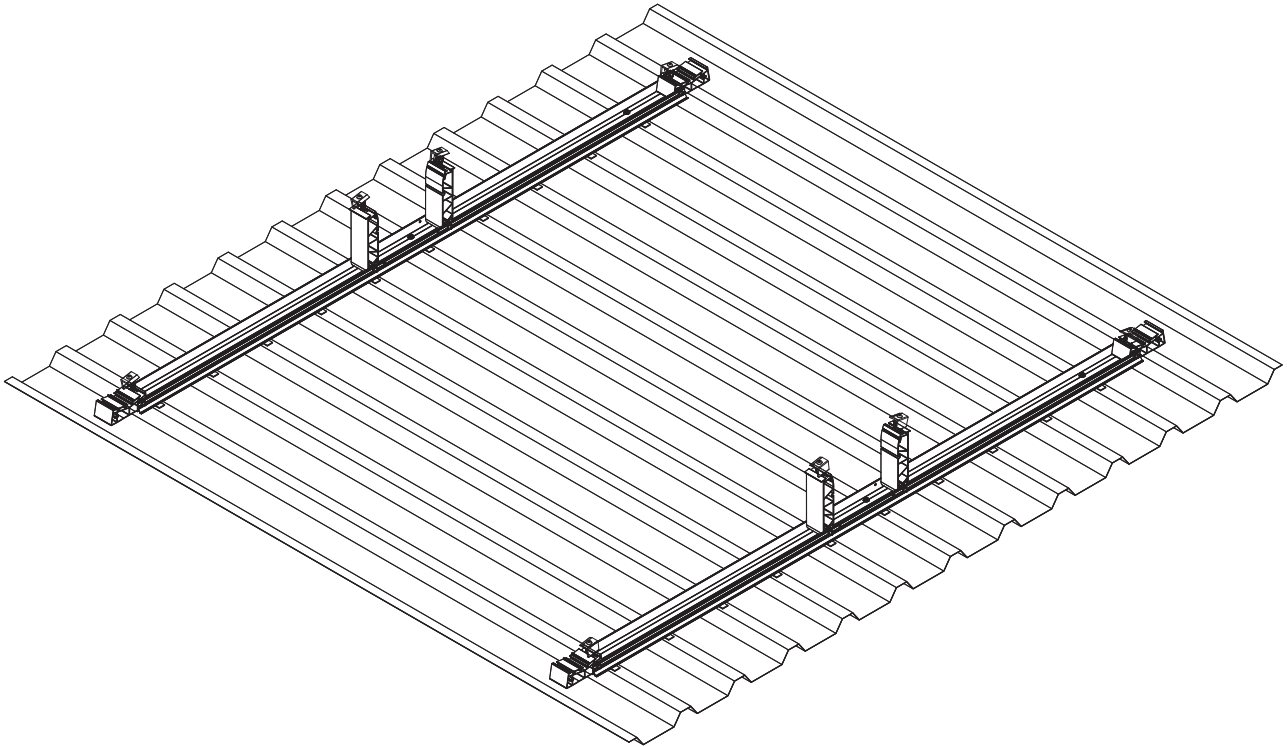


3.

Verschrauben Sie jede Schiene mit 6 Schrauben

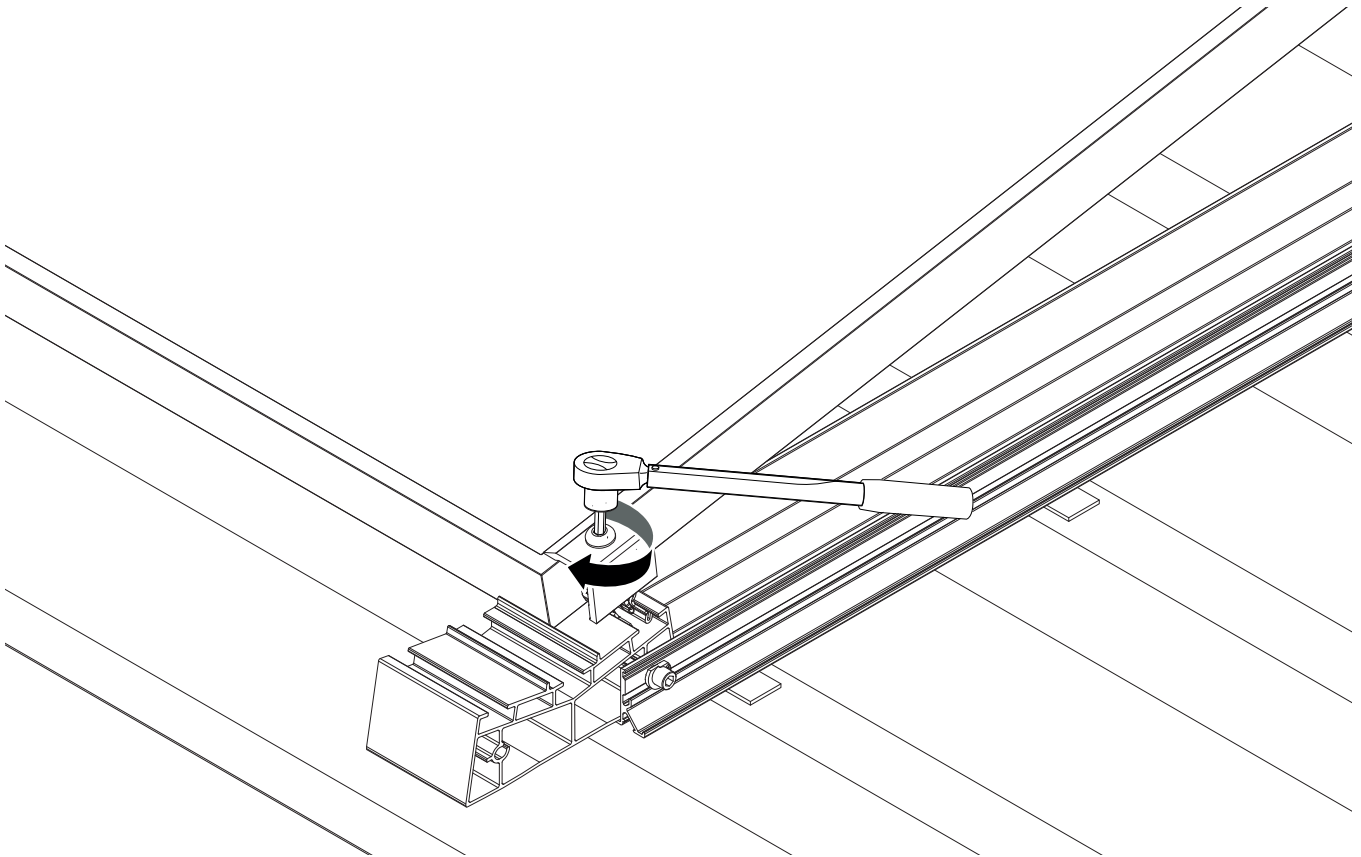
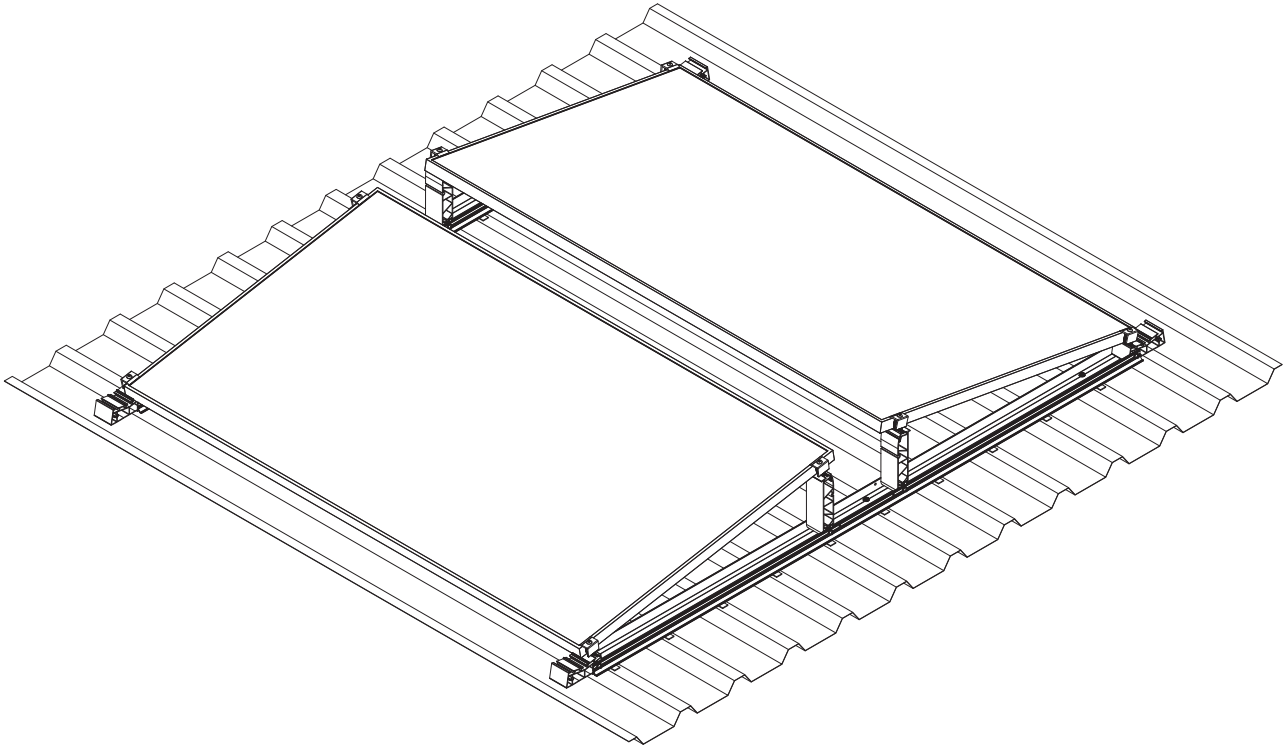


4.



5.

10 Nm 



www.pv-configurator.com

- DE | Abbildungen und Texte entsprechen dem aktuellen technischen Stand bei Drucklegung, Änderungen vorbehalten.
- GB | The images and texts in these instructions relate to the latest technology at the time of printing, subject to modifications.
- FR | Les illustrations et textes sont conformes à l'état de la technique au moment de mise sous presse. Sous toutes réserves de modifications.
- IT | Figure e testi corrispondono allo stato più attuale della tecnica al momento dell'ordine di stampa. Con riserva di modifiche.
- ES | Las imágenes y los textos se corresponden al estado actual de la técnica en el momento de la impresión, reservado el derecho a las modificaciones.
- NL | Afbeeldingen en teksten voldoen aan de actuele stand van de techniek op het moment van ter perse gaan. Wijzigingen voorbehouden.
- DK | Afbildninger og tekster overholder den tekniske stand ved trykningen, der tages forbehold for ændringer.
- SE | Bilder och texter motsvarar den nuvarande tekniska tillstånd vid tidpunkten för tryckning, med förbehåll för ändringar.
- CZ | Vyobrazení a texty odpovídají aktuálnímu technickému stavu při odevzdání do tisku. Změny vyhrazeny.
- PL | Ilustracje i teksty odpowiadają stanowi techniki aktualnemu w chwili oddania instrukcji do druku. Zastrzega się prawo do zmian.
- LT | Spausdinami paveikslėliai ir tekstas atitinka naujausią technikos lygį. Pasilieka teisę į pakeitimus.
- HU | Az ábrák és a szövegek a nyomtatás időpontjában rendelkezésünkre álló legfrissebb műszaki ismereteknek felelnek meg; a módosítások jogát fenntartjuk.

Renusol Europe GmbH

Piccoloministr. 2

51063 Köln

Deutschland

Telefon: +49 221 788707-0

E-Mail: info@renusol.com

www.renusol.com