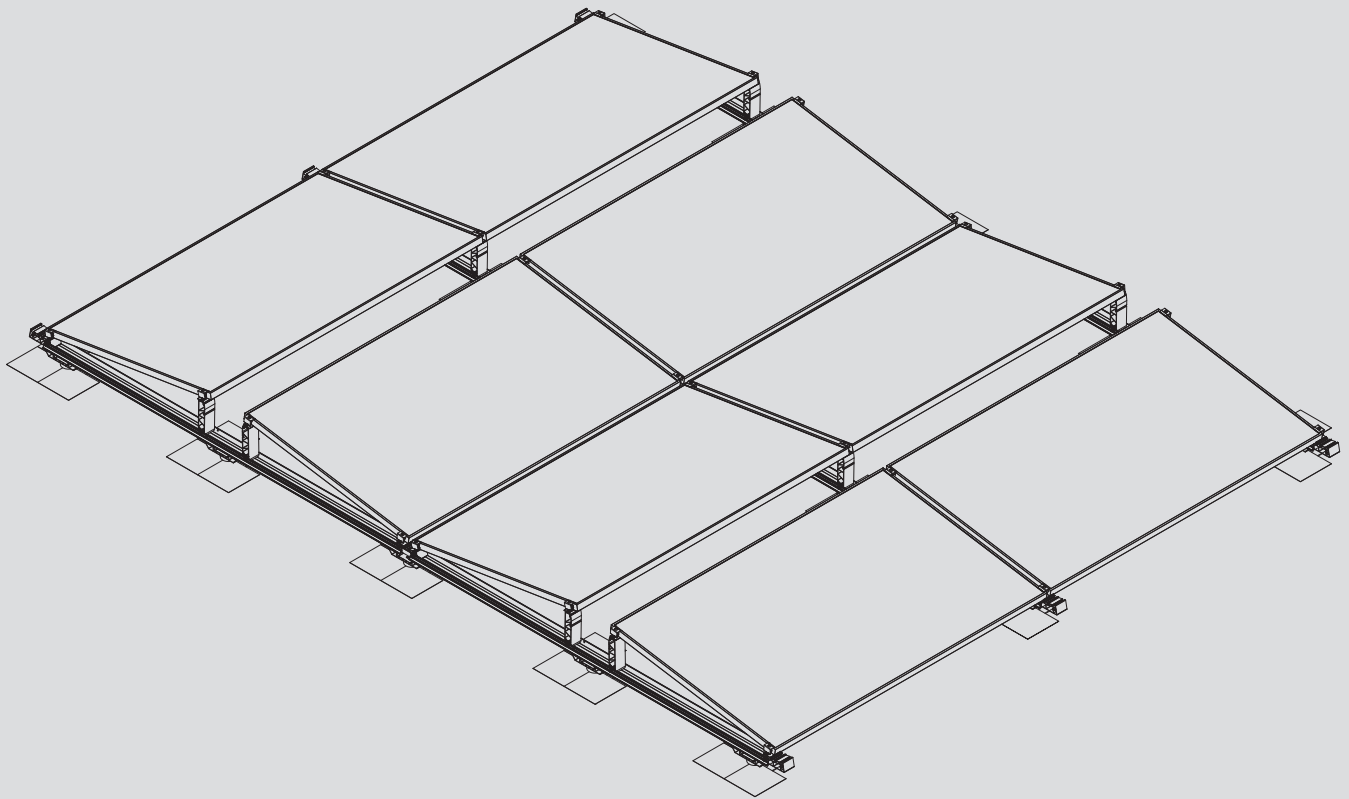
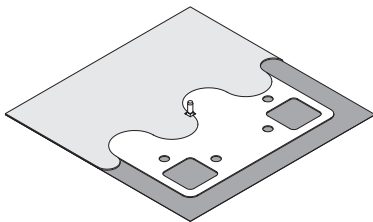
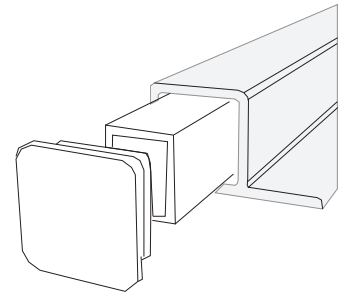
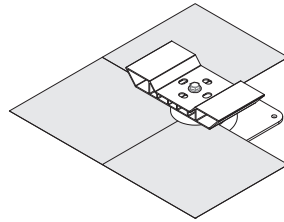
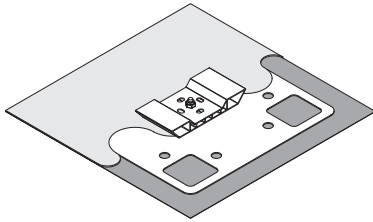


Renusol **FS** Pro 10-EW IFP

DE | Installationsanleitung



Vorwort zur Montage mit fixierten Elementen



DE | Verwendung

Montagesystem für die Installation von gerahmten PV-Modulen auf Flachdächern mit einer Dachneigung von bis zu 5°-10° mit Dachdurchdringung.

Vor Installation zu beachten

Das Renusol FS Pro wird mit Drittanbieterprodukten (Nicholson Rooftrack, Solmont, Ejot-Ejotbar etc.) verschraubt, um den Windlasten zu widerstehen. Die erforderliche Verschraubung ist abhängig von dem darunterliegenden Dachaufbau und muss in Absprache mit dem Drittanbieter festgelegt werden. Überprüfen Sie mit dem Renusol PV Configurator, ob die Montagevariante A unter Berücksichtigung der regionalen Gegebenheiten statisch geeignet ist. Je nach verwendetem Drittanbieterprodukt kann sich die Art der Anbindung an die Renusol Unterkonstruktion unterscheiden.

Beim Montagesystem Renusol FS Pro 10-EW IFP wird das Modul im Eckbereich der kurzen Modulseite befestigt. Es ist bauseits zu prüfen, ob der vom Modulhersteller vorgegebene Klemmbereich eingehalten wird sowie die zulässigen Modullasten nicht überschritten werden.

Ablaufbohrungen in PV-Modulrahmen müssen freigehalten werden und dürfen durch das Montagesystem nicht verdeckt werden. Für die Montage muss die Dachfläche frei von Schnee, Eis und Schmutz sein. Berücksichtigen Sie bei der Montage die gültigen Regelwerke, den Stand der Technik und die aktuellen Arbeitsschutzrichtlinien.

Voraussetzung für den bestimmungsgemäßen Einsatz ist immer ein geeigneter Untergrund, der die auftretenden Kräfte (Gewichtslast, Wind und Schneelast) aufnehmen kann. Die Dachhaut muss für das Verschrauben und anschließende Verkleben oder Verschweißen geeignet sein.

Windgutachten

Die Sog- und Druckbeiwerte sind in Windkanalversuchen ermittelt worden.

Mitgelte Dokumente

"Allgemeine Installations-, Wartungs- und Montagehinweise",
"Garantiebedingungen und Haftungsausschluss."

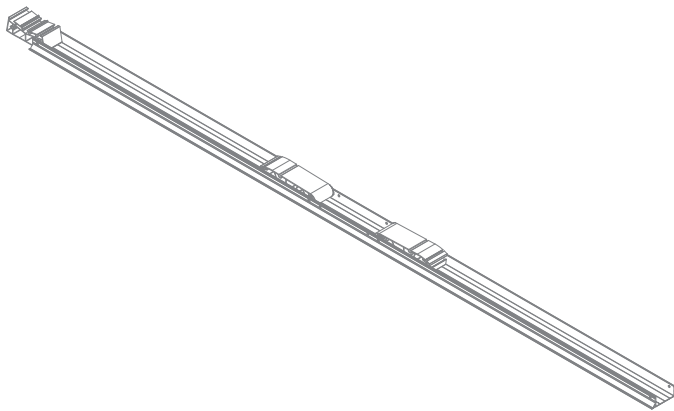
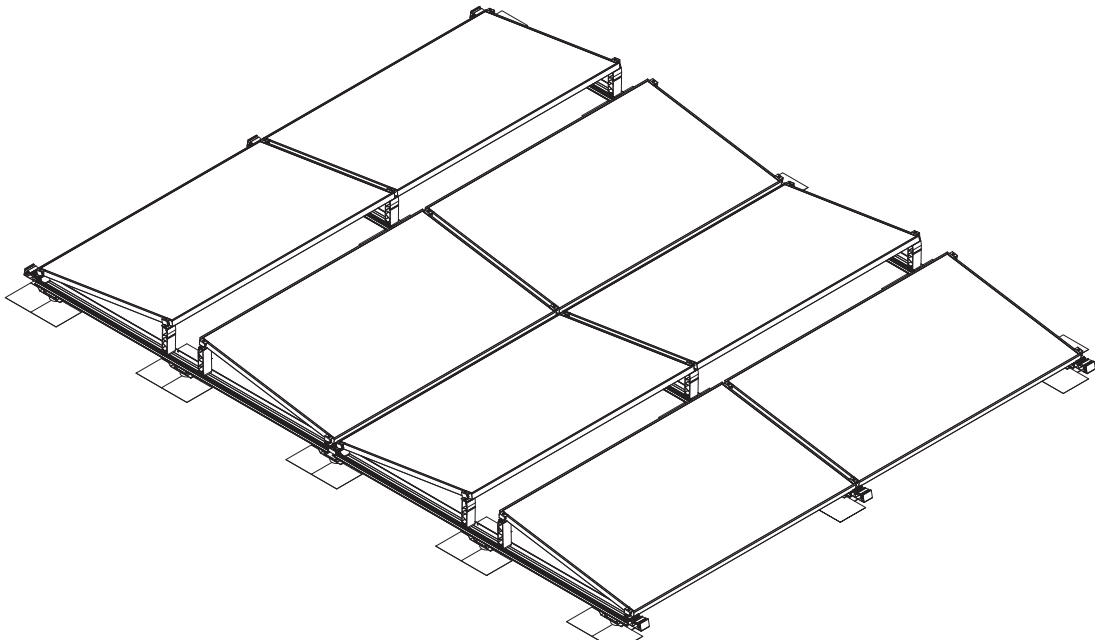
Diese Dokumente sind verfügbar unter www.renusol.com

Garantie und Gewährleistung

Die Garantie von Renusol gilt nur bei Verwendung des original Renusol FS Pro Komplettsystems unter Einhaltung der Garantiebedingungen. Für die gesetzliche Mängelhaftung/Gewährleistung beachten Sie bitte die Allgemeine Geschäftsbedingungen von Renusol.

www.renusol.com

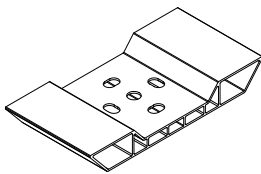
Renusol FS Pro 10-EW-IFP Stückliste



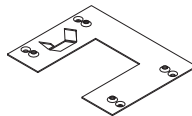
R520243
FS Pro 10-EW Schiene 2300 (Set) IFP

R520245
FS Pro 10-EW Schiene 2380 (Set) IFP

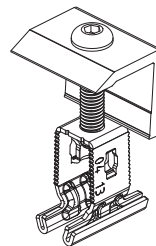
R500264
IFP Montagewinkel



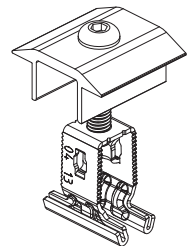
R900268 (optional)
P-Clip



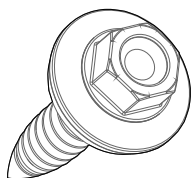
R420081 / R420081-B
Endklemme+
Endklemme schw.+



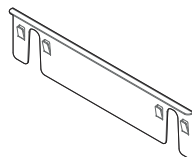
R420082 / R420082-B
Mittelklemme+
Mittelklemme schw.+



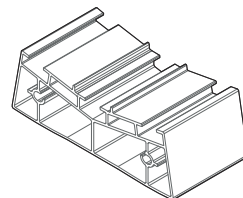
R400301
Bohrschraube 5,5 x 25 SW8 E16



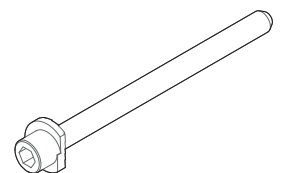
R500261
Potenzialausgleichsclip EW

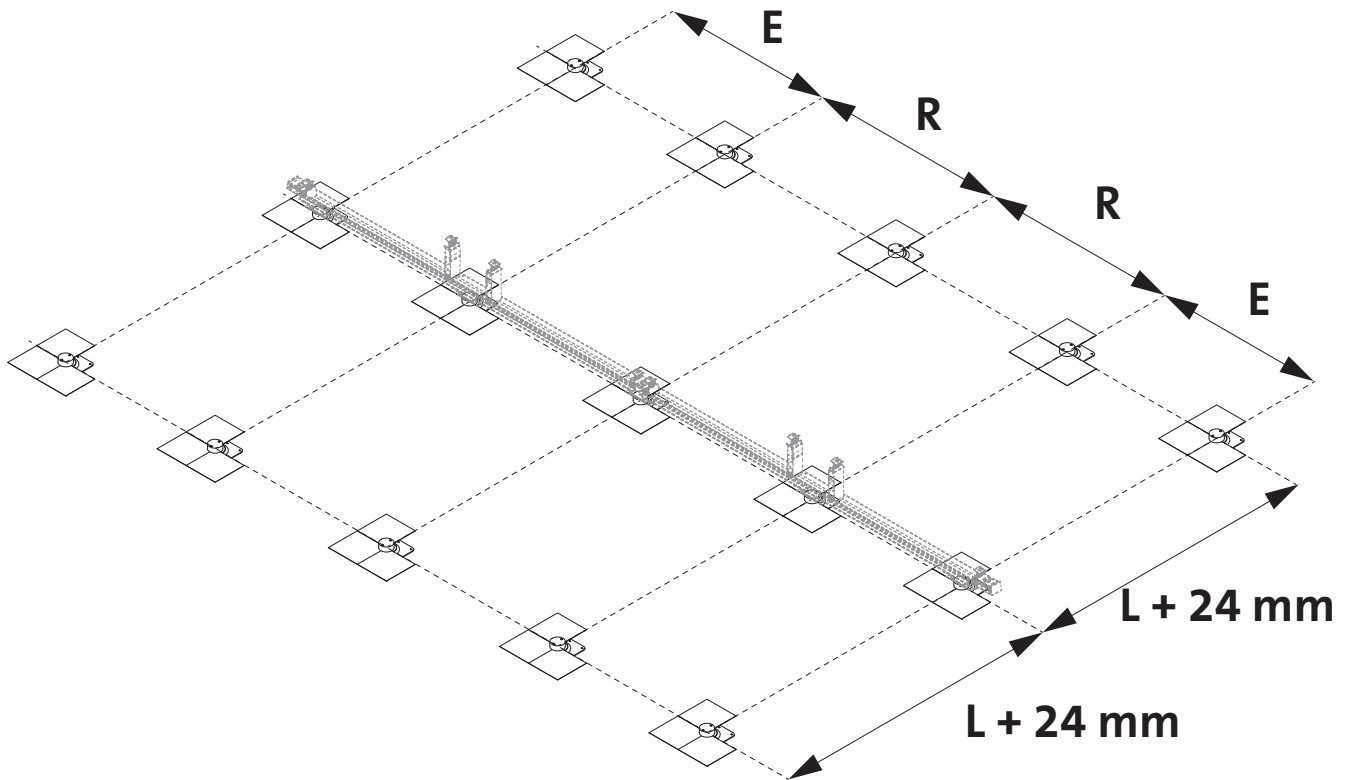


R500232
Traufstütze 10° EW

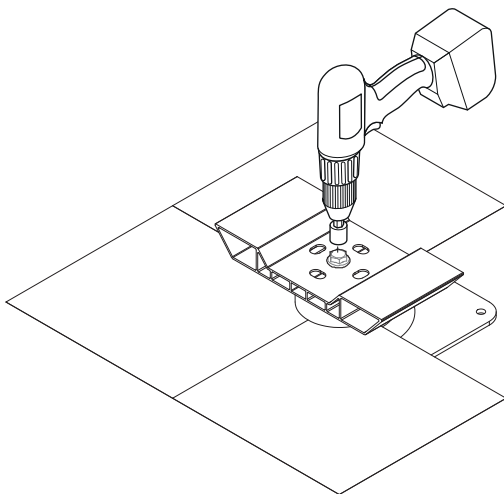


R500227
Sicherungsbolzen



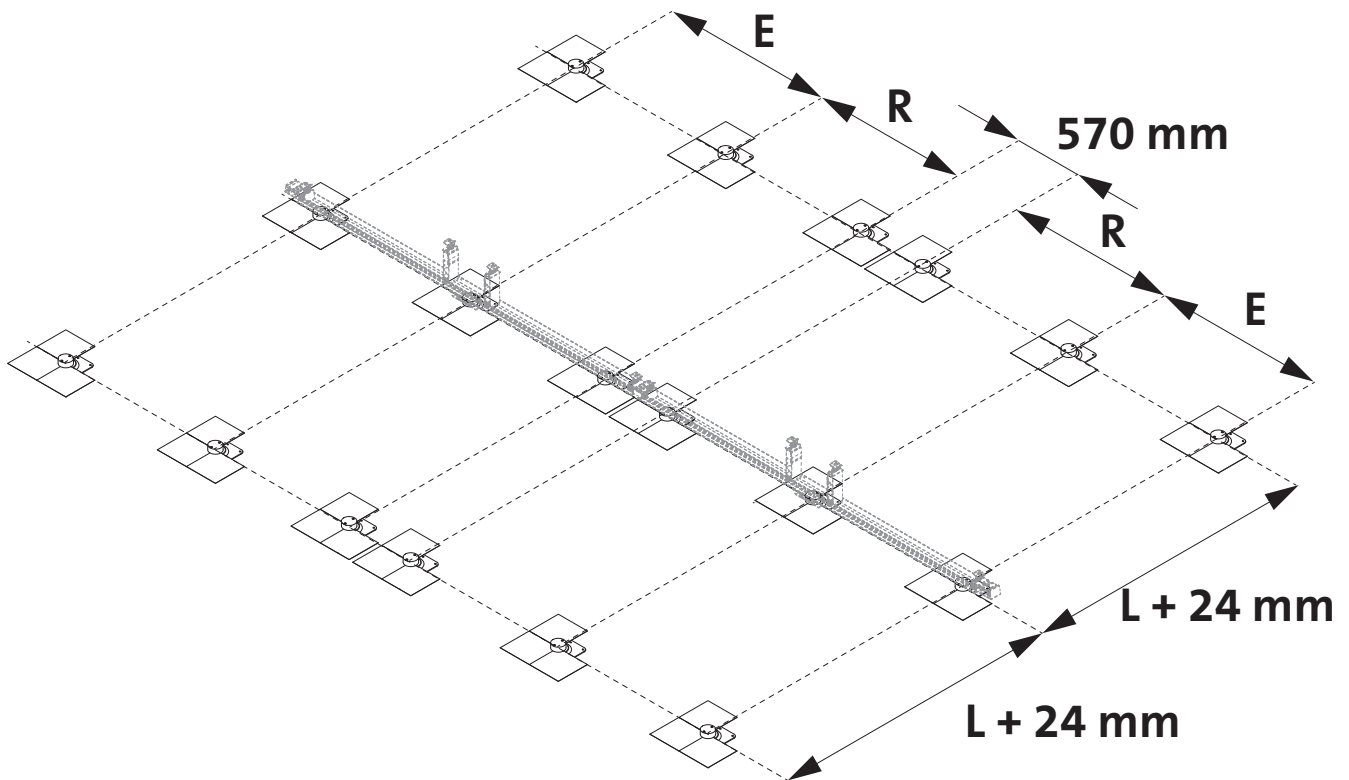


Der Abstand (R) wird bis auf die eingerückten IFPs am Anfang und am Ende (E) forlaufend wiederholt.

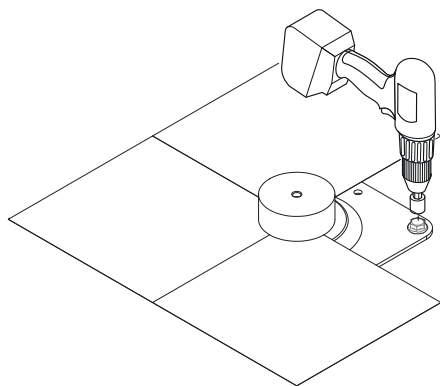


*Für die Installation des Drittanbieterprodukts sind die Anweisungen in der jeweiligen Anleitungsd-
atei des Herstellers zu beachten und einzuhalten.
Beachten Sie insbesondere die Montagehinweise
und Empfehlungen zur Dichtigkeit und Folienver-
träglichkeit, die ebenfalls in der Verantwortung des
Drittanbieters liegen.*

*Für beispielhafte Abmessungen finden Sie am Ende
des Dokuments Anlagen zur Orientierung.*



Der Abstand (R) wird bis auf die eingerückten IFPs am Anfang und am Ende (E) forlaufend wiederholt.



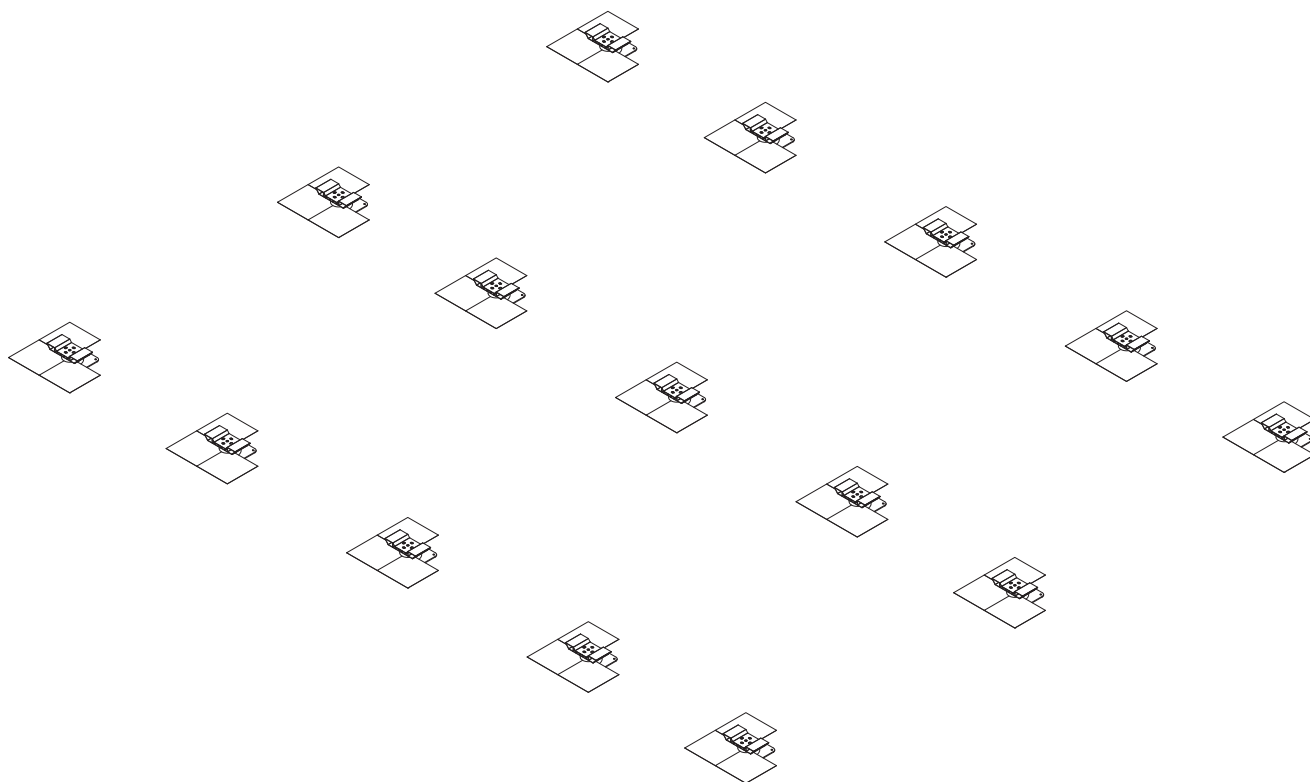
Für die Installation des Drittanbieterprodukts sind die Anweisungen in der jeweiligen Anleitungsd-atei des Herstellers zu beachten und einzuhalten. Beachten Sie insbesondere die Montagehinweise und Empfehlungen zur Dichtigkeit und Folienver-träglichkeit, die ebenfalls in der Verantwortung des Drittanbieters liegen.

Für beispielhafte Abmessungen finden Sie am Ende des Dokuments Anlagen zur Orientierung.

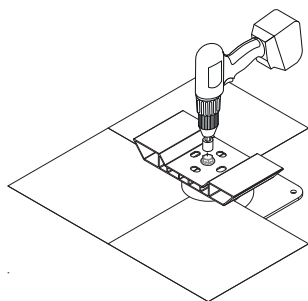
Da die Abmessungen (570 mm) von der Folienfläche des Drittanbieterprodukts abhängig sind, können diese abweichen. Bitte prüfen Sie die örtlichen Gegebenheiten entsprechend.

2.A/B

Montagevariante B

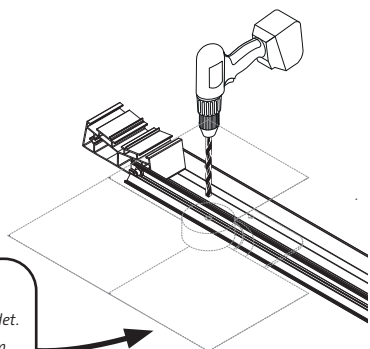


A.



Montagevariante A: Die Verschraubung erfolgt mithilfe des IFP Befestigungsankers. Stellen Sie sicher das die M10 Sperrzahnschraube mit 51 Nm angezogen ist.

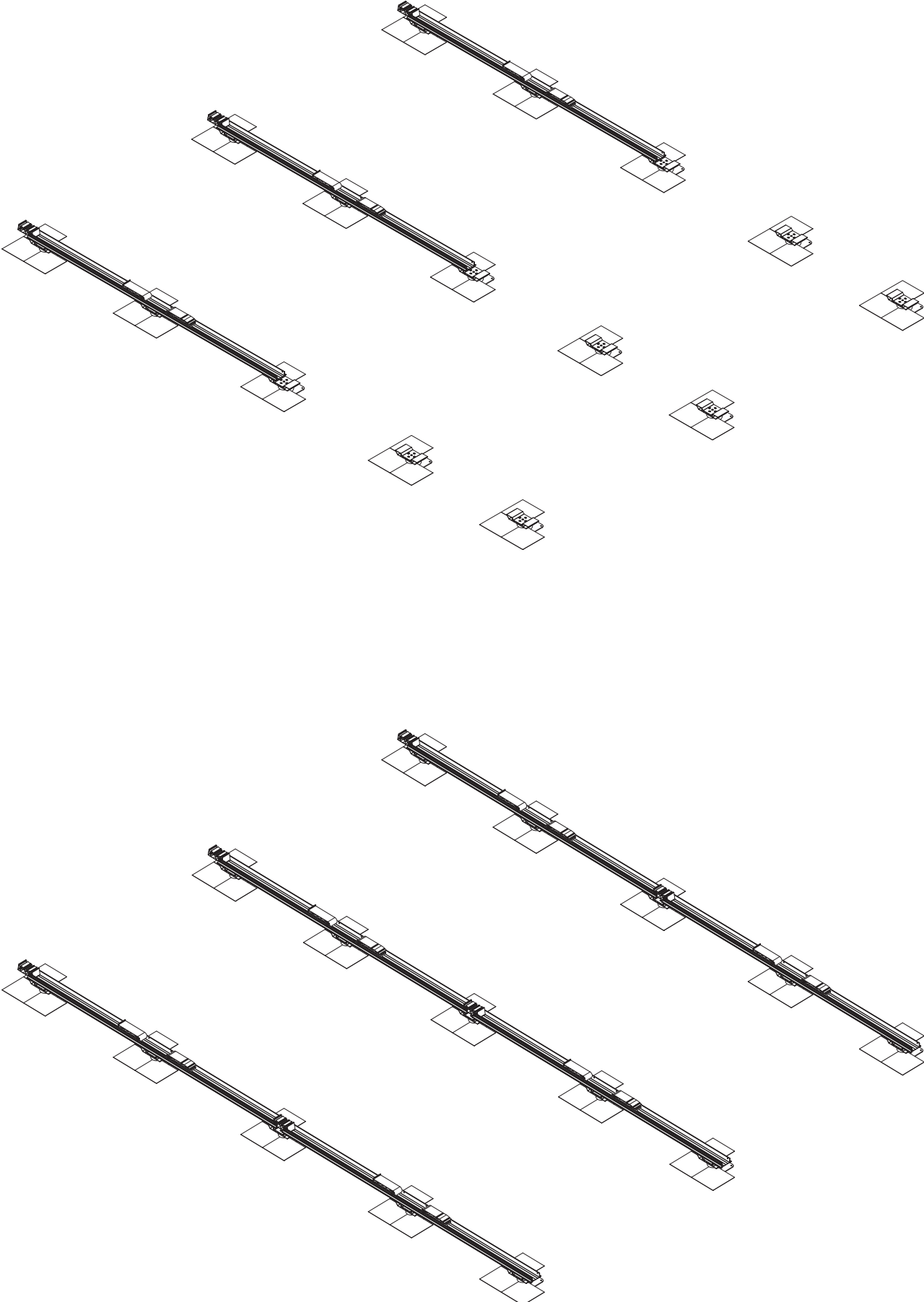
B.



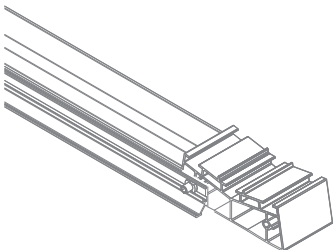
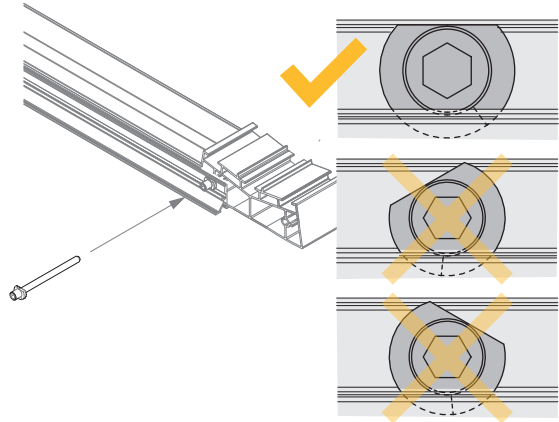
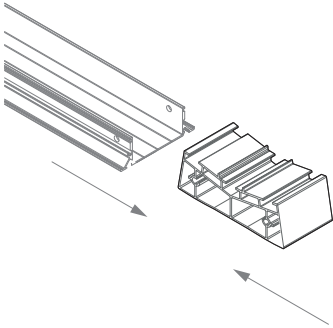
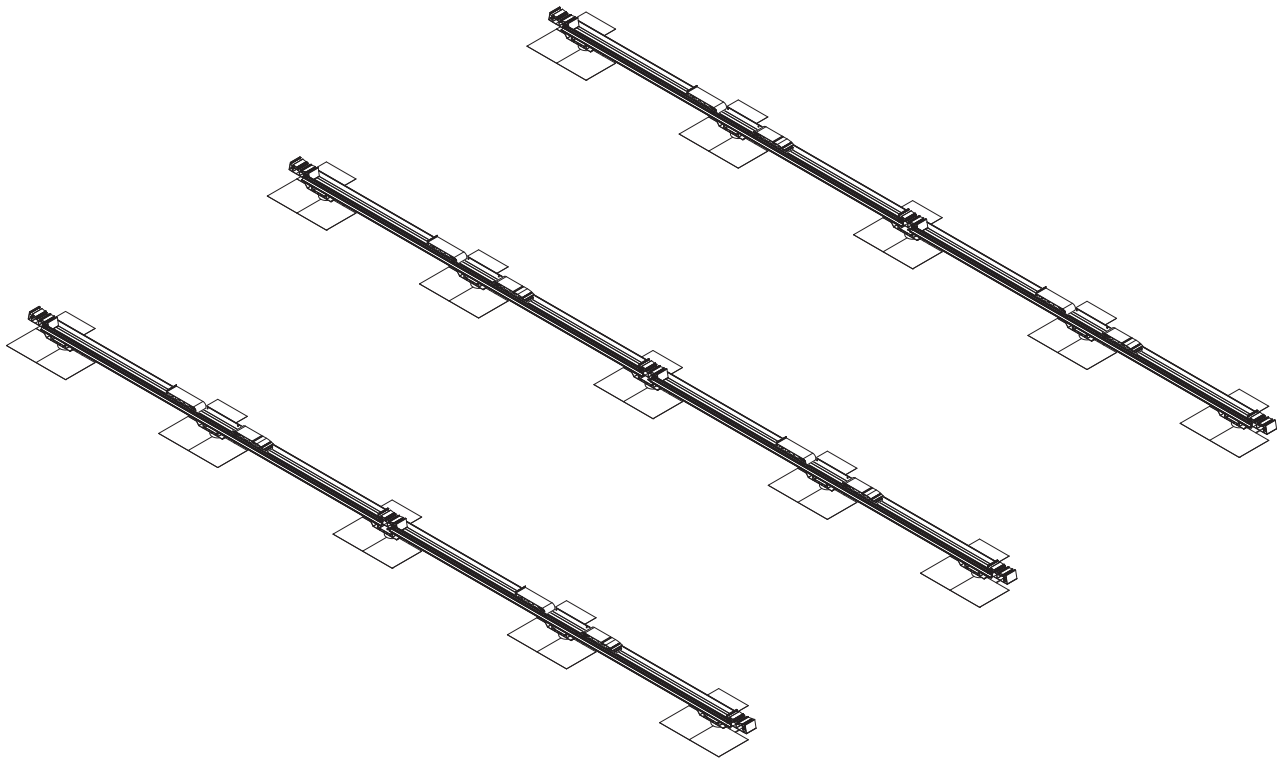
Montagevariante B: Die Verschraubung erfolgt mithilfe einer metrischen Schraube direkt an der Schiene. Bohren Sie dafür in der mittleren Nut mit einem 10,4-11 mm Bohrer vor. Stellen Sie sicher das die M10 Schraube mit 51 Nm angezogen ist.

Zur Illustration eingeblendet.
Bohren Sie nicht auf dem
Drittanbieterprodukt!

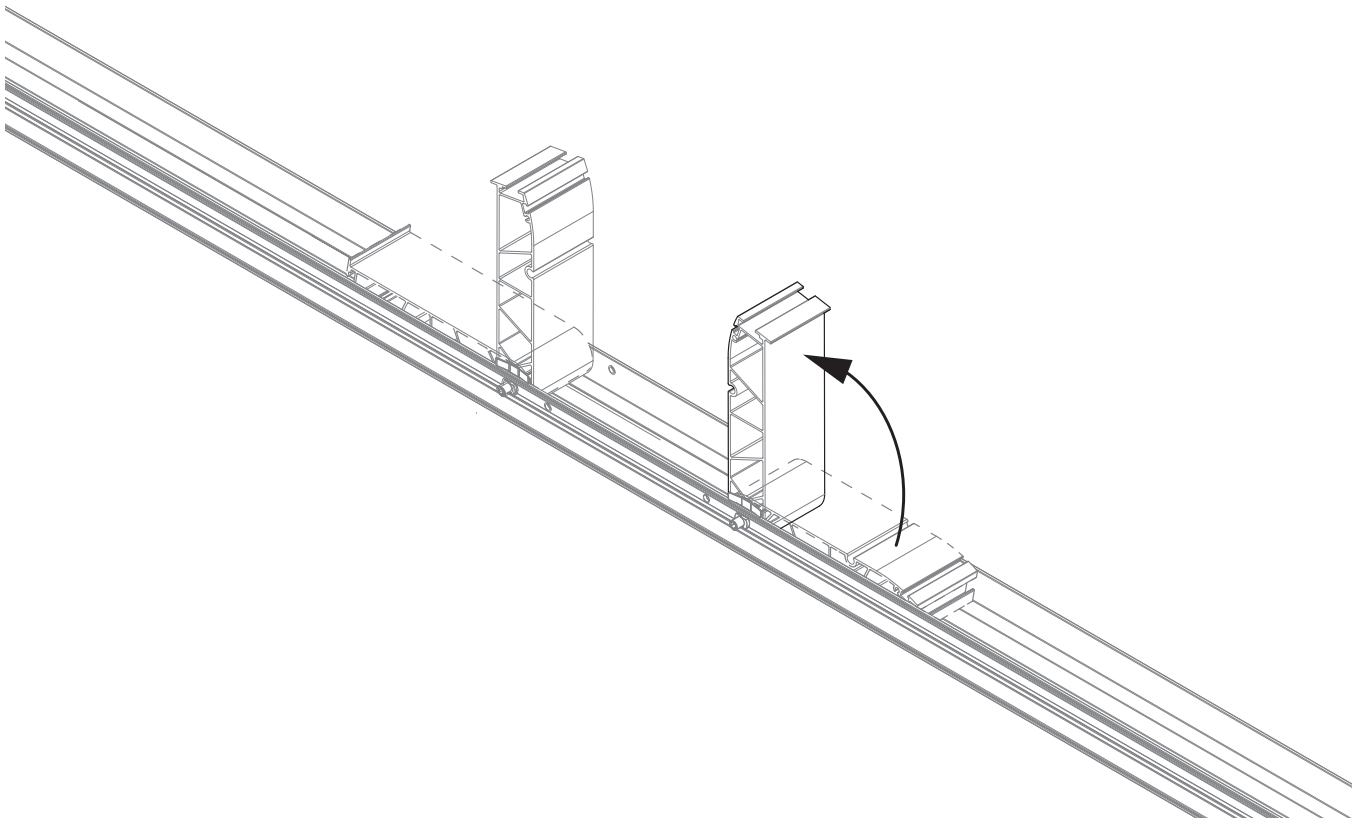
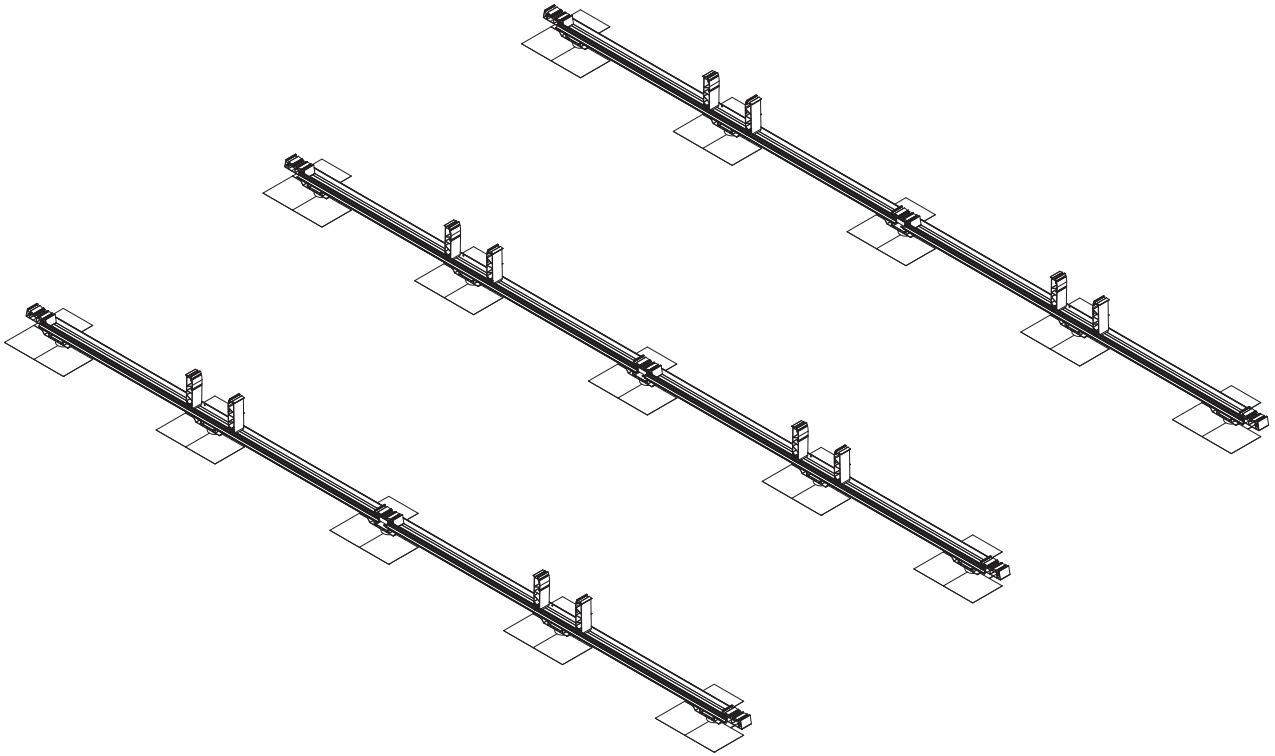
3.



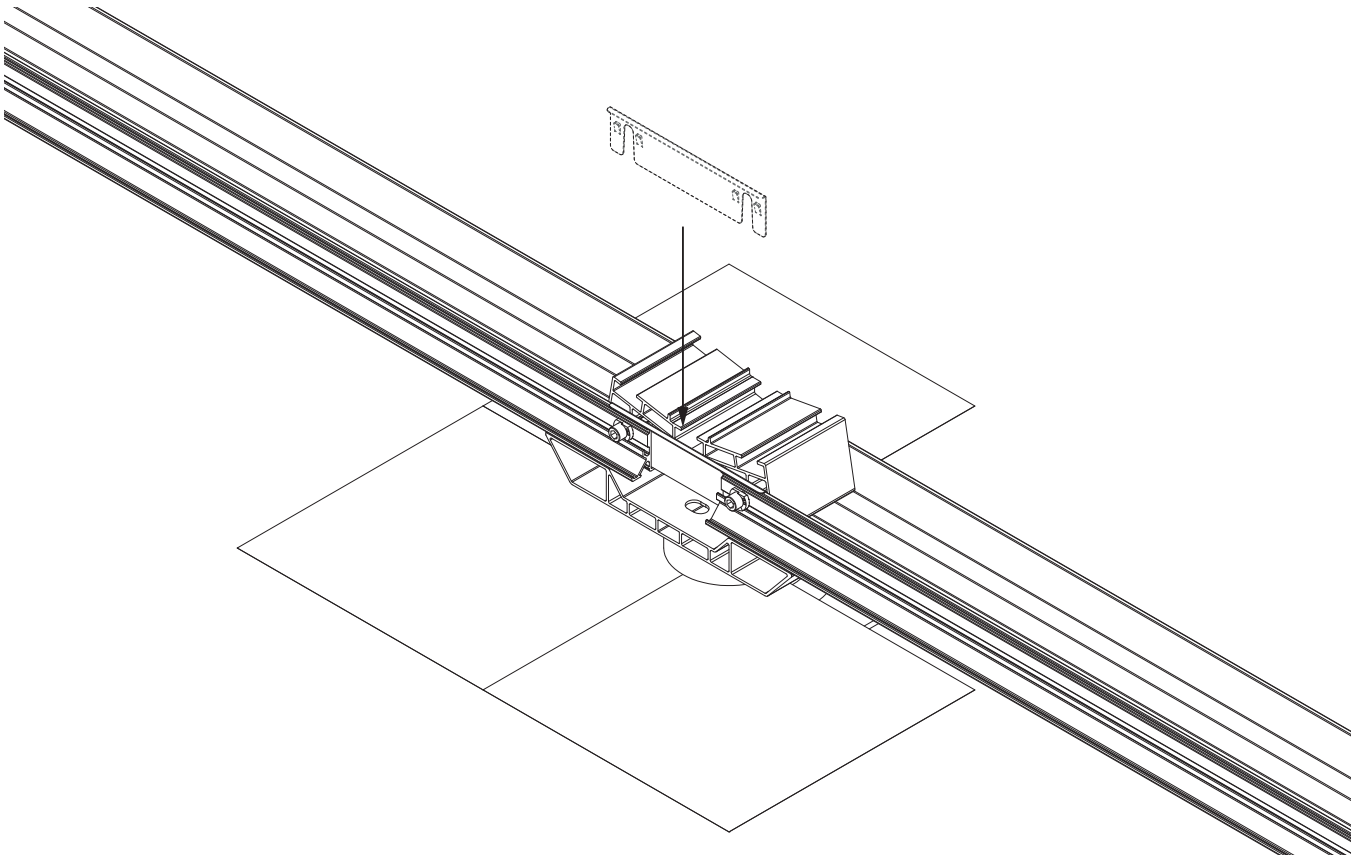
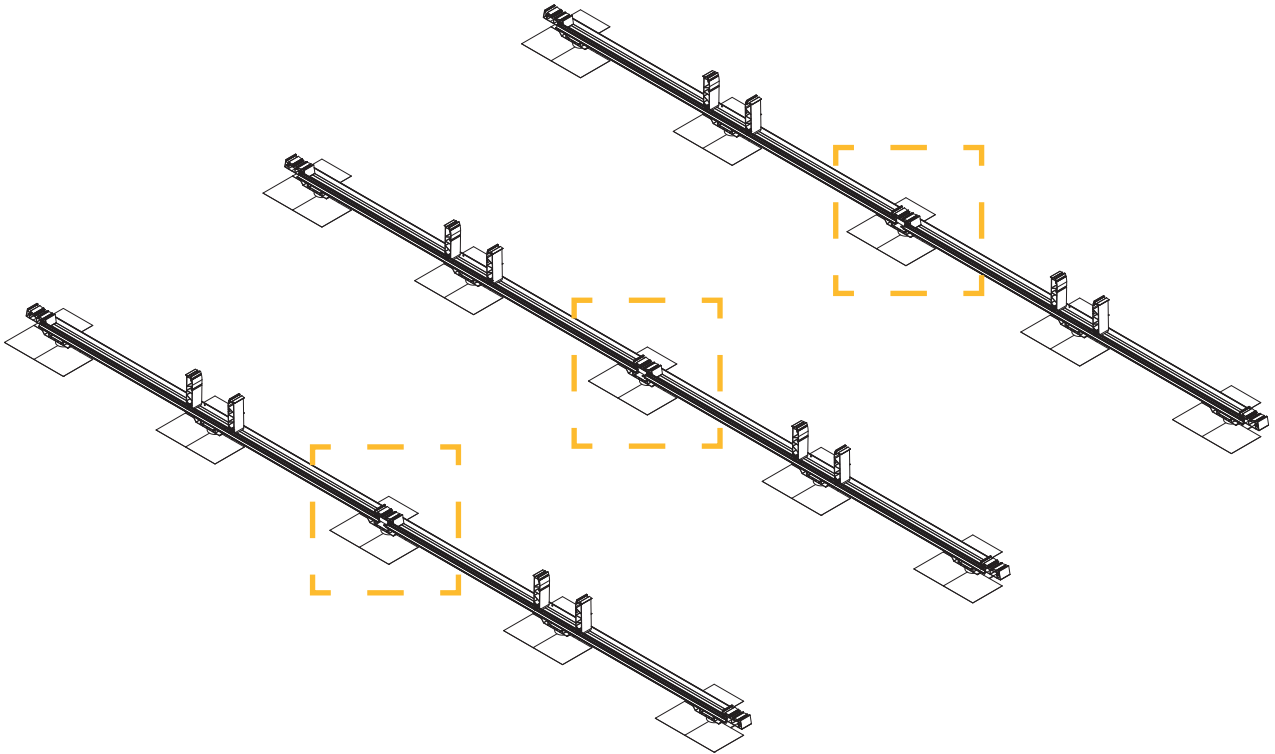
4.



5.

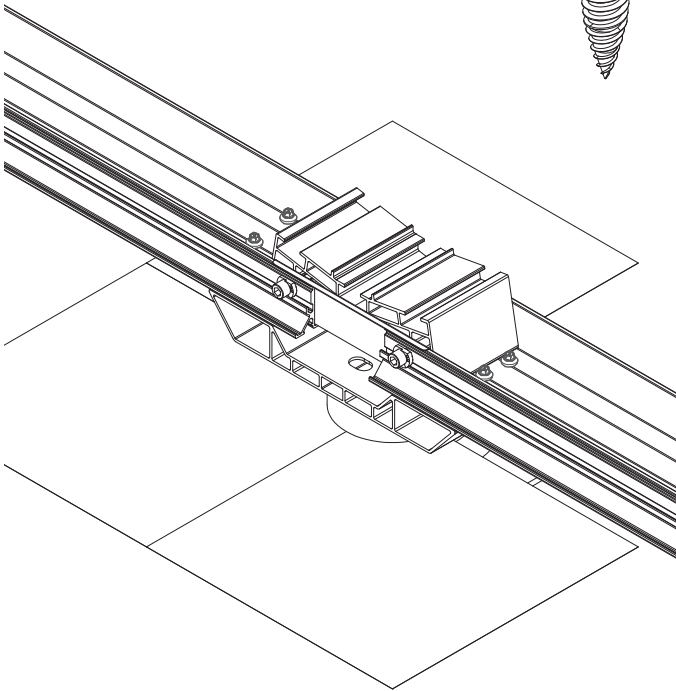
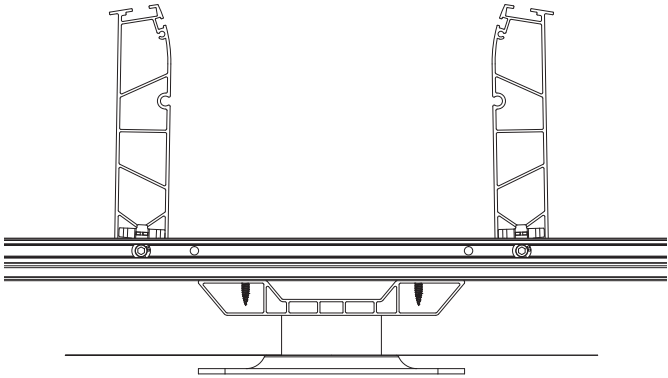
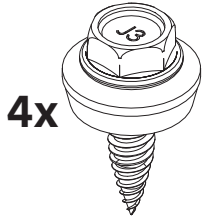
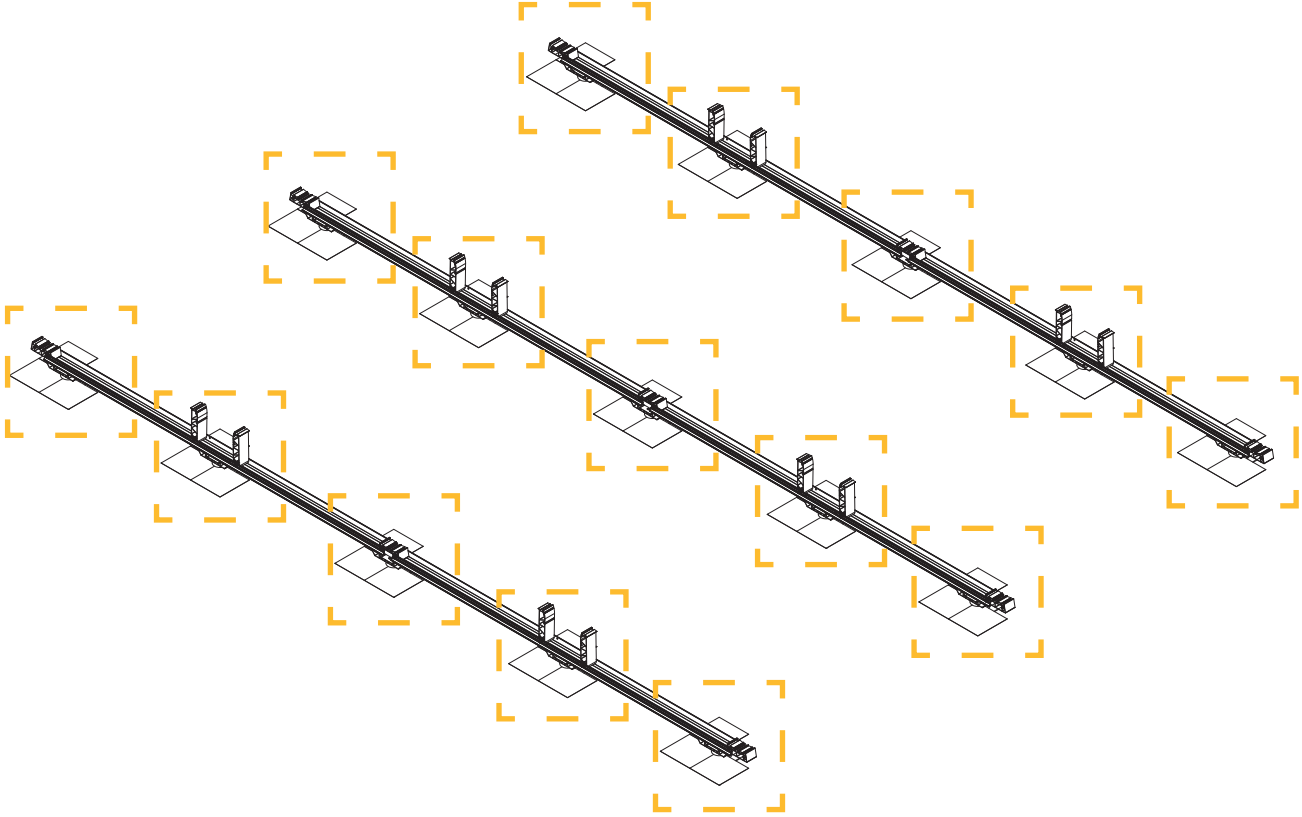


6.



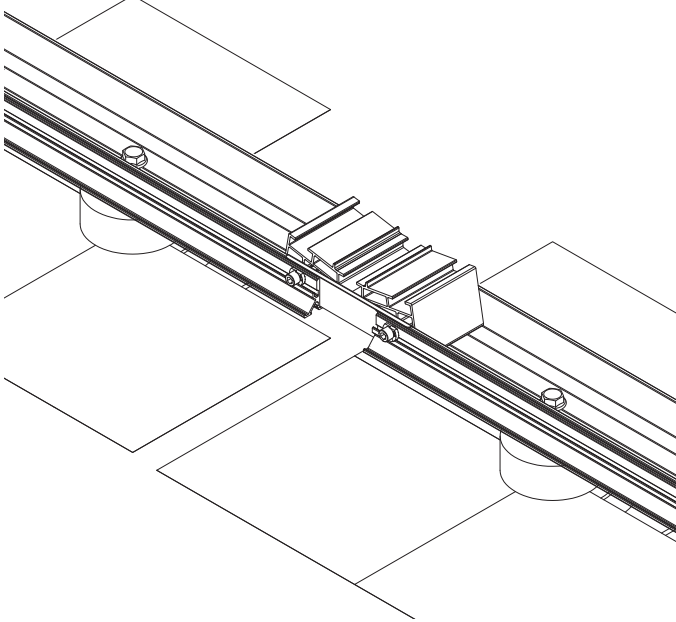
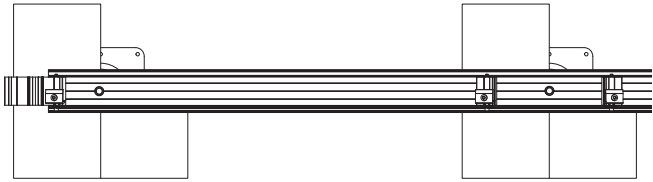
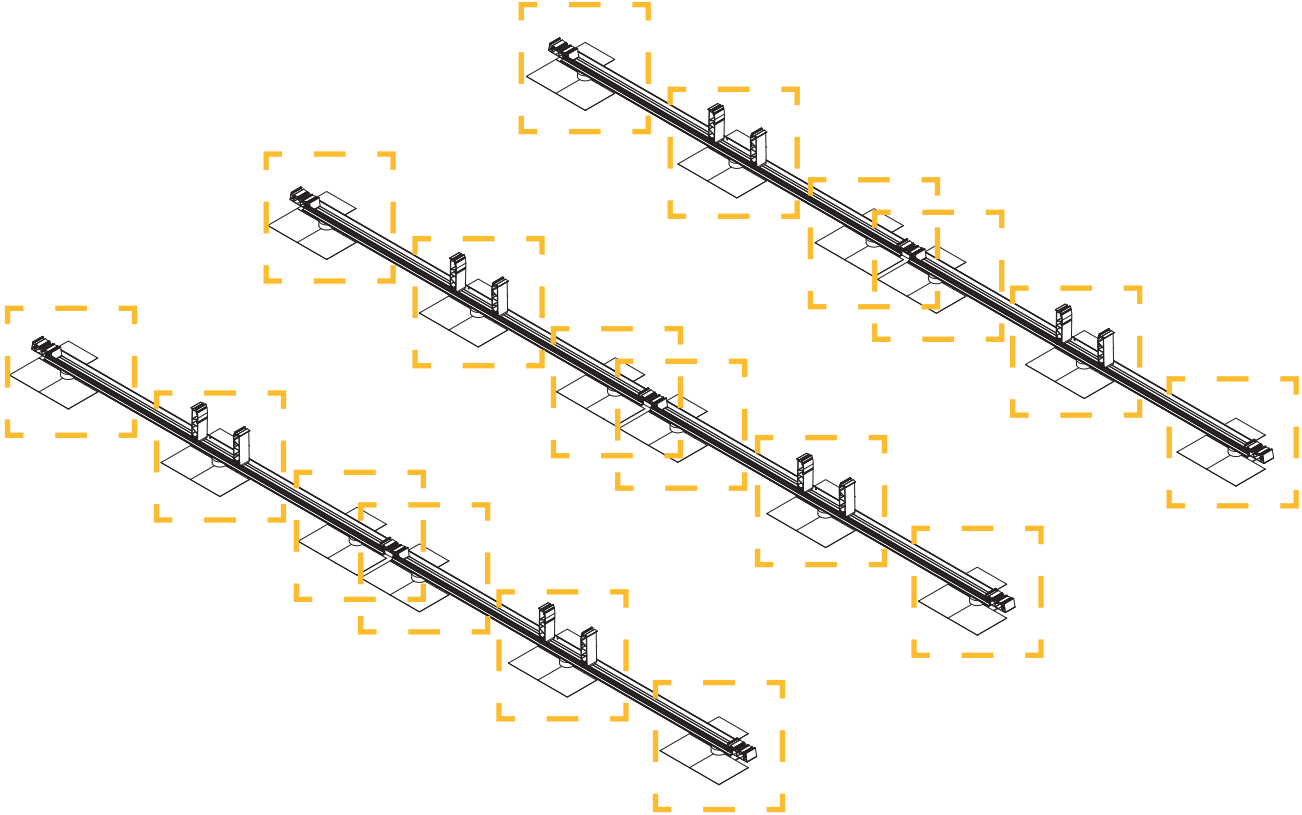
7.A

Montagevariante A

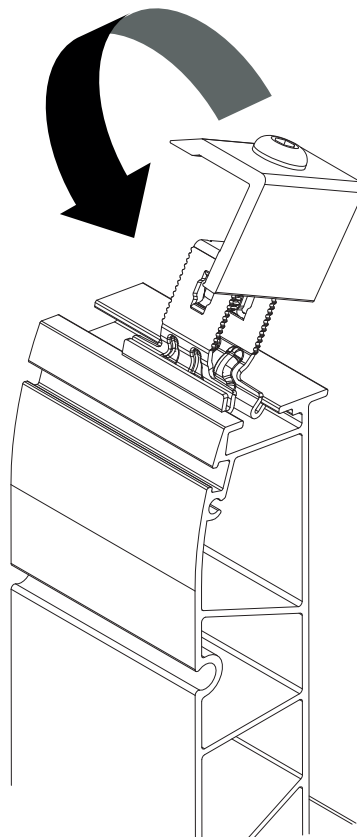
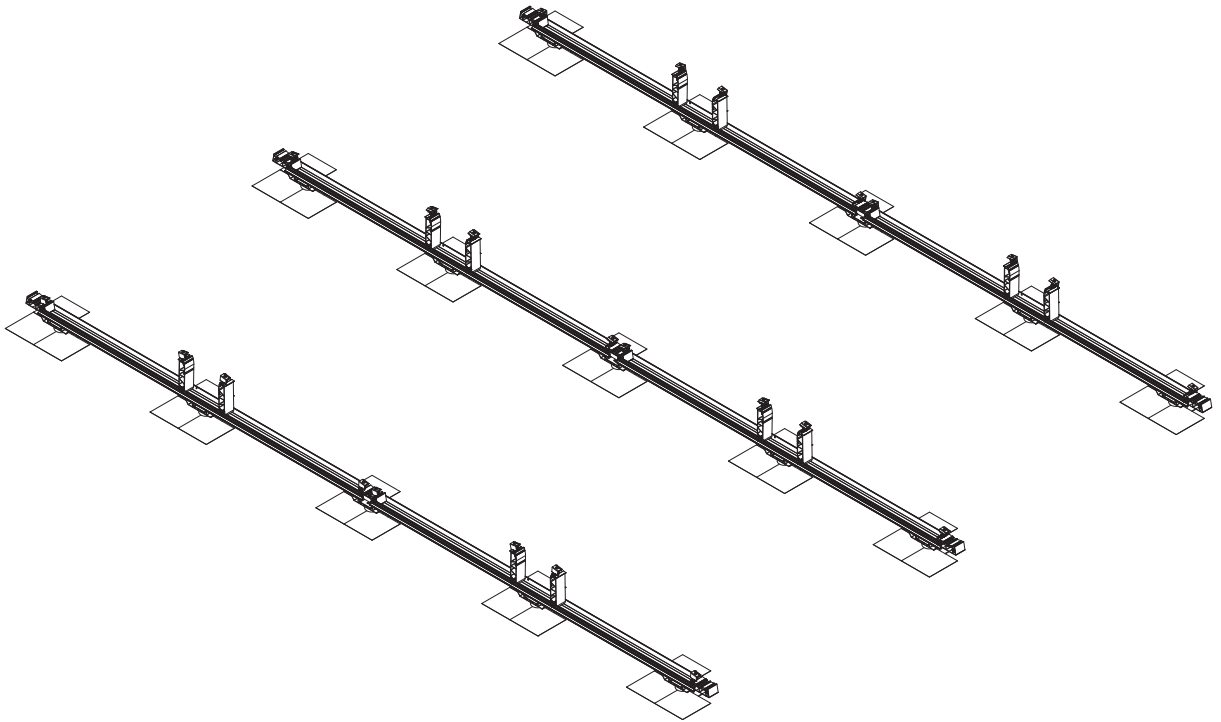


7.B

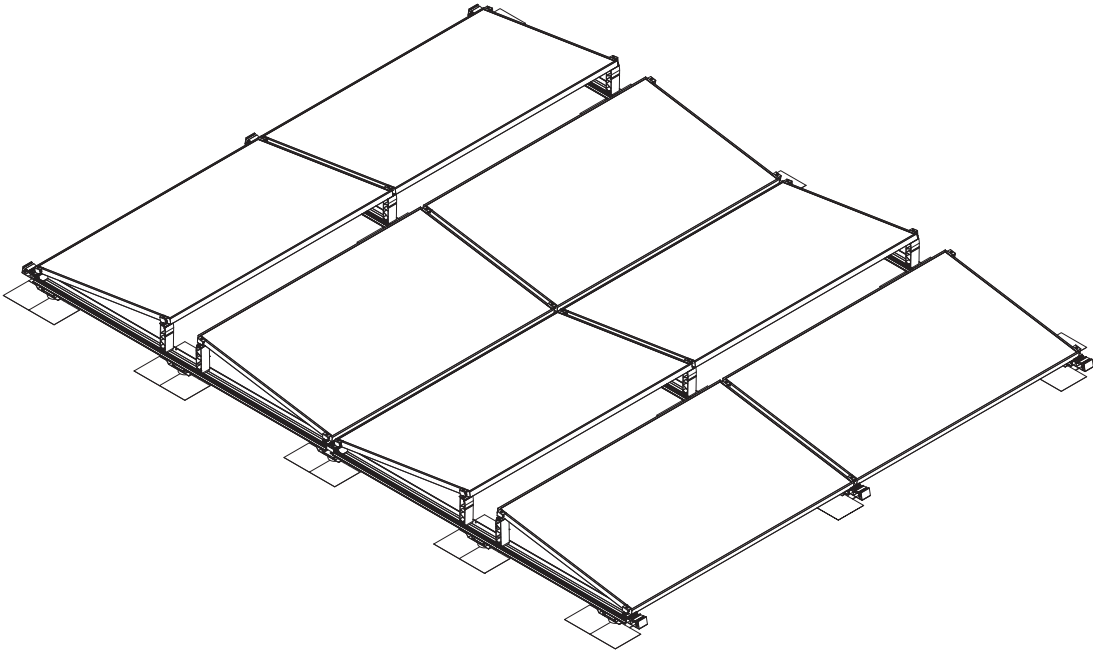
Montagevariante B



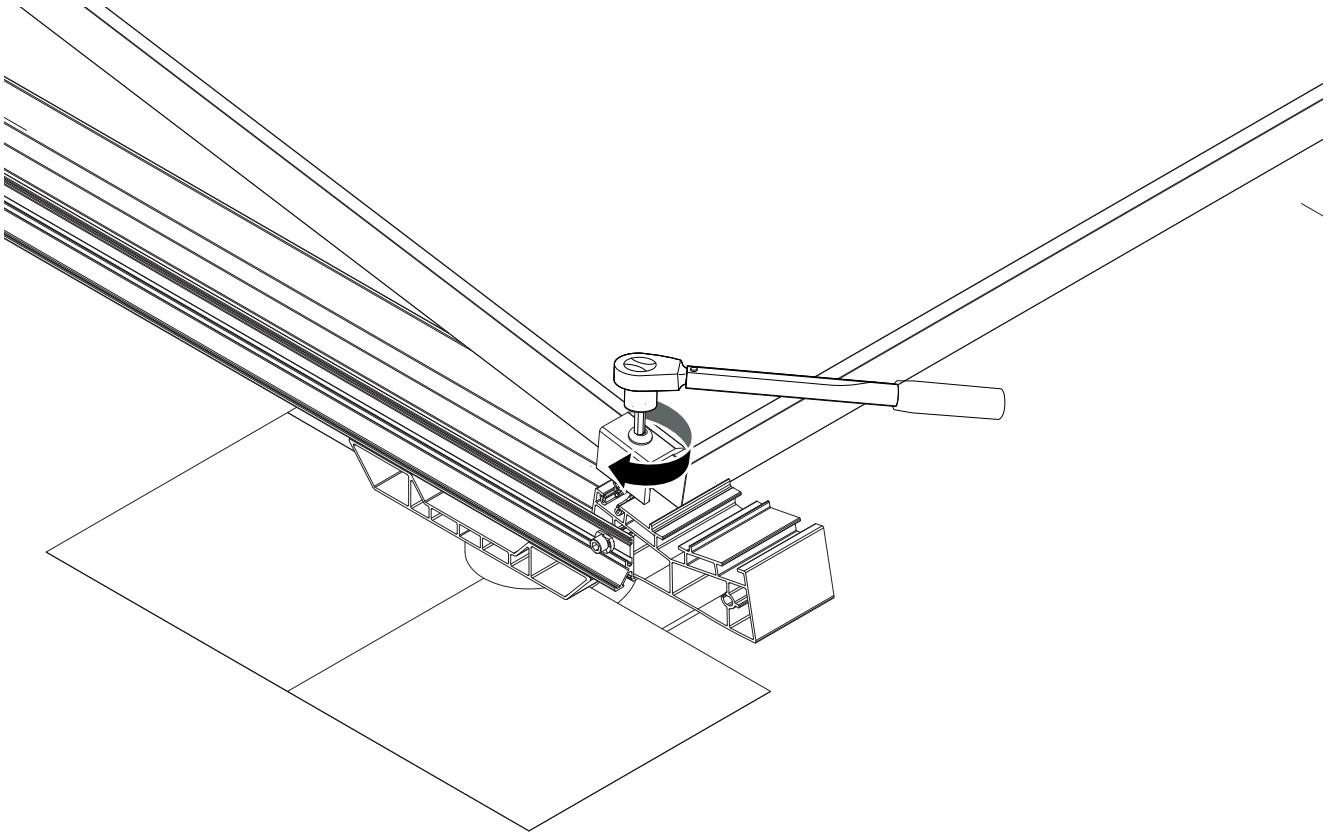
8.



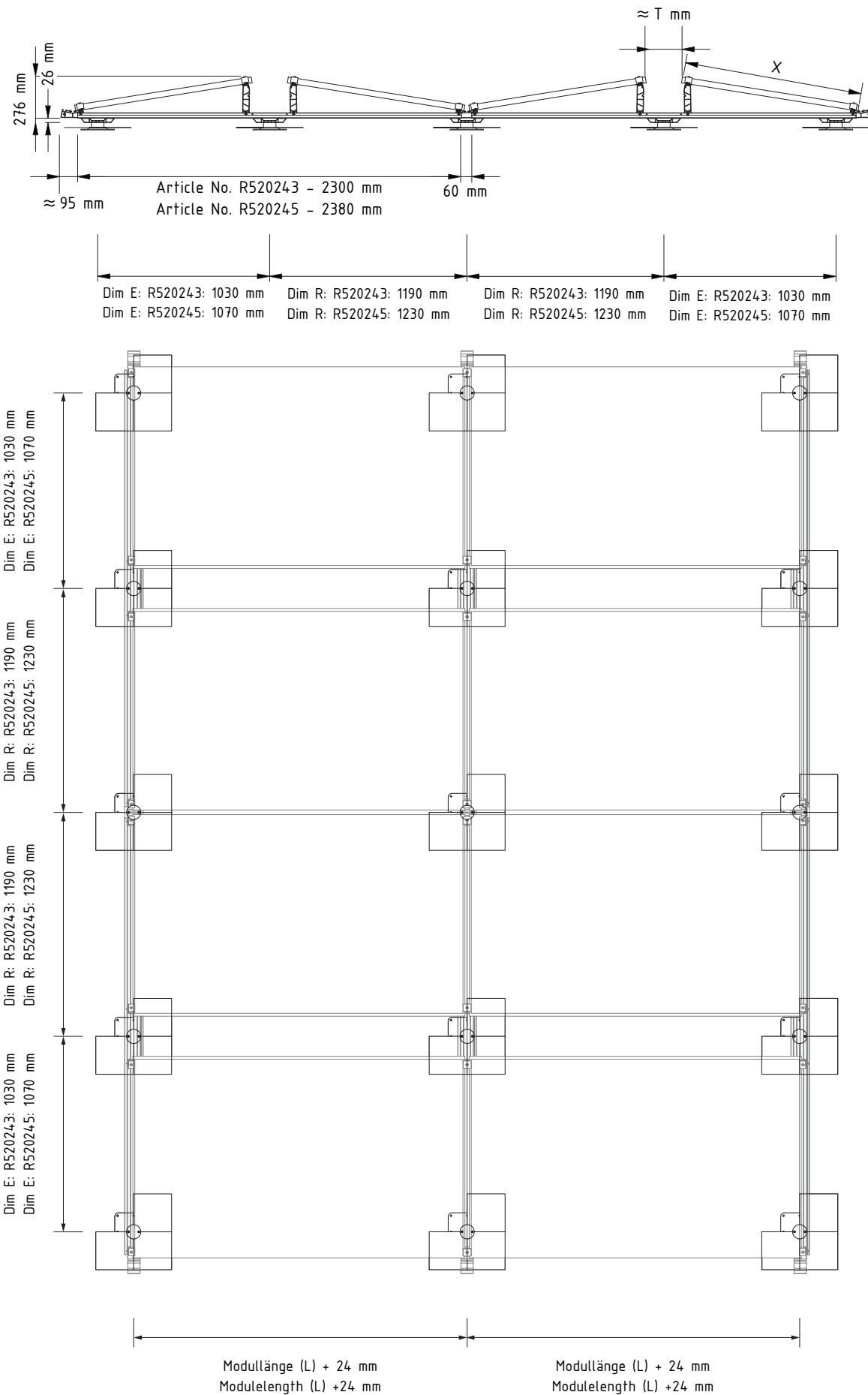
9.



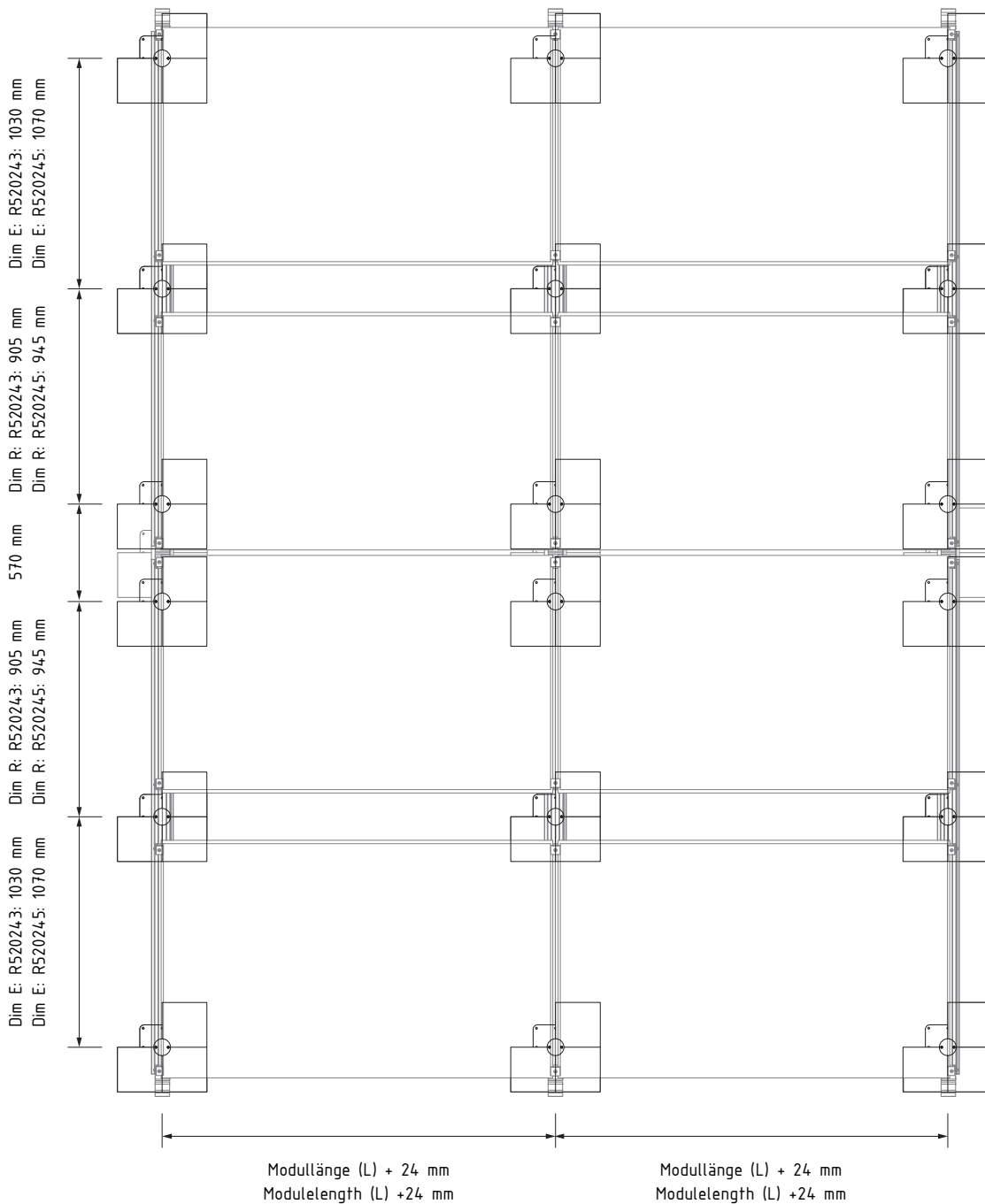
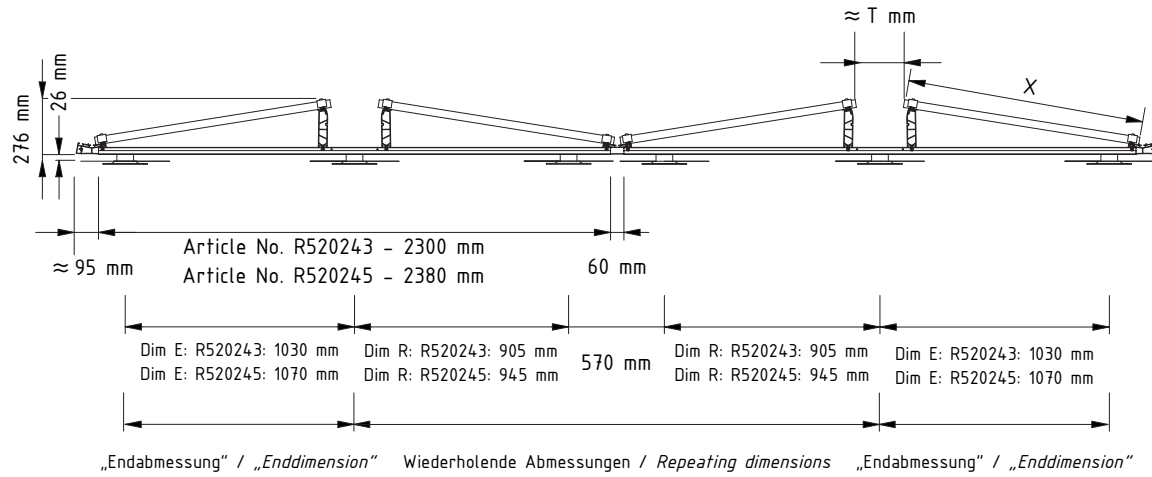
 **10 Nm**



Montagevariante A Beispielhafte Befestigerposition bei einem 2x4 großem Feld



Montagevariante B Beispielhafte Befestigerposition bei einem 2x4 großem Feld



www.pv-configurator.com

- DE | Abbildungen und Texte entsprechen dem aktuellen technischen Stand bei Drucklegung, Änderungen vorbehalten.
- GB | The images and texts in these instructions relate to the latest technology at the time of printing, subject to modifications.
- FR | Les illustrations et textes sont conformes à l'état de la technique au moment de mise sous presse. Sous toutes réserves de modifications.
- IT | Figure e testi corrispondono allo stato più attuale della tecnica al momento dell'ordine di stampa. Con riserva di modifiche.
- ES | Las imágenes y los textos se corresponden al estado actual de la técnica en el momento de la impresión, reservado el derecho a las modificaciones.
- NL | Afbeeldingen en teksten voldoen aan de actuele stand van de techniek op het moment van ter perse gaan. Wijzigingen voorbehouden.
- DK | Afbildninger og tekster overholder den tekniske stand ved trykning, der tages forbehold for ændringer.
- SE | Bilder och texter motsvarar den nuvarande tekniska tillstånd vid tidpunkten för tryckning, med förbehåll för ändringar.
- CZ | Vyobrazení a texty odpovídají aktuálnímu technickému stavu při odevzdání do tisku. Změny vyhrazeny.
- PL | Ilustracje i teksty odpowiadają stanowi techniki aktualnemu w chwili oddania instrukcji do druku. Zastrzega się prawo do zmian.
- LT | Spausdinami paveikslėliai ir tekstas atitinka naujausią technikos lygį. Pasilieka me teisę į pakeitimus.
- HU | Az ábrák és a szövegek a nyomtatás időpontjában rendelkezésünkre álló legfrissebb műszaki ismereteknek felelnek meg; a módosítások jogát fenntartjuk.

Renusol Europe GmbH

Piccoloministr. 2

51063 Köln

Deutschland

Telefon: +49 221 788707-0

E-Mail: info@renusol.com

www.renusol.com