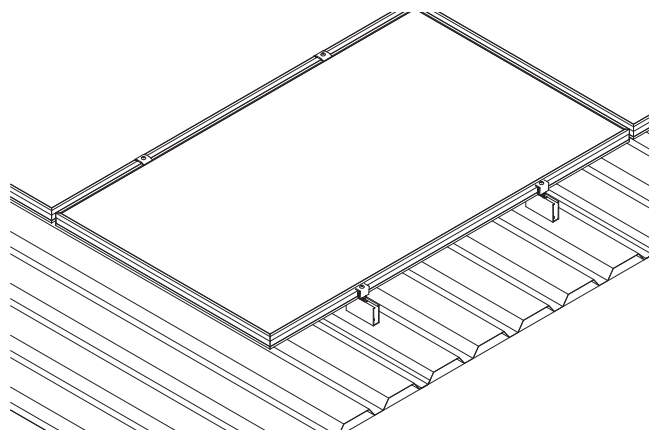


Folha de dados do sistema MS+H



Gerales

Sistema	Sistema de montagem fotovoltaica para telhados com folha trapezoidal
Componentes	Perfil de montaje, material de fijación, fijadores
Garantía del producto	10 anos
Área de aplicación	Telhados inclinados com revestimento metálico (exceto exposição ao sulfeto de hidrogênio)
Tipo de telhado	Chapa de aço e de alumínio trapezoidal Chapa trapezoidal com elemento sanduíche acordo com o fabricante lançado
Espessura da folha de metal	Aço: 0.4-1.25 mm / Alumínio: 0.5-1.5 mm
Tôle d'acier et tôle trapézoidale en aluminium	70 mm
Inclinação do telhado	min. 5°/max. 45°

Propiedades del sistema

Inclinação do módulo	Paralelamente ao telhado
Material	Aço inoxidável, alumínio e EPDM

Módulos fotovoltaicos

Tipo	PV-modules with frame height between 30-50 mm
Dimensões	Longitud: ilimitado, Ancho: ilimitado
Orientação	Vertical

Certificações

TÜV	ID1111212485 por 2PFG
Autorização de fiscalização de obras	Z-14.1-4, Z-14.1-537 (material de fijación)

Serviços

Design de la planta	Oferecido por Renusol
---------------------	-----------------------

MS+H 01 2020

PRT | Renusol Folha de dados do sistema

Erros de impressão e erros técnicos, ou outras alterações e mudanças na disponibilidade de produtos são expressamente reservados