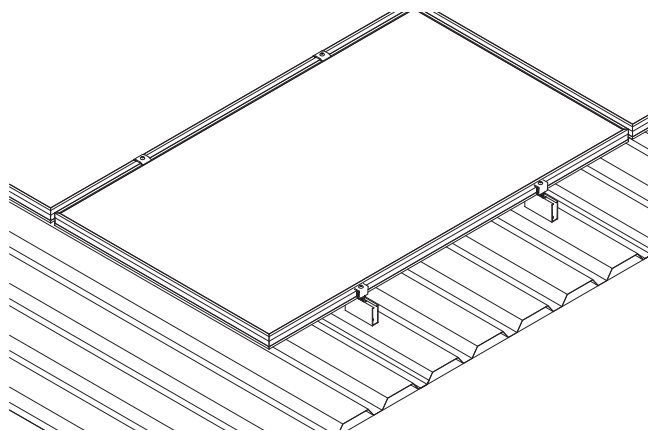


Karta danych technicznych MS+H



Informacje ogólne

System	Na dachu system falistej trapezowych i montaż dachu żelaza
Części składowe	Profil montażowy, materiały mocujące, klamry modułowe
Gwarancja na produkt	10 lat
Zakres stosowania	dachy skośne z pokryciem z blachy metalowej (z wyjątkiem narażenia na siarkowodór)
Typy dachów	Dach z blachy trapezowej i falistej na dachu żelaza ze stali i aluminium Kanałką blacha trapezowa wg producenta wydany
Grubość blachy	Stal: 0,4-1,25 mm / Aluminium: 0,5-1,5 mm
Odległość od pokrycia dachowego	70 mm
Nachylenie dachu	min. 5°, maks. 45°

Właściwości systemu

Przechylenie modułu	Dach równoległy
Materiał	Stal szlachetna, aluminium i EPDM

Kompatybilność modułów

Typ	Moduły FW z ramą
Wielkość modułów (maks.)	Długość: bez ograniczeń, szerokość bez ograniczeń
Kierunek modułów	Poziomy

Certyfikaty

TÜV (DE)	ID1111212485
Zezwolenie nadzoru budowlanego	Z-14.1-4, Z-14.1-537

Usługi

Tłumaczenie ustne	Dostarczenie przez Renusol
-------------------	----------------------------