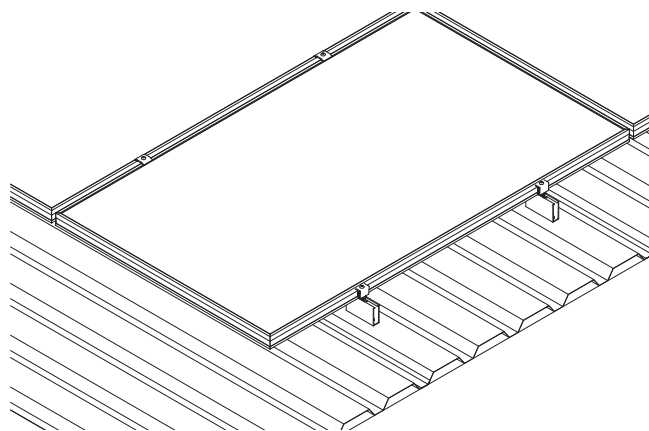


## Technische fiche

### MS+H



#### Algemeen

Systeem	Montage op dak systeem voor trapeziumvormige en golfplaten dak
Componenten	Montageprofiel, Bevestigingsmateriaal, Moduleklemmen
Productgarantie	10 jaar
Toepassingsgebied	hellende daken met metaalplaatbekleding (behalve voor de blootstelling aan waterstofsulfide)
Daktypes	Trapeziumplaat dak en golfplaten dak van staal en aluminium Sandwich trapeziumvormige plaat volgens fabrikant vrijgegeven
Plaatdikte	Staal: 0,4-1,25 mm / Aluminium: 0,5-1,5 mm
Afstand tot dakbedekking	70 mm
Dakafschot	min. 5°, max. 45°

#### Systeemeigenschappen

Modulehelling	Dakparallele plaatsing
Materiaal	RVS, aluminium en EPDM

#### Modulecompatibiliteit

Type	Geraamde fotonvoltaïsche modules
Moduleformaat (max.)	Lengte: onbegrensd, breedte: geen maximum
Module-oriëntatie	Liggend formaat

#### Certificeringen

TÜV (DE)	ID1111212485
Goedkeuring bouwinspectie	Z-14.1-4, Z-14.1-537

#### Diensten

Technisch ontwerp	Levering door Renusol
-------------------	-----------------------