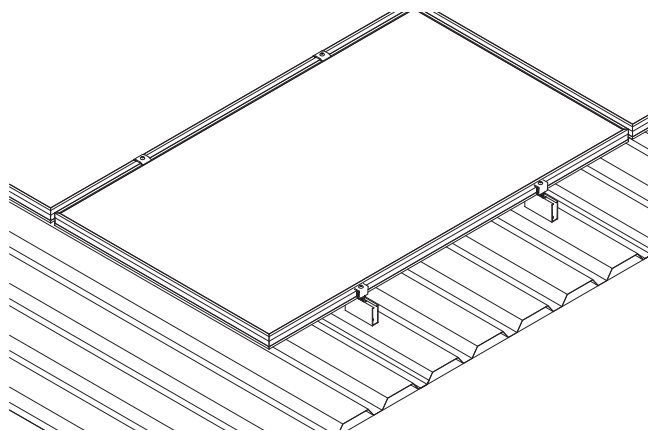


Scheda Tecnica

MS+H



Generali

Sistema	Sul tetto di sistema per trapezoidale e tetto in lamiera ondulata di montaggio
Componenti	Profilo di montaggio, materiale di fissaggio, morsetti per moduli
Garanzia sul prodotto	10 anni
campo di applicazione	Tetti inclinati con copertura in lamiera (esclusa l'esposizione all'idrogeno solforato)
Tipi di copertura	Tetto in lamiera grecata e tetto in lamiera ondulata in acciaio e alluminio Sandwich lamiera grecata secondo il fornitore rilasciato
Spessore della lamiera	Acciaio: 0,4-1,25 mm /Alluminio: 0,5-1,5 mm
Altezza	70 mm
Inclinazione del tetto	Min. 5°, max. 45°

Specifiche tecniche

Inclinazione del modulo	Modulo complanare al tetto
Materiali	Acciaio inossidabile, alluminio e EPDM

Modulo Fotovoltaico

Tipo	Modulo fotovoltaico con cornicie con spessore da 30 e 50 mm
Dimensioni del modulo	Lunghezza: illimitata, Larghezza: illimitata
Orientamento del modulo	Orizzontale, Verticale

Certificazioni

TÜV (DE)	ID1111212485
Approvazione dell'ispettorat dell'edilizia	Z-14.1-4, Z-14.1-537

Servizio tecnico

Configuratore	Servizio offerto da Renusol
---------------	-----------------------------