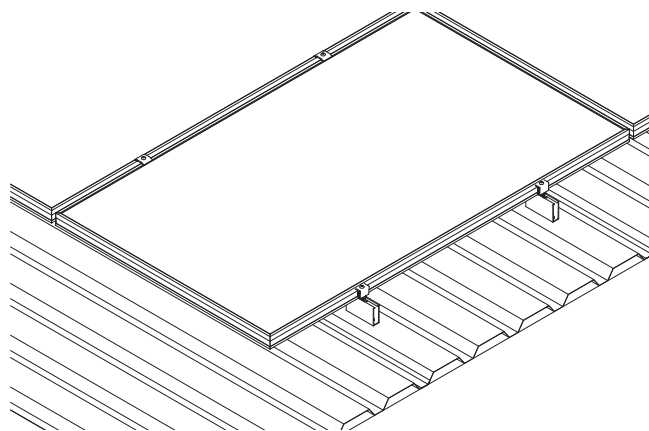


Hoja de datos del sistema MS+H



Generales

| | |
|-----------------------------------|---|
| Sistema | Sobre Tejado sistema para trapezoidal y techo de hierro corrugado de montaje |
| Componentes | Perfil de montaje, material de fijación, fijadores |
| Garantía del producto | 10 años |
| Area de aplicación | Tejados inclinados con recubrimiento metálico (excepto la exposición al sulfuro de hidrógeno) |
| Tipos de cubiertas | Chapa trapezoidal de acero y de aluminio Chapa trapezoidal con elemento sándwich según homologación de los fabricantes |
| Espesor de la chapa metálica | Acero: 0.4-1.25 mm / Aluminio: 0.5-1.5 mm |
| Distancia a la cubierta del techo | 70 mm |
| Pendiente de la cubierta | min. 5°/max. 45° |

Propiedades del sistema

| | |
|------------------------|-----------------------------------|
| Inclinación del módulo | Paralelo al techo |
| Material | Acero inoxidable, aluminio y EPDM |

Módulos fotovoltaicos

| | |
|----------------------|--|
| Tipo | PV-módulos con bastidor con altura de 30 a 50 mm |
| Módulos tamaño (max) | Longitud: ilimitado, Ancho: ilimitado |
| Orientación | Vertical |

Certificaciones

| | |
|-------------------------------------|---|
| TÜV | ID1111212485 por 2PFG |
| Autorización de inspección de obras | Z-14.1-4, Z-14.1-537 (material de fijación) |

Servicios

| | |
|---------------------|---------------------------|
| Diseño de la planta | Proporcionado por Renusol |
|---------------------|---------------------------|