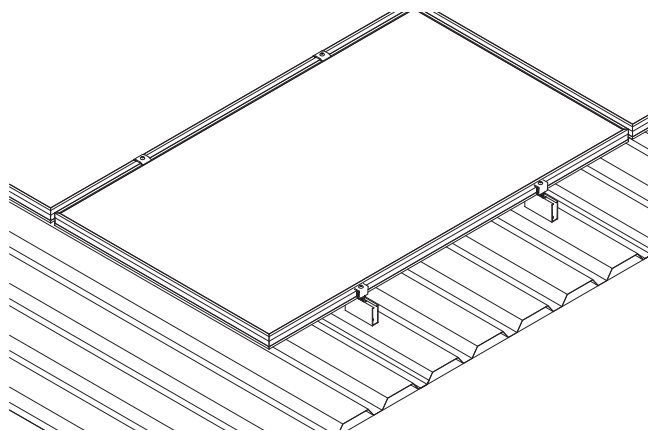


# Technisches Systemdatenblatt

## MS+H



### Allgemein

System	Montagesystem für PV auf Dächern mit Trapezblech
Komponenten	Montageprofil, Befestigungsmaterial, Modulklemmen
Produktgarantie	10 Jahre
Anwendungsgebiet	Schrägdächer mit Metallblecheindeckung (ausgenommen Schwefelwasserstoff Exposition)
Dacheindeckung	Trapezblech aus Stahl und Aluminium Sandwich Trapezblech nach Herstellerfreigabe
Metallblechstärke	Stahl: 0,4-1,25 mm / Aluminium: 0,5-1,5 mm
Abstand zur Dacheindeckung	70 mm
Dachneigung	min. 5°/max. 45°

### Systemeigenschaften

Modulneigung	Dachparallel
Material	Edelstahl, Aluminium und EPDM

### PV-Module

Typ	Gerahmte PV-Module mit Rahmenhöhe von 30 bis 50 mm
Modulgröße (max.)	Länge: unbegrenzt, Breite: unbegrenzt
Modulorientierung	Horizontal/ Vertikal

### Zertifizierungen

TÜV	ID1111212485 nach 2PFG
Bauaufsichtliche Zulassung	Z-14.1-4, Z-14.1-537 (Befestigungsmaterial)

### Serviceleistungen

Auslegung	Bereitstellung durch Renusol
-----------	------------------------------