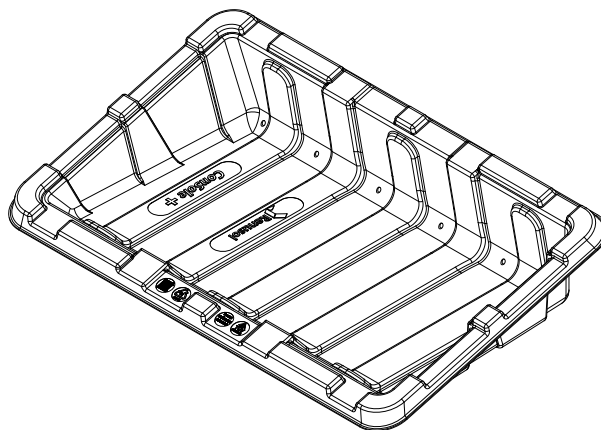


Folha de dados do sistema CS+



Gerales

Sistema	Sistema de montagem FV com balastro livre
Escopo de fornecimento	CS+ tub, perfis de montagem e material de fixação
Garantía del producto	10 anos
Área de aplicación	Telhados planos, aterros, espaços abertos, zonas verdes (excluindo a exposição ao sulfureto de hidrogénio)
Dimensões	largura: 1.730mm, profundidade: 1.100mm, altura: 390mm
Inclinação do telhado	máx. 5 ° sem medidas adicionais
Faixa de temperatura ambiente	-30°C a +50°C

Propiedades del sistema

Alinhamento	Leste-Oeste, Sul
Material	HDPE, alumínio e aço inoxidável
Inclinação do módulo	15°
Peso do sistema aprox.	≈ 7,9 kg
Coefficiente de atrito	$\mu = 0,5$ será determinada e assegurado na superfície da instalação.
Distância mínima borda	1,5 m
Carga máxima de neve no telhado	2,5 kN/m ²

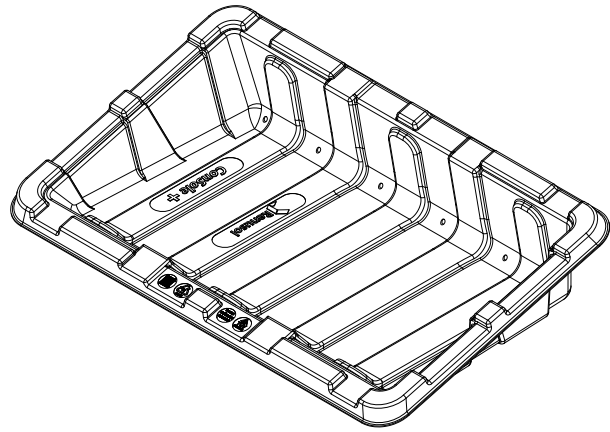
Certificações

TÜV	ID1111212485 por 2PfG
Cargas de vento	Em testes em túnel de vento determinada pela Ruscheweyh Consult GmbH
Reacção ao fogo	MPA Dresden
Resistência à radiação ultravioleta	KIMW Kunststoff Institut Lüdenscheid

Serviços

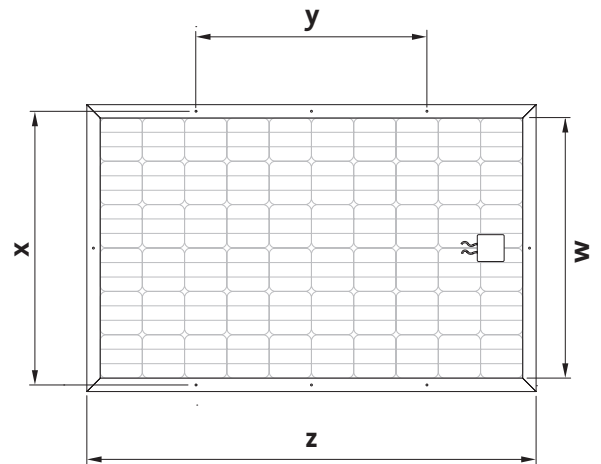
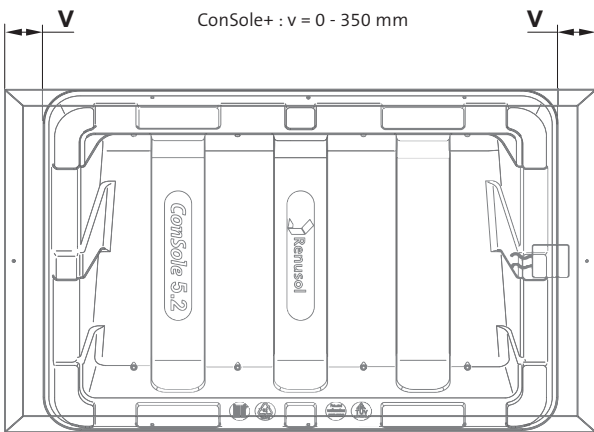
Design de la planta	Oferecido por Renusol
Plano de lastro	Provisão da Renusol

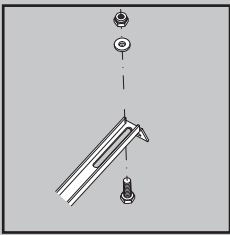
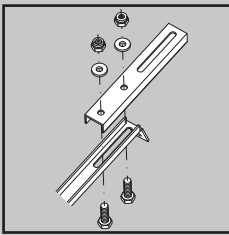
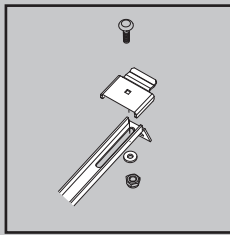
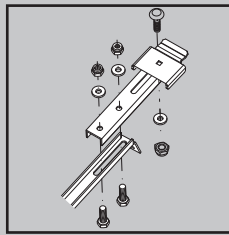
Folha de dados do sistema CS+



Módulos fotovoltaicos

Tipo	Módulos fotovoltaicos estruturados com furo de montagem
comprimento do módulo	1550 mm - 2400 mm
Orientação	Formato horizontal/paisagem



				
Article No.	R520075-K	R520075-K + R460196	R520075-K + R420023	R520075-K + R460196 + R420023
Modul min. - max. w:	nicht benötigt / not required	nicht benötigt / not required	920 mm - 995 mm	996 mm - 1100 mm
Modul min. - max. x:	895 mm - 1015 mm	1016 mm - 1110 mm	nicht benötigt / not required	nicht benötigt / not required
Modul min. - max. y:	690 mm - 1180 mm	690 mm - 1180 mm	nicht benötigt / not required	nicht benötigt / not required
Modul min. - max. z:	1550 mm - 2400 mm	1550 mm - 2400 mm	1550 mm - 2400 mm	1550 mm - 2400 mm