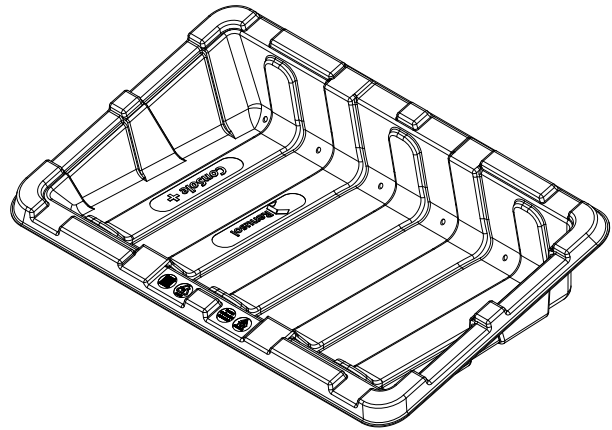


Technische fiche CS+



Algemeen

Systeem	Vrijstaand geballast PV-montagesysteem
Leveringsomvang	CS+ Tray, montageprofielen en bevestigingsmateriaal
Productgarantie	10 jaar
Toepassingsgebied	Plat dak, stortplaats, open ruimtes, groenvoorzieningen (behalve blootstelling aan waterstofsulfide)
Afmetingen	breedte: 1.730mm, diepte: 1.100mm, hoogte: 390mm
Dakafschot	max. 5° zonder aanvullende maatregelen
Omgevingstemperatuurbereik	-30°C tot +50°C

Systeemeigenschappen

Uitlijning	Oost-West, Zuid
Materiaal	HDPE, aluminium en roestvrij staal
Modulehelling	15°
Systeemgewicht ca.	≈ 7,9 kg
Wrijvingscoëfficiënt	$\mu = 0,5$ van het hoogtegebied moet ter plaatse worden verzekerd.
Minimale Randabstand	1,5 m
Maximale sneeuwbelasting van het dak	2,5 kN/m ²

Certificeringen

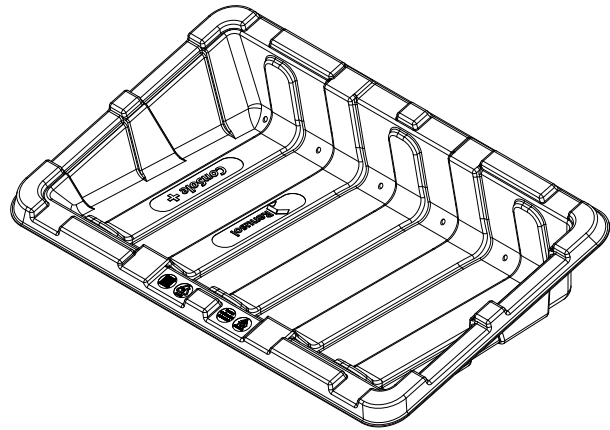
TÜV (DE)	ID1111212485
Windbelasting	Bepaald door de windtunneltests van Ruscheweyh Consult GmbH
Brandwerendheid	MPA Dresden
UV-bestendigheid	KIMW Kunststoff Institut Lüdenscheid

Diensten

Interpretatie	Levering door Renusol
Ballastplan	Levering door Renusol

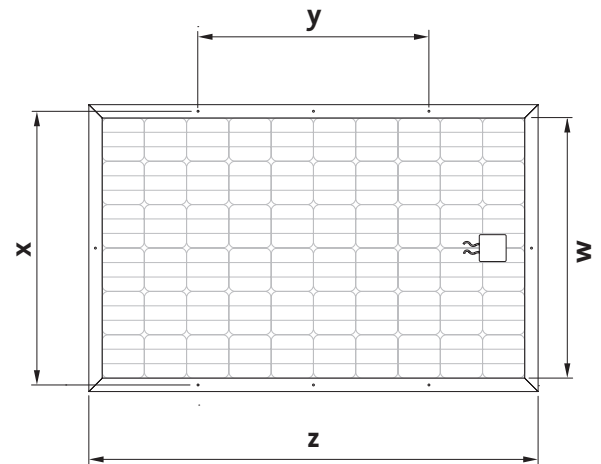
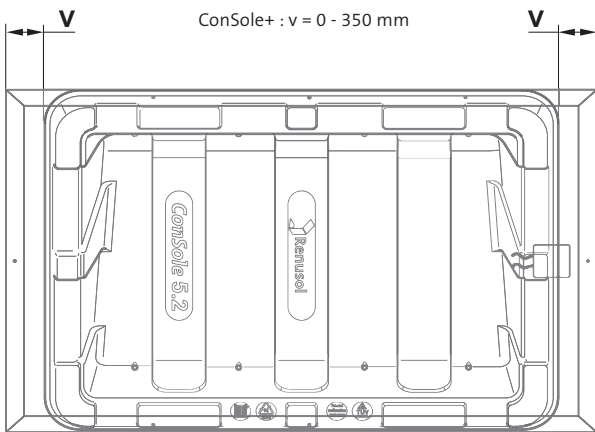
Technische fiche

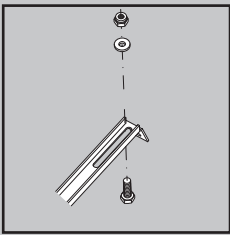
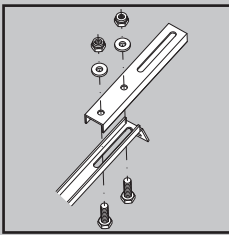
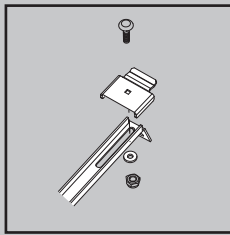
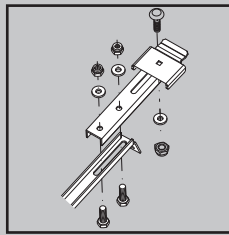
CS+



Modulecompatibiliteit

Type	Ingelaste PV-modules met montagegat
Modullänge	1550 mm - 2400 mm
Module-oriëntatie	Horizontaal/Landschapsformaat



				
Article No.	R520075-K	R520075-K + R460196	R520075-K + R420023	R520075-K + R460196 + R420023
Modul min. - max. w:	nicht benötigt / not required	nicht benötigt / not required	920 mm - 995 mm	996 mm - 1100 mm
Modul min. - max. x:	895 mm - 1015 mm	1016 mm - 1110 mm	nicht benötigt / not required	nicht benötigt / not required
Modul min. - max. y:	690 mm - 1180 mm	690 mm - 1180 mm	nicht benötigt / not required	nicht benötigt / not required
Modul min. - max. z:	1550 mm - 2400 mm	1550 mm - 2400 mm	1550 mm - 2400 mm	1550 mm - 2400 mm