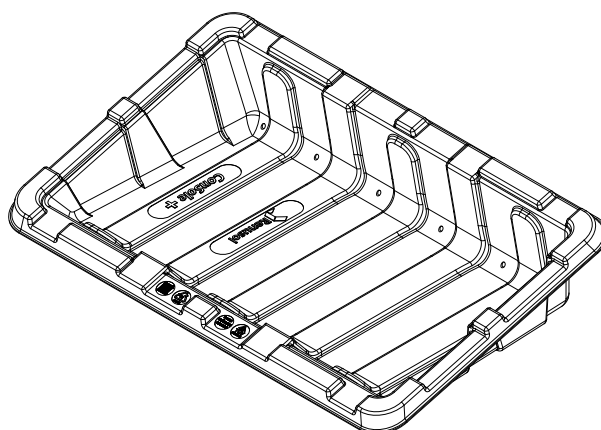


## Scheda Tecnica CS+



### Generali

Sistema	Sistema di montaggio autoportante con zavorramento del FV
Dotazione di fornitura	CS+ vasca, profili di montaggio e materiale di fissaggio
Garanzia sul prodotto	10 anni
campo di applicazione	Tetti piani, discariche, spazi aperti, aree verdi (esclusa l'esposizione all'idrogeno solforato)
Dimensioni	larghezza: 1.730mm, profondità: 1.100 mm, altezza: 390mm
Inclinazione del tetto	max. 5° senza misure supplementari
Campo di temperatura ambiente	da -30°C a +50°C

### Specifiche tecniche

Allineamento	Est-Ovest, Sud
Materiali	HDPE, alluminio e acciaio inox
Inclinazione del modulo	15°
Peso del sistema ca.	≈ 7,9 kg
Coefficiente di attrito	$\mu = 0,5$ dell'area di installazione deve essere garantita in loco.
Distanza dal bordo	1,5 m
Carico massimo di neve sul tetto	2,5 kN/m <sup>2</sup>

### Certificazioni

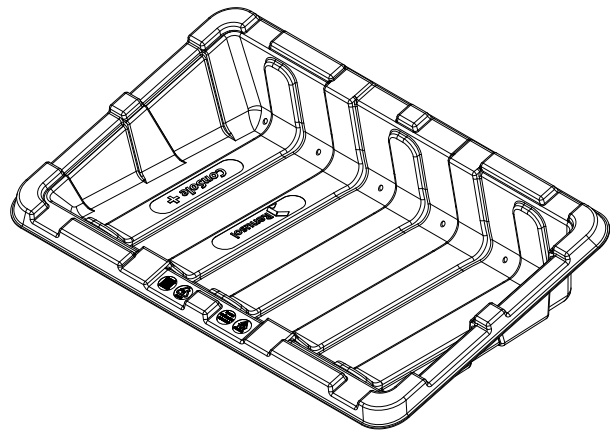
TÜV (DE)	ID1111212485
Carichi di vento	Determinato dai test nella galleria del vento di Ruscheweyh Consult GmbH
Resistenza al fuoco	MPA Dresden
Resistenza ai raggi UV	KIMW Kunststoff Institut Lüdenscheid

### Servizio tecnico

Configuratore	Servizio offerto da Renusol
Piano di zavorramento	Fornitura da parte di Renusol

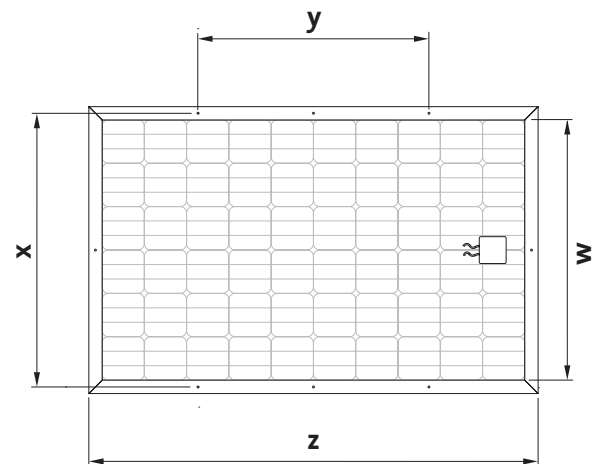
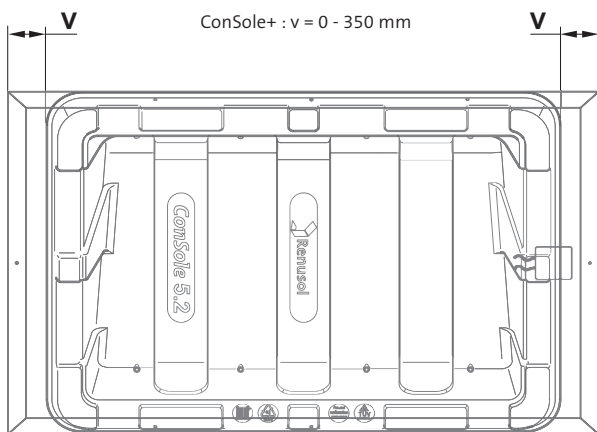
# Scheda Tecnica

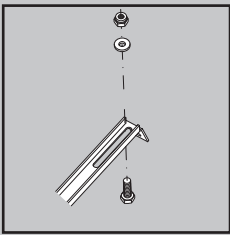
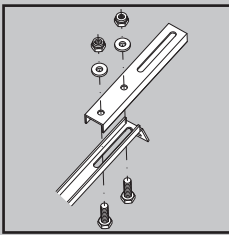
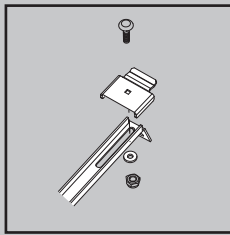
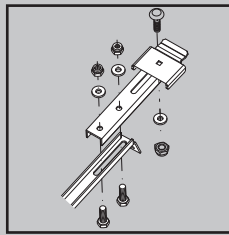
## CS+



### Modulo Fotovoltaico

Tipo	Moduli fotovoltaici con cornice con foro di montaggio
Lunghezza del modulo	1550 mm - 2400 mm
Orientamento del modulo	Formato orizzontale/paesaggistico



				
<b>Article No.</b>	R520075-K	R520075-K + R460196	R520075-K + R420023	R520075-K + R460196 + R420023
<b>Modul min. - max. w:</b>	nicht benötigt / not required	nicht benötigt / not required	920 mm - 995 mm	996 mm - 1100 mm
<b>Modul min. - max. x:</b>	895 mm - 1015 mm	1016 mm - 1110 mm	nicht benötigt / not required	nicht benötigt / not required
<b>Modul min. - max. y:</b>	690 mm - 1180 mm	690 mm - 1180 mm	nicht benötigt / not required	nicht benötigt / not required
<b>Modul min. - max. z:</b>	1550 mm - 2400 mm	1550 mm - 2400 mm	1550 mm - 2400 mm	1550 mm - 2400 mm