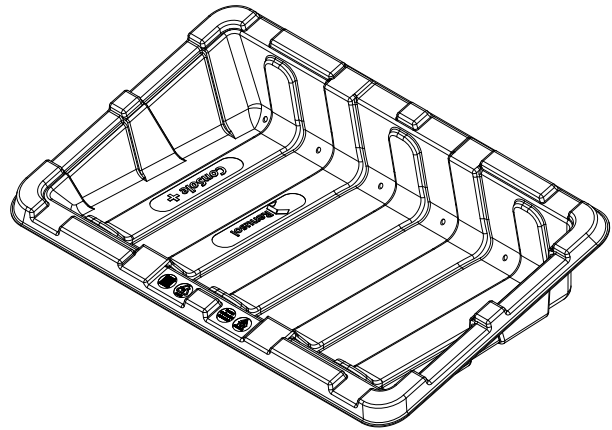


Fiche de données du système

CS+



Générales

Système	Système de montage PV lesté autoportant
Contenu de la livraison	CS+ tub, profilés de montage et matériel de fixation
Garantie du produit	10 ans
Application	Toits plats, décharges, espaces ouverts, espaces verts (à l'exclusion de l'exposition au sulfure d'hydrogène)
Aspects	largeur : 1.730mm, profondeur : 1.100 mm, hauteur : 390mm
Inclinaison du toit	max. 5 ° sans mesures supplémentaires
Plage de température ambiante	-30°C à +50°C

Les caractéristiques du système

Orientation	Est-Ouest, Sud
Matériel	HDPE, aluminium et acier inoxydable
Inclinaison du module	15°
Poids (approx.)	≈ 7,9 kg
Coefficient de friction	$\mu = 0.5$ doit être déterminé et assuré sur la surface d'installation
Distance minimale du bord	1,5 m
Charge maximale de neige sur le toit	2,5 kN/m ²

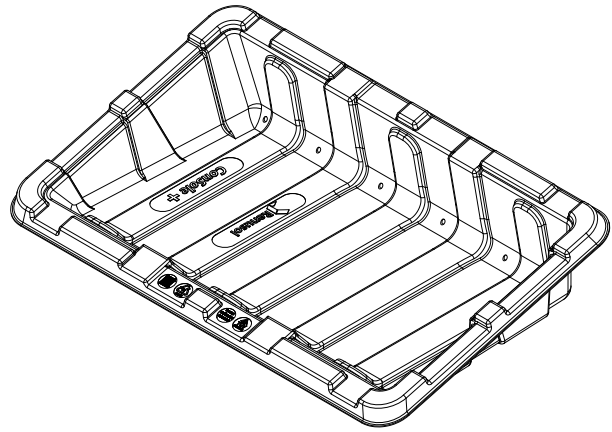
Certifications

TÜV	ID1111212485 par 2PFG
Les charges de vent	Determined in wind tunnel tests by Ruscheweyh Consult GmbH
Comportement au feu	MPA Dresden
Résistance aux UV	KIMW Kunststoff Institut Lüdenscheid

Services

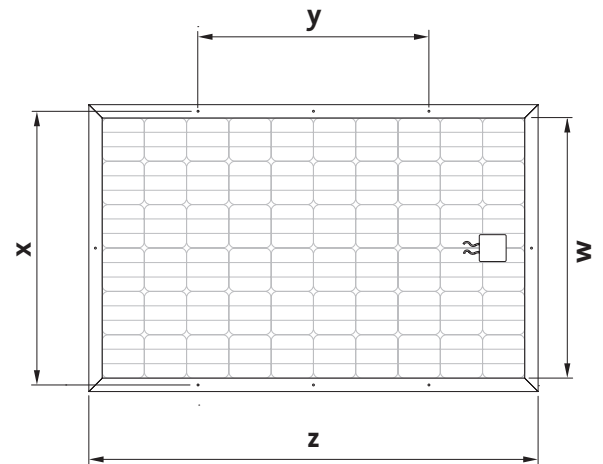
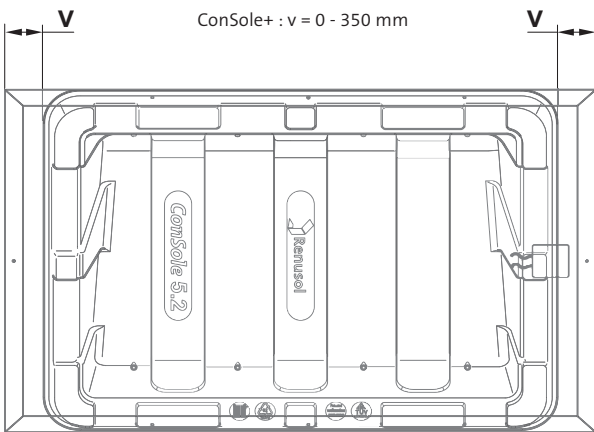
PV layout	Fournir par Renusol
Plan de lestage	Fourniture par Renuso

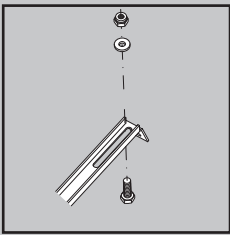
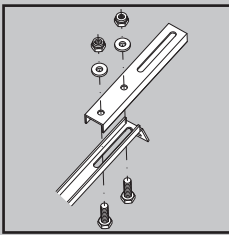
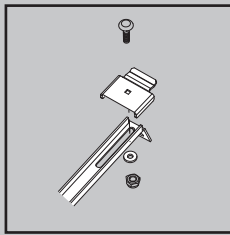
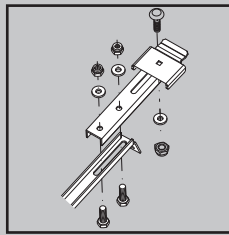
Fiche de données du système CS+



Modules

Type	Modules PV encadrés avec trou de montage
Longueur de module	1550 mm - 2400 mm
Orientation	Format horizontal/paysage



				
Article No.	R520075-K	R520075-K + R460196	R520075-K + R420023	R520075-K + R460196 + R420023
Modul min. - max. w:	nicht benötigt / not required	nicht benötigt / not required	920 mm - 995 mm	996 mm - 1100 mm
Modul min. - max. x:	895 mm - 1015 mm	1016 mm - 1110 mm	nicht benötigt / not required	nicht benötigt / not required
Modul min. - max. y:	690 mm - 1180 mm	690 mm - 1180 mm	nicht benötigt / not required	nicht benötigt / not required
Modul min. - max. z:	1550 mm - 2400 mm	1550 mm - 2400 mm	1550 mm - 2400 mm	1550 mm - 2400 mm