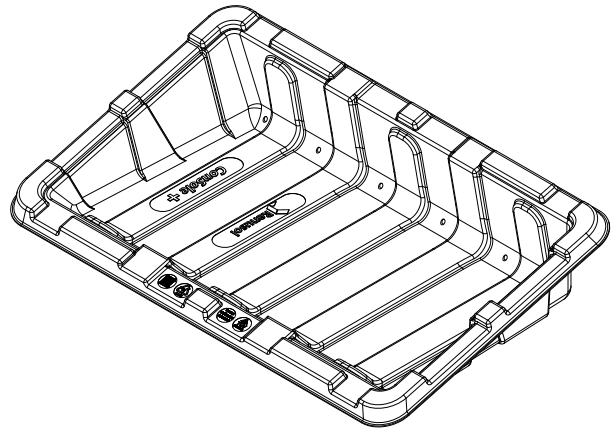


Hoja de datos del sistema

CS+



Generales

Sistema	Sistema de montaje fotovoltaico con balasto independiente
Volumen de suministro	Cubeta CS+, perfiles de montaje y material de fijación
Garantía del producto	10 años
Area de aplicación	Cubiertas planas, vertederos, espacios abiertos, áreas verdes (excluyendo la exposición al sulfuro de hidrógeno)
Dimensiones	ancho: 1.730mm, profundidad: 1.100 mm, altura: 390mm
Pendiente de la cubierta	max. 5 ° sin medidas adicionales
Rango de temperatura ambiente	de -30°C a +50°C

Propiedades del sistema

Orientación del sistema	Este-Oeste, Sur
Material	HDPE, aluminio y acero inoxidable
Inclinación del módulo	15°
Peso del sistema aprox.	≈ 7,9 kg
Coefficiente de fricción	$\mu = 0,5$ se determinará y se asegurará sobre la superficie de la instalación.
Distancia mínima al borde	1,5 m
Carga máxima de nieve en el techo	2,5 kN/m ²

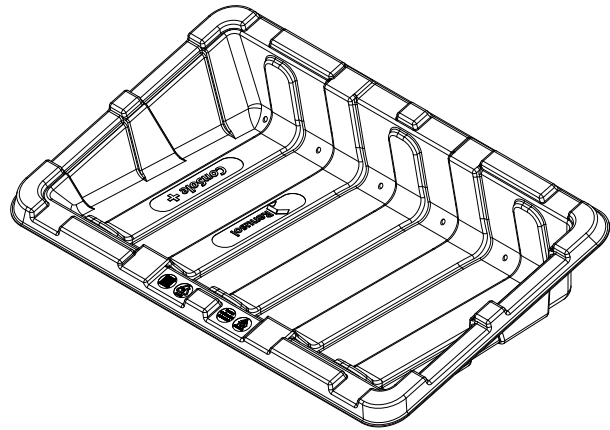
Certificaciones

TÜV	ID1111212485 por 2PFG
Cargas de viento	En pruebas de túnel de viento determinadas por Ruscheweyh Consult GmbH
Reacción al fuego	MPA Dresden
Resistencia uv	KIMW Kunststoff Institut Lüdenscheid

Servicios

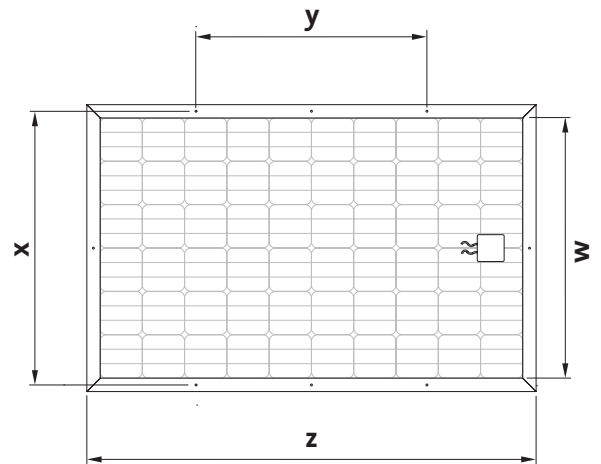
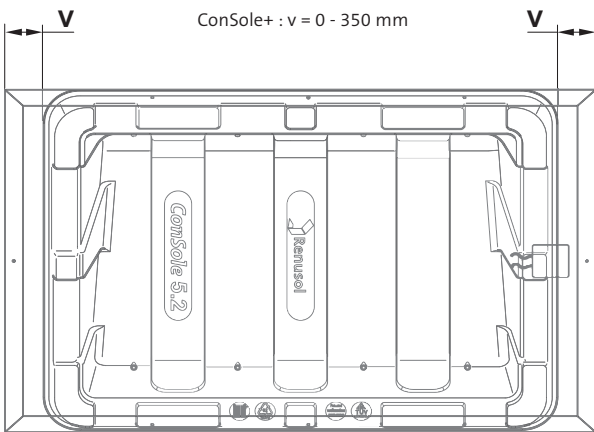
Diseño de la planta	Proporcionado por Renusol
Plan de lastre	Provisión de Renusol

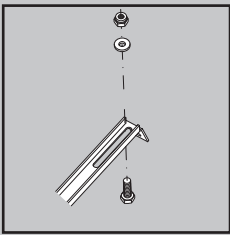
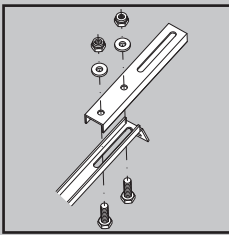
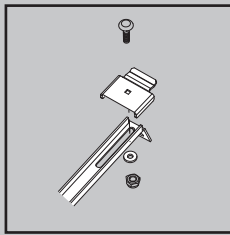
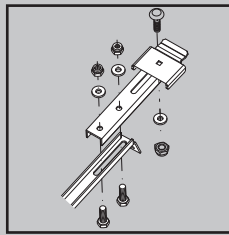
Hoja de datos del sistema CS+



Módulos fotovoltaicos

Tipo	Módulos FV con marco y orificio de montaje
Longitud de módulo	1550 mm - 2400 mm
Orientación	Formato horizontal/paisaje



				
Article No.	R520075-K	R520075-K + R460196	R520075-K + R420023	R520075-K + R460196 + R420023
Modul min. - max. w:	nicht benötigt / not required	nicht benötigt / not required	920 mm - 995 mm	996 mm - 1100 mm
Modul min. - max. x:	895 mm - 1015 mm	1016 mm - 1110 mm	nicht benötigt / not required	nicht benötigt / not required
Modul min. - max. y:	690 mm - 1180 mm	690 mm - 1180 mm	nicht benötigt / not required	nicht benötigt / not required
Modul min. - max. z:	1550 mm - 2400 mm	1550 mm - 2400 mm	1550 mm - 2400 mm	1550 mm - 2400 mm