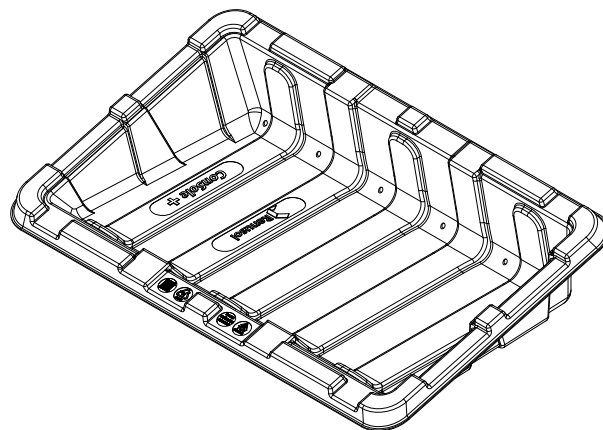


Technische fiche CS+



Algemeen

| | |
|----------------------------|--|
| Systeem | Vrijstaand geballast PV-montagesysteem |
| Leveringsomvang | CS+ Tray, montageprofielen en bevestigingsmateriaal |
| Productgarantie | 10 jaar |
| Toepassingsgebied | Plat dak, stortplaats, open ruimtes, groenvoorzieningen (behalve blootstelling aan waterstofsulfide) |
| Afmetingen | breedte: 1.730mm, diepte: 1.100mm, hoogte: 390mm |
| Dakafschot | max. 5° zonder aanvullende maatregelen |
| Omgevingstemperatuurbereik | -30°C tot +50°C |

Systeemeigenschappen

| | |
|--------------------------------------|---|
| Uitlijning | Oost-West, Zuid |
| Materiaal | HDPE, aluminium en roestvrij staal |
| Modulehelling | 15° |
| Systeemgewicht ca. | ≈ 7,9 kg |
| Wrijvingscoëfficiënt | $\mu = 0,5$ van het hoogtegebied moet ter plaatse worden verzekerd. |
| Minimaler Randabstand | 1,5 m |
| Maximale sneeuwbelasting van het dak | 2,5 kN/m ² |

Certificeringen

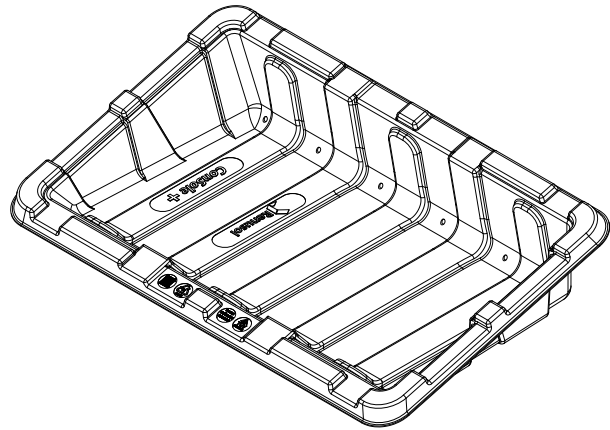
| | |
|------------------|---|
| TÜV (DE) | ID1111212485 |
| Windbelasting | Bepaald door de windtunneltests van Ruscheweyh Consult GmbH |
| Brandwerendheid | MPA Dresden |
| UV-bestendigheid | KIMW Kunststoff Institut Lüdenscheid |

Diensten

| | |
|---------------|-----------------------|
| Interpretatie | Levering door Renusol |
| Ballastplan | Levering door Renusol |

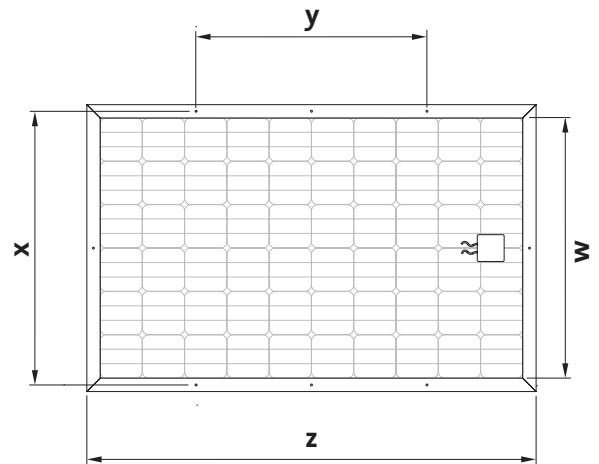
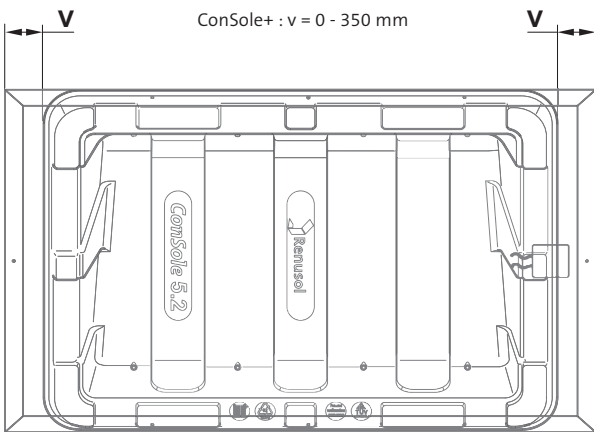
Technische fiche

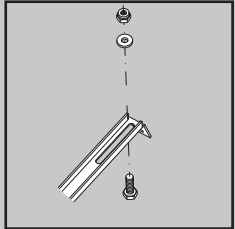
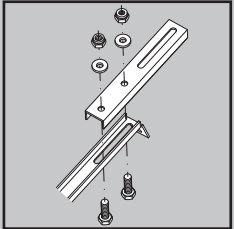
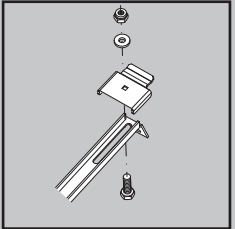
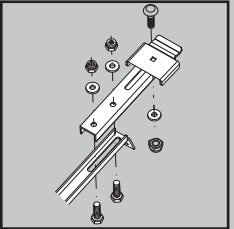
CS+



Modulecompatibiliteit

| | |
|-------------------|-------------------------------------|
| Type | Ingelaste PV-modules met montagegat |
| Modullänge | 1550 mm - 2400 mm |
| Module-oriëntatie | Horizontaal/Landschapsformaat |



| |  |  |  |  |
|----------------------|---|---|---|---|
| Article No. | R520075-K | R520075-K + R460001 | R520075-K + R420023 | R520075-K + R460001 + R420023 |
| Modul min. w: | - | - | 933 mm | 996 mm |
| Modul max. w: | - | - | 995 mm | 1075 mm |
| Modul min. x: | 895 mm | 1016 mm | - | - |
| Modul max. x: | 1015 mm | 1085 mm | - | - |
| Modul min. y: | 690 mm | 690 mm | - | - |
| Modul max. y: | 1180 mm | 1180 mm | - | - |
| Modul min. z: | 1550 mm | 1550 mm | 1550 mm | 1550 mm |
| Modul max. z: | 2400 mm | 2400 mm | 2400 mm | 2400 mm |