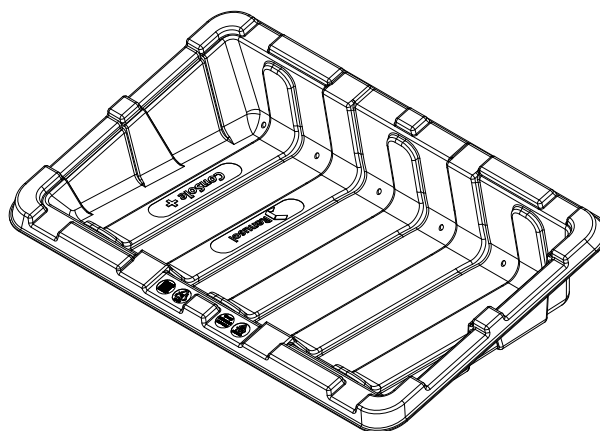


Technische fiche

CS+



Algemeen

Systeem	Vrijstaand geballast PV-montagesysteem
Leveringsomvang	CS+ Tray, montageprofielen en bevestigingsmateriaal
Productgarantie	10 jaar
Toepassingsgebied	Plat dak, stortplaats, open ruimtes, groenvoorzieningen (behalve blootstelling aan waterstofsulfide)
Afmetingen	breedte: 1.730mm, diepte: 1.100mm, hoogte: 390mm
Dakafschot	max. 5° zonder aanvullende maatregelen
Omgevingstemperatuurbereik	-30°C tot +50°C

Systeemeigenschappen

Uitlijning	Oost-West, Zuid
Materiaal	HDPE, aluminium en roestvrij staal
Modulehelling	15°
Systeemgewicht ca.	≈ 7,9 kg
Wrijvingscoëfficiënt	$\mu = 0,5$ van het hoogtegebied moet ter plaatse worden verzekerd.
Minimaler Randabstand	1,5 m
Maximale sneeuwbelasting van het dak	2,5 kN/m ²

Modulecompatibiliteit

Type	Ingelaste PV-modules met montagegat
Modullänge	1550 mm - 2150 mm
Module-oriëntatie	Horizontaal/Landschapsformaat
Afstand montagegaten	lange Seite 690 - 1.180 mm > 1180 mm met artikel R420023, kurze Seite: 895 - 1.014

Certificeringen

TÜV (DE)	ID1111212485
Windbelasting	Bepaald door de windtunneltests van Ruscheweyh Consult GmbH
Brandwerendheid	MPA Dresden
UV-bestendigheid	KIMW Kunststoff Institut Lüdenscheid

Diensten

Interpretatie	Levering door Renusol
Ballastplan	Levering door Renusol

CS+ 11 2020

NL | Renusol Technische fiche
Technische wijzigingen, fouten en drukfouten voorbehouden.