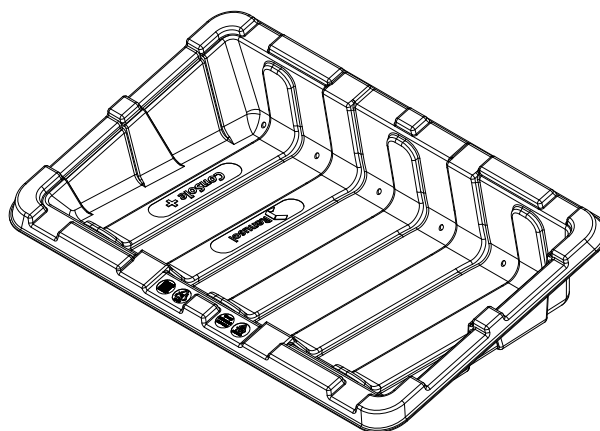


Scheda Tecnica CS+



Generali

Sistema	Sistema di montaggio autoportante con zavorramento del FV
Dotazione di fornitura	CS+ vasca, profili di montaggio e materiale di fissaggio
Garanzia sul prodotto	10 anni
campo di applicazione	Tetti piani, discariche, spazi aperti, aree verdi (esclusa l'esposizione all'idrogeno solforato)
Dimensioni	larghezza: 1.730mm, profondità: 1.100 mm, altezza: 390mm
Inclinazione del tetto	max. 5° senza misure supplementari
Campo di temperatura ambiente	da -30°C a +50°C

Specifiche tecniche

Allineamento	Est-Ovest, Sud
Materiali	HDPE, alluminio e acciaio inox
Inclinazione del modulo	15°
Peso del sistema ca.	≈ 7,9 kg
Coefficiente di attrito	$\mu = 0,5$ dell'area di installazione deve essere garantita in loco.
Distanza dal bordo	1,5 m

Modulo Fotovoltaico

Tipo	Moduli fotovoltaici con cornice con foro di montaggio
Lunghezza del modulo	1550 mm - 2150 mm
Orientamento del modulo	Formato orizzontale/paesaggistico
Distanza tra i fori di montaggio	Pagina lunga 690 - 1.180 mm, pagina corta: 895 - 1.014

Certificazioni

TÜV (DE)	ID1111212485
Carichi di vento	Determinato dai test nella galleria del vento di Ruscheweyh Consult GmbH
Resistenza al fuoco	MPA Dresden
Resistenza ai raggi UV	KIMW Kunststoff Institut Lüdenscheid

Servizio tecnico

Configuratore	Servizio offerto da Renusol
Piano di zavorramento	Fornitura da parte di Renusol

CS+ 03 2020

IT | Renusol Scheda Tecnica

Salvo aggiornamenti tecnici, errori e errori di stampa