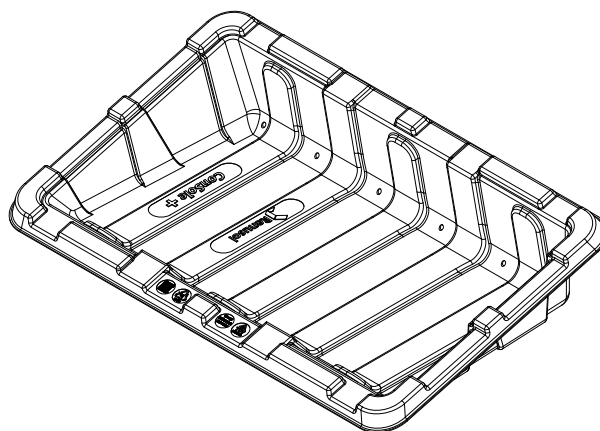


## Fiche de données du système CS+



### Générales

Système	Système de montage PV lesté autoportant
Contenu de la livraison	CS+ tub, profilés de montage et matériel de fixation
Garantie du produit	10 ans
Application	Toits plats, décharges, espaces ouverts, espaces verts (à l'exclusion de l'exposition au sulfure d'hydrogène)
Aspects	largeur : 1.730mm, profondeur : 1.100 mm, hauteur : 390mm
Inclinaison du toit	max. 5 ° sans mesures supplémentaires
Plage de température ambiante	-30°C à +50°C

### Les caractéristiques du système

Orientation	Est-Ouest, Sud
Matériel	HDPE, aluminium et acier inoxydable
Inclinaison du module	15°
Poids (approx.)	≈ 7,9 kg
Coefficient de friction	$\mu = 0.5$ doit être déterminé et assuré sur la surface d'installation
Distance minimale du bord	1,5 m

### Modules

Type	Modules PV encadrés avec trou de montage
Longueur de module	1550 mm - 2150 mm
Orientation	Format horizontal/paysage
Distance des trous de montage	côté long: 690 - 1.180 mm, côté court: 895 - 1.014 mm

### Certifications

TÜV	ID1111212485 par 2PfG
Les charges de vent	Determined in wind tunnel tests by Ruscheweyh Consult GmbH
Comportement aux feux	MPA Dresden
Résistance aux UV	KIMW Kunststoff Institut Lüdenscheid

### Services

PV layout	Fournir par Renusol
Plan de lestage	Fourniture par Renuso

**CS+ 03 2020**

FR | Renusol Fiche de données du système

Fautes d'impression et erreurs, techniques ou d'autres modifications et des changements dans la disponibilité des produits sont expressément réservés