

Formulaire de demande de renseignements sur les toits plats

Ce formulaire de demande de renseignements contient des champs de formulaire

Coordonnées de contact

Nom de l'entreprise : _____

Rue, Numéro: _____

Ville, code postal : _____

Personne de contact : _____

Téléphone/Fax : _____

E-Mail: _____

Détails du projet

Nom du projet : _____

Rue, Numéro : _____

Ville, code postal : _____

Comté : _____

Personne de contact : _____

Téléphone de la personne de contact : _____

Charge de vent : _____ kN/m²

Charge de Neige : _____ kN/m² (Si connu)

Catégorie de terrain

Ville



Compagne

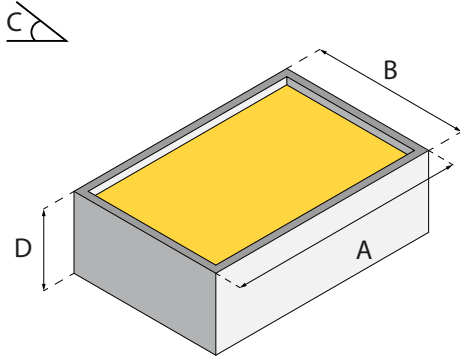


Mer



Dimensions du toit

(Fournir des plans si possible)



A) Longueur: _____ m

B) Largeur: _____ m

C) Pente du toit: _____ °

D) Hauteur: _____ m

Hauteur du parapet: _____ mm

Largeur du parapet: _____ mm

Système souhaité

Ballasté
(sans pénétration)

Fixé à la sous-structure

Sous-structure du toit (pas nécessaire pour les systèmes ballastés)

Bois

Acier

Béton

Autre: _____

Espacement des chevrons/fermes: _____ mm

Forme des chevrons/fermes (pas nécessaire pour les systèmes ballastés)

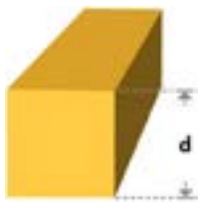
Rectangulaire

Poutre carrée

Poutre en I

Poutre en U

Poutre en Z



Profondeur utile d'engagement: _____ mm

Couverture

Type de fabricant: _____

Membrane

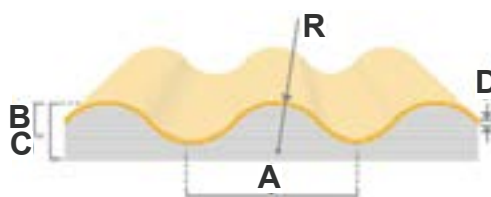
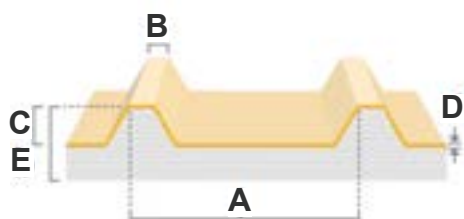
Bitume

Gravier

Autre: _____

Coefficient de friction, si connu: _____

Panneau sandwich / Panneau ondulé - Dimensions en (mm)



Espacement entre les nervures A : (mm) _____

Rayon R : (mm) _____

Largeur de nervure B : (mm) _____

Espacement entre les cannelures A : (mm) _____

Hauteur de nervure C : (mm) _____

Hauteur de cannelure B : (mm) _____

Épaisseur de nervure D : (mm) _____

Épaisseur de cannelure D : (mm) _____

Hauteur du panneau sandwich E : (mm) _____

Hauteur de profile C : (mm) _____

Matériau de la feuille: Acier Aluminium

Matériau de la feuille: Acier Aluminium

Fibrociment

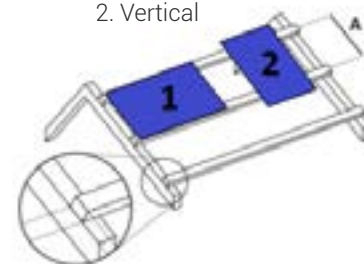
Système

Système ballasté
 Système Sud FS Pro 10-S (10°)
 FS Pro 18-S (18°)
 CS+ (15°)

Système fixe
 FS Pro 10-S IFP
 FS Pro 18-S IFP
 VS+
 TS+ (10° - 35°) inclinée:
 10° 15° 20°
 25° 30° 35°

Orientation des modules par rapport à la sous-structure

1. Parallèle
2. Vertical



Système Est/Ouest FS Pro-10EW (10°)
 CS+ (15°)

FS Pro 10-EW IFP
 MS+ / MS+P
 VS+
 TS+ (10° - 35°) inclinée:
 10° 15° 20°
 25° 30° 35°

Détails de l'agencement

Taille du système _____ kWp
 Maximum possible

Nombre de rangées: _____

Nombre de colonnes: _____

Couleur du composant

Brides Noir

Argent

Rails Noir

Argent

Dimensions du module photovoltaïque

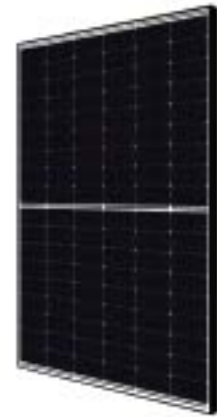
Fabricant/Type: _____

Longueur du module: _____ mm

Largeur du module _____ mm

Épaisseur du module: _____ mm

La puissance maximale: _____ Wp



Pour les agencements non uniformes, veuillez utiliser la grille ci-dessous ou fournir un plan/dessin.

Commentaire

Pour toute question technique et assistance concernant votre projet, n'hésitez pas à contacter notre département technique.