

Anfragebogen PV Flachdach und Aufgeständerte Systeme

Dieser Anfragebogen enthält digital ausfüllbare Formularfelder.

Kontaktdaten

Firmenname: _____

Straße, Nr.: _____

Postleitzahl/Ort: _____

Ansprechpartner: _____

Telefon/Fax: _____

E-Mail: _____

Projektdaten

Projektname: _____

Straße, Nr.: _____

Postleitzahl/Ort: _____

Land: _____

Ansprechpartner: _____

Telefon Ansprechpartner: _____

Windlast: _____ kN/m² Schneelast: _____ kN/m²
wenn bekannt

Geländekategorie

Bei Mischprofil bitte beide Kategorien anwählen

Stadt



Gebiete mit mindestens 15% der Gebäude über 15m.

Vorort



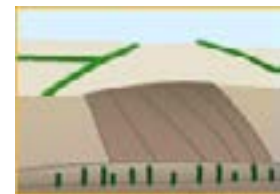
Gebiete mit gleichmäßiger Bebauung oder Vegetation. Einzelne Hindernisse mit Abständen unter < 20m Höhe.

Land



Gebiete mit niedriger Vegetation. Einzelne Hindernisse mit Abständen über 20m Höhe.

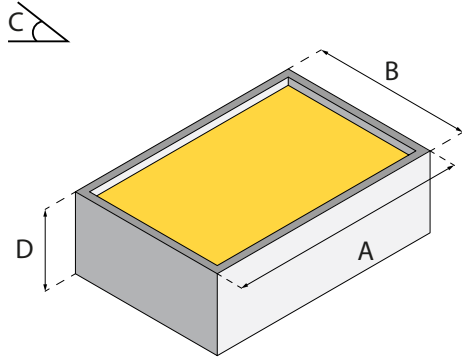
Flachland



Seen und Gebiete mit niedriger Vegetation und ohne Hindernisse.

Dachmaße

wenn möglich bitte Pläne in den Anhang setzen.



A) Dachlänge: _____ m

B) Breite: _____ m

C) Dachneigung: _____ °

D) Gebäudehöhe: _____ m

Attika Höhe: _____ mm

Attika Breite: _____ mm

Gewünschtes System

Ballastiert
(durchdringungsfrei)

angebunden an Unterkonstruktion

Dachkonstruktion (nicht benötigt bei ballastierter Bauweise)

Holz

Stahl

Beton

Sonstiges: _____

Sparren-/Pfettenabstand: _____ mm

Sparren-/Pfettenabstand (nicht benötigt bei ballastierter Bauweise)

Rechteck

Vierkantrohr

IPE-Profil

U-Profil

Z-Profil



Nutzbare Einschraubtiefe: _____ mm

Dacheindeckung

Hersteller/Typenbezeichnung: _____

Folie

Bitumen

Kies

Sonstiges: _____

Reibbeiwert, sofern bekannt: _____

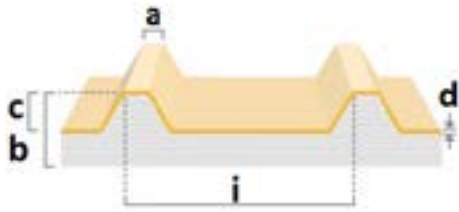
Sandwichblech/
Wellenprofil

Stahl

Aluminium

Faserzement

Abmessung Sandwichblech/Wellenprofil



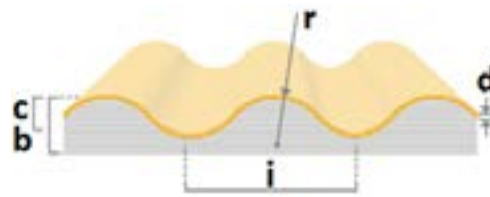
Sickenbreite a: _____ mm

Sickenabstand i: _____ mm

Trapezhöhe c: _____ mm

Sandwichhöhe b: _____ mm

Blechdicke d: _____ mm



Radius r: _____ mm

Wellenabstand i: _____ mm

Wellenhöhe c: _____ mm

Sandwichhöhe b: _____ mm

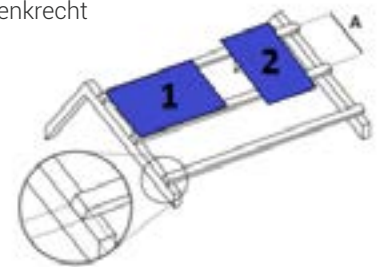
Profildicke d: _____ mm

System

	Ballastiertes System	Fixiertes System
Süd System	FS10S/FS18S (10°, 18°)	TS+ (10° -35°)
	CS+ (15°)	MS+ / MS+P
Ost/West System		VS+
	FS10EW (10°)	TS+ (10° -35°)
	CS+ (15°)	MS+ / MS+P
		VS+

Anordnung der Mordule relativ zur Unterkonstruktion (nur bei TS+)

1. Parallel
2. Senkrecht



Anordnung/ Belegung/ System

Anlagengröße _____ kWp

Anzahl der Reihen _____

Vollbelegung

Anzahl der Spalten _____

Materialfarbe

Klemmen	Schwarz	Silber
Schienen	Schwarz	Silber

Photovoltaik Modul Abmessungen

Hersteller/
Typenbezeichnung: _____

Gerahmt

Laminat

Modullänge: _____ mm

Modulbreite: _____ mm

Moduldicke: _____ mm

Für individuelle Belegungswünsche bitte Matrix nutzen oder Zeichnungen/plan beilegen.

Sonstige Anmerkungen

Für technische Rückfragen sowie Unterstützung bei der Umsetzung
Ihres Projektes steht Ihnen das Anwendungstechnik Team gerne zur Verfügung.