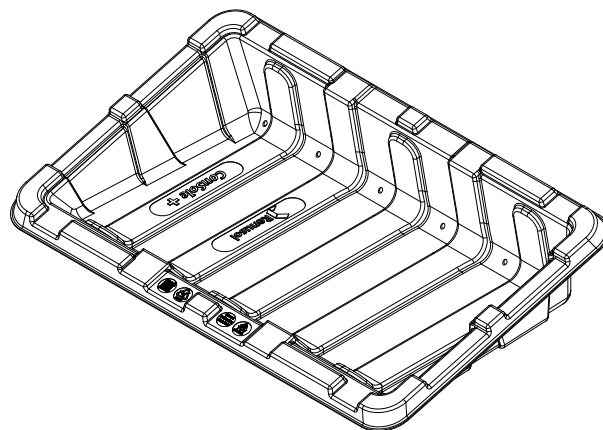


## Hoja de datos del sistema CS+



### General

Sistema	Sistema de montaje FV con el lastre, ser único
Componentes	Bañera, perfiles y material de fijación
Garantía del producto	10 años
Area de aplicación	Tejados planos, relleno sanitario, el espacio abierto
Dimensiones	Ancho: 1,730mm, Hondo: 1,100 mm, Altura: 390mm
Pendiente del área de instalación	max. 5°
Rango de temperatura ambiente	-30°C a +50°C

### Propiedades del sistema

Orientación	Sur
Inclinación de módulo	15°
Peso del sistema ca.	7.9 kg
Coefficiente de fricción	$\mu = 0.5$ tiene que ser determinada y asegurado sobre la superficie de instalación
Materiales	HDPE, aluminio y acero inoxidable
Distancia mínima desde el borde	1,5 m

### Módulos fotovoltaicos

Tipo	Módulos FV con el marco y orificios de montaje
Longitud módulo	1.550mm - 1.730mm
Distancia orificios de montaje	lado corto: 690 - 1.180 mm, lado largo: 895 - 1.014
Orientación	Horizontal/Landscape

### Certificaciones

Reacción al fuego	MPA Dresden
Resistencia uv	KIMW Kunststoff Institut Lüdenscheid
Las cargas de viento	En pruebas de túnel de viento determinadas por Ruscheweyh Consult GmbH
TÜV (DE)	ID000048970 de acuerdo a 2PfG

### Servicios

Plan de lastre	Ofrecido por por Renusol
Diseño de la planta	Ofrecido por por Renusol