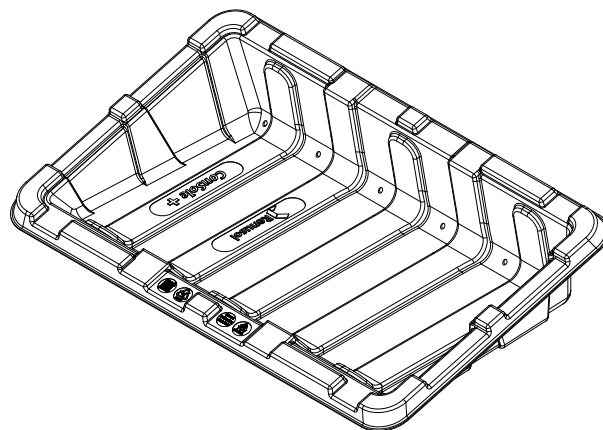


Fiche de données du système CS+



Généralement

Système	Système de montage solaire bac à lester détaché
Composants	CS+ baignoire, rails de montage et matériel de fixation
Garantie du produit	10 ans
Application	Toitures plates, la mise en décharge, l'espace ouvert
Dimensions	Largeur: 1,730mm, Profondeur: 1,100 mm, Hauteur: 390mm
Inclinaison zone d'élévation	max. 5°
Delta de température ambiantes	de -30°C à +50°C

Les caractéristiques du système

Orientation	Sud
Inclinaison module photovoltaïque	15°
Poids	environ 7,9 kg
Coefficient de friction	$\mu = 0.5$ doit être déterminé et assuré sur la surface d'installation
Matériel	PEHD, aluminium et acier inoxydable
Distance minimale du bord	1,5 m

Modules photovoltaïque

Type	Module PV cadrés avec trous de montage
Longueur	1.550mm - 1.730mm
Distance des trous de montage	côté long: 690 - 1.180 mm, côté court: 895 - 1.014 mm
Orientation	Paysage/Horizontalement/Landscape

Certifications

Comportement aux feux	MPA Dresden
Résistance aux UV	KIMW Kunststoff Institut Lüdenscheid
Les charges de vent	Dans les tests en soufflerie déterminées par Ruscheweyh Consult GmbH
TÜV (DE)	ID000048970 conforme à 2PFG

Services

Plan de ballast	Fourni par Renusol
Layout	Fourni par Renusol