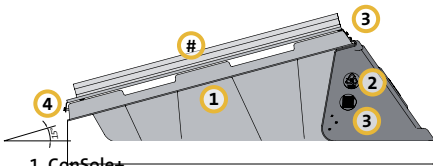
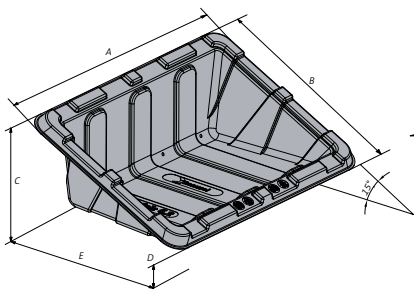


1.



- 1 ConSole+
- 2 Streamliner+
- 3 Vite a testa bombata con punta autoforante
- 4 Guida di montaggio con materiale di fissaggio
- # Modulo fotovoltaico

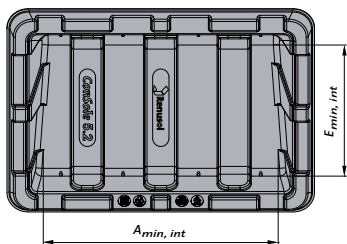


Tabella per la determinazione della combinazione adatta di ConSole+/modulo

Distanza fori d = mm	ConSole+
880-1014	●

Misura stabilita consigliata ConSole+/modulo fotovoltaico

Misura stabilita	A mm	B mm	C mm	D mm	E mm	A <sub>min, int</sub> x E <sub>min, int</sub> mm	Superficie di montaggio m <sup>2</sup>	Guaina di protezione mm
ConSole+	1720	1080	400	70	1040	1370 x 800	1,1	ca. 1500x900

## ConSole+

Sistema per moduli fotovoltaici su tetti piani

Il montaggio della ConSole+ avviene come quello di tutte le altre ConSole. Osservare:  
 - Preparazione del montaggio, punto 1, pagina 4,  
 - ConSole distanza fra le file, punto 3, pagina 5  
 delle istruzioni per l'uso di ConSole.

Distanza minima fra le file di ConSole+ > 0,6 m

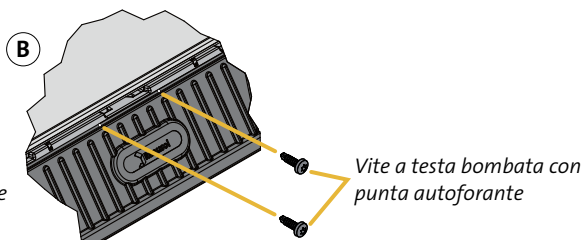
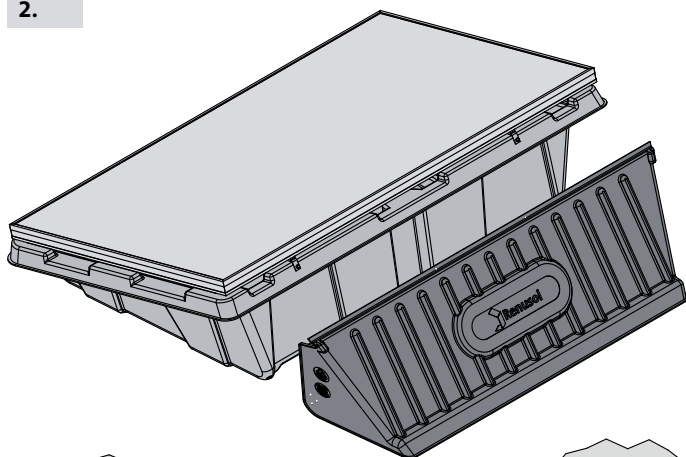
**Importante**

Il nostro ufficio tecnico è disponibile per la corretta determinazione dello zavorramento. Entro breve, la determinazione dello zavorramento sarà possibile anche attraverso il configuratore web.

Il montaggio opzionale degli Streamliner+ alle ConSole+ è descritto qui sotto.

Peso ConSole+ (senza zavorra) circa 7kg  
 Peso Streamliner+ circa 2 kg

2.



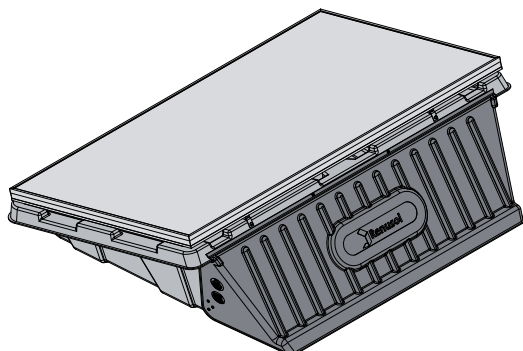
**Montaggio opzionale Streamliner+ su ConSole+**

Lo Streamliner+ serve alle ConSole+ più esposte alla forza del vento. Appoggiare lo Streamliner+ contro la ConSole+ e fissarlo con le viti autoforanti a testa bombata in dotazione, in prossimità delle marcature, nella parte inferiore ai lati (Fig. A) e al bordo superiore (Fig. B) in prossimità delle marcature, usando le viti a testa bombata autoforanti fornite.

**Nota**

Il numero e la posizione degli Streamliner+ utilizzati dipende dal progetto.

3.



**Terminare il montaggio**

Risultato dell'installazione: Montaggio finito dello Streamliner+ su ConSole+.

**Note generali**

Per il montaggio osservare le norme, regolamentazioni e disposizioni locali, applicabili per l'edilizia e la costruzione di tetti!  
 Per i progetti su edifici pubblici, osservare le disposizioni legali e le eventuali misure di protezione degli edifici applicabili in vigore.