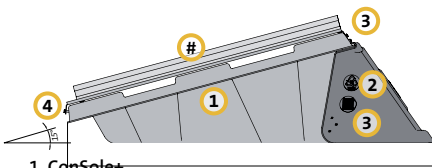
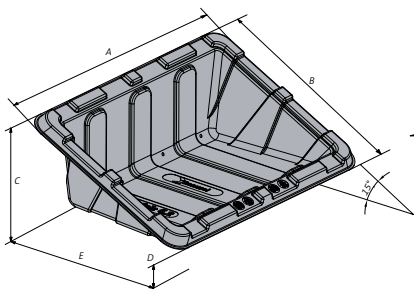


CONSOLE AVEC UN ANGLE D'INCLINAISON DE 15° = CONSOLE+

1.



- 1 ConSole+
- 2 Streamliner+
- 3 Vis autoforeuse tête lentille
- 4 Profilé de montage avec matériel de fixation
- # Module PV

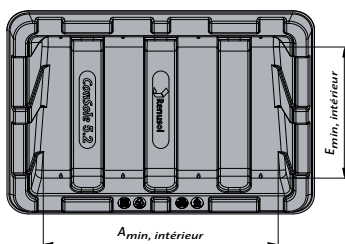


Tableau de détermination de la combinaison ConSole+/module PV appropriée

Distance entre trous d = mm	ConSole+
880-1014	●

ConSole+

Système de montage de modules PV sur toits plats

Le montage de la ConSole+ est identique à celui des ConSole traditionnelles. Respectez – les préparatifs pour le montage, point 1, page 4, – les distances entre rangées pour la ConSole, point 3, page 5 indiqués dans la notice d'installation ConSole.

Distance min. entre rangées ConSole+ > 0,6 m

Important

Pour déterminer précisément le lestage nécessaire, notre équipe de Technique reste à votre disposition. Bientôt, vous pourrez aussi déterminer le lestage nécessaire à l'aide de notre configurateur en ligne.

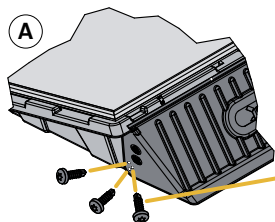
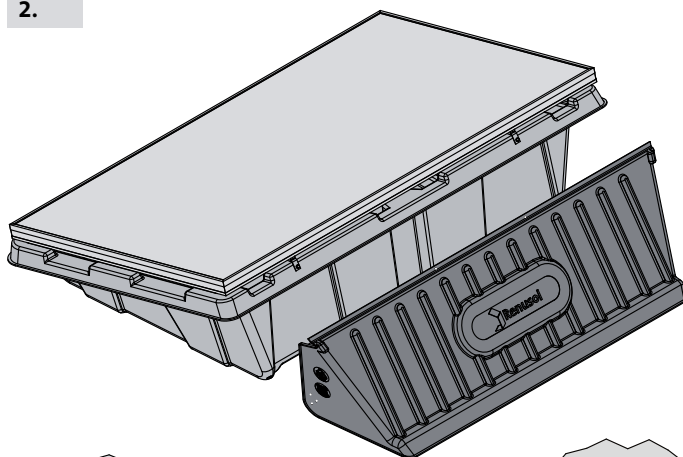
Prise de mesure recommandée ConSole+/module PV

Prise de mesure	A mm	B mm	C mm	D mm	E mm	A _{min, intérieur} x E _{min, intérieur} mm	Surface d'appui m ²	Tapis de protection pour construction mm
ConSole+	1720	1080	400	70	1040	1370 x 800	1,1	env. 1500 x 900

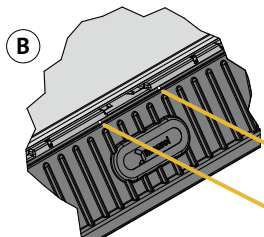
Le montage optionnel du Streamliner+ sur la ConSole+ est décrit ci-dessous

Poids ConSole+ (sans lest) env. 7kg
Poids Streamliner+ env. 2 kg.

2.



Vis autoforeuse tête lentille



Vis autoforeuse tête lentille

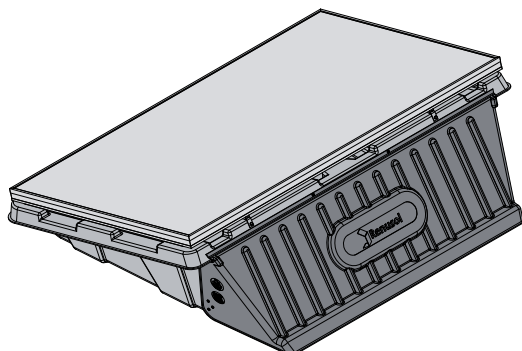
Montage optionnel du Streamliner+ sur la ConSole+

Le Streamliner+ est requis pour les côtés extérieurs exposés au vent de la ConSole+. Placez le Streamliner+ sur les repères sur la paroi arrière de la ConSole+, sur la zone inférieure des flancs (fig. A) et sur le bord supérieur du Streamliner+ (fig. B) et vissez-le sur la ConSole+ à l'aide des fournies.

Remarque

Le nombre et la position du Streamliner+ sont définis lors du dimensionnement du projet.

3.



Montage terminé

Résultat d'installation : Streamliner+ monté sur la ConSole+.

Remarques générales

Lors de l'installation, respectez toujours les normes, les règles et les prescriptions locales en vigueur pour les métiers du bâtiment et les toits !

En particulier en ce qui concerne les projets de construction et les bâtiments publics, contrôlez les dispositions légales et si des mesures de protection du bâtiment sont nécessaires.