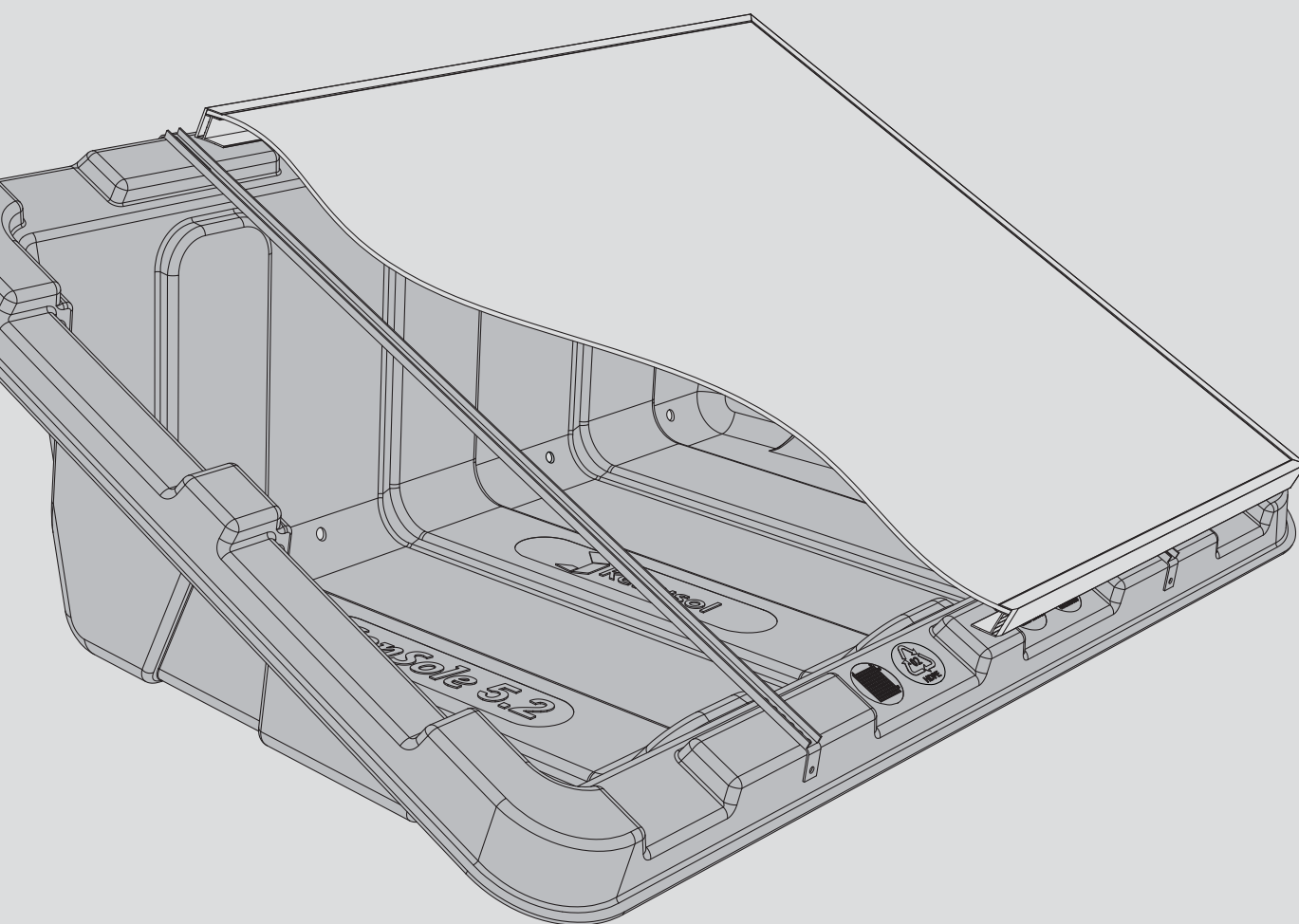


ConSole

Istruzioni di installazione



Informazioni sul prodotto

Il sistema di montaggio ConSole è la soluzione ideale per l'installazione di moduli fotovoltaici su tetti piani con max. 5° di inclinazione evitando di dover forare e risigillare la guaina di copertura del tetto per fissare i moduli. La maggior parte dei moduli fotovoltaici con cornice standard possono essere installati con il sistema ConSole.

ConSole prevede l'uso di zavorre (ghiaia, lastre per la pavimentazione di viali ecc.) per resistere alla spinta del vento. La zavorra dipende dall'altezza dell'edificio, dalla posizione e dalla conformazione del suolo oltre che dal carico di neve e vento. I valori della zavorra sono indicati in "Preparazione al montaggio – punto 2." nella tabella a pagina 5 in alto.

Il sistema ConSole è composto al 100% da polietilene senza cloro (HDPE) riciclato. Il materiale della ConSole è conforme alle disposizioni antincendio DIN 4102 classe B2. Il tempo di ammortamento economico della ConSole è inferiore all'anno.

Il peso di ogni ConSole, varia in base al tipo dai 5 ai 7,2 kg ed è possibile impilare un massimo di 40 ConSole per pallet. Il bordo di montaggio periferico semplifica e velocizza l'installazione. I canali di aerazione di dimensioni ampie favoriscono una corretta circolazione dell'aria. I fori sul fondo della ConSole fanno defluire l'acqua.

È importante notare che è necessario svolgere i lavori in base alle norme di sicurezza vigenti (p.es. VBG37) per evitare che si verifichino incidenti. Perciò è essenziale di adottare sempre le misure di sicurezza previste.

Garanzia

La garanzia si applica esclusivamente all'uso del sistema originale ConSole completo. Per poter adeguare il sistema alle condizioni locali nel modo migliore, in conformità a tutte le disposizioni applicabili, in caso di dubbio consigliamo di far redigere una perizia. Il montaggio deve essere eseguito da personale specializzato, correttamente formato. In caso di domande sulla formazione contattare Renusol.

Note per l'installazione

Leggere attentamente queste istruzioni di installazione prima di iniziare il montaggio. Per prima cosa prendere confidenza con i pezzi del sistema. Il sistema ConSole può essere conservato e impiegato a temperature comprese fra -30°C e +50°C. Tuttavia, consigliamo di montare il sistema ConSole con temperature superiori allo zero. In ogni caso la superficie del tetto deve essere libera da neve e ghiaccio.

Durante l'installazione e in particolare durante i lavori sul tetto, rispettare le norme di tutela del lavoro pertinenti e dei regolamenti vigenti.

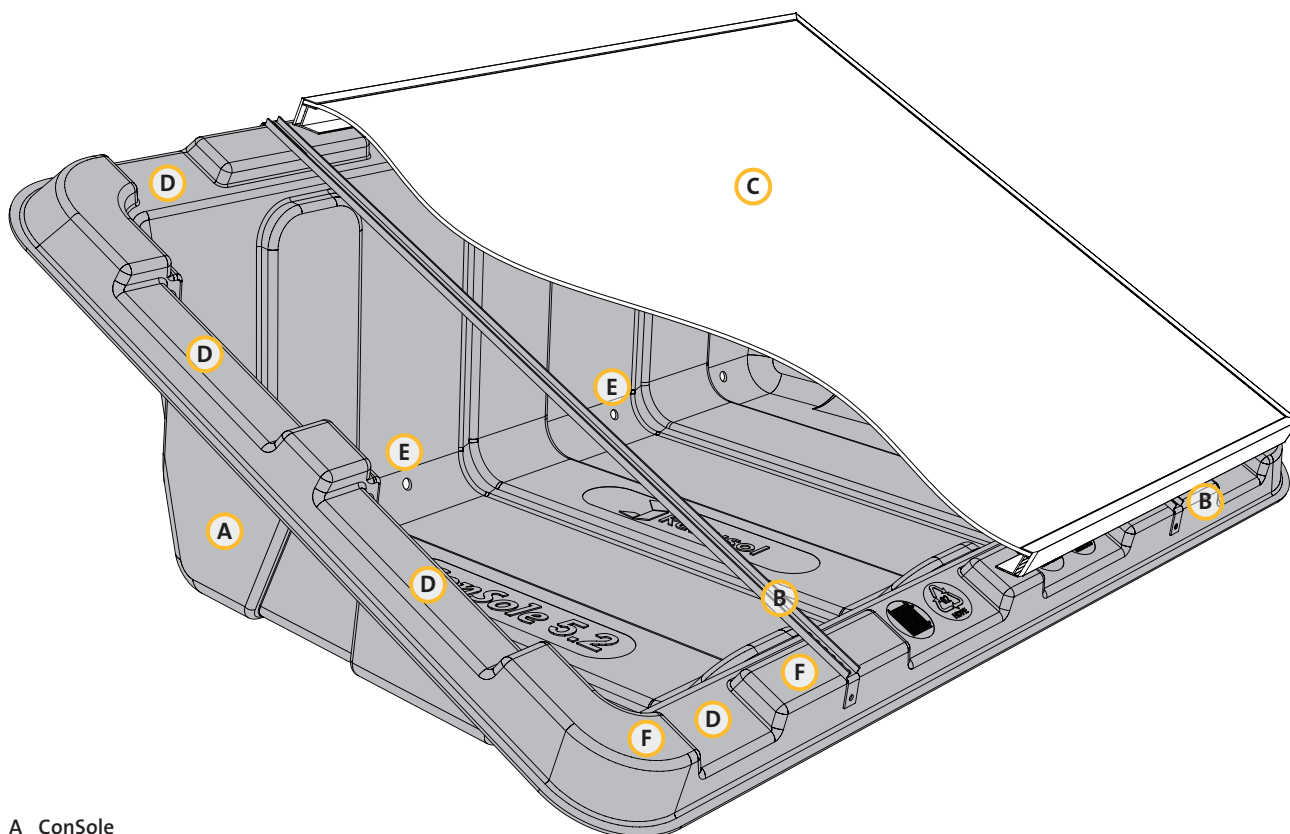
Verifichi anche l'aggiornamento delle istruzioni di installazione sul sito www.renusol.com. Qui sono disponibili anche istruzioni in altre lingue. Le figure e i testi delle istruzioni di installazione corrispondono allo stato attuale al momento della stampa. Con riserva di modifiche.

Le singole istruzioni per l'installazione sono da intendersi esclusivamente come raccomandazioni conformi allo stato attuale della tecnica e si basano sull'esperienza maturata con le installazioni dei sistemi di Renusol. Se è necessario osservare particolarità specifiche del luogo, dovranno essere interpellati esperti, come coperturisti o ingegneri statici.

Il team di Renusol vi augura un buon lavoro.



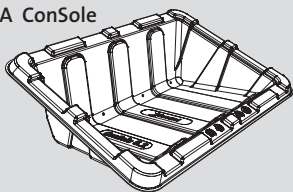
PANORAMICA DEL SISTEMA



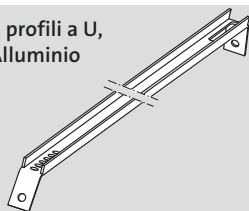
- A ConSole
- B Profili a U in alluminio
- C Modulo fotovoltaico
- D Fori ricircolo dell'aria
- E Fori scarico acqua della ConSole
- F Bordo perimetrale di fissaggio

PANORAMICA DEI COMPONENTI DEL SISTEMA

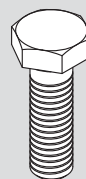
A ConSole



B 2 profili a U, Alluminio



8 viti esagonali M6 x 20 mm, Acciaio inox



8 rondelle, acciaio inox



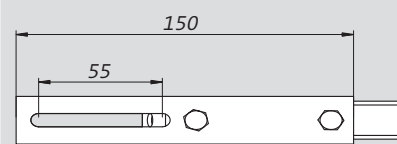
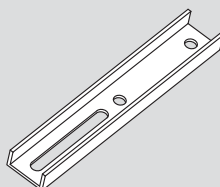
8 dadi esagonali autobloccanti M6, acciaio inox



GUIDA DI PROLUNGA OPZIONALE

Set guida di prolunga ConSole
composto da:

- 2 guide di prolunga ConSole, alluminio
- 4 viti esagonali M6 x 20 mm, acciaio inox
- 4 rondelle, acciaio inox
- 4 dadi esagonali autobloccanti M6, acciaio inox



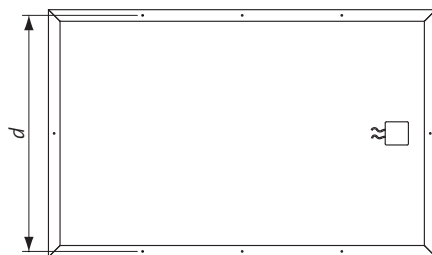
UTENSILI NECESSARI (non compresi nella fornitura)

- Avvitatore a batteria con innesto esagonale per vite 10 mm
- Punta da 7 mm
- Chiave fissa o ad anello

PREPARAZIONE AL MONTAGGIO

1.

Vista dal basso modulo FV



Determinare il tipo di ConSole adatta in base al modulo

Per prima cosa misurare la distanza "d" dei fori di montaggio sul retro del modulo. Verificare in base alla tabella la misura della ConSole adatta alla larghezza del modulo.

Indicare separatamente sull'ordine l'esigenza dei profili allungabili.

In caso di più possibilità, scegliere il tipo più adatto alla lunghezza del modulo.

La misura "A" della ConSole dovrebbe corrispondere ca. alla lunghezza del modulo. I moduli sporgenti, a causa della spinta del vento necessitano una maggior zavorra.

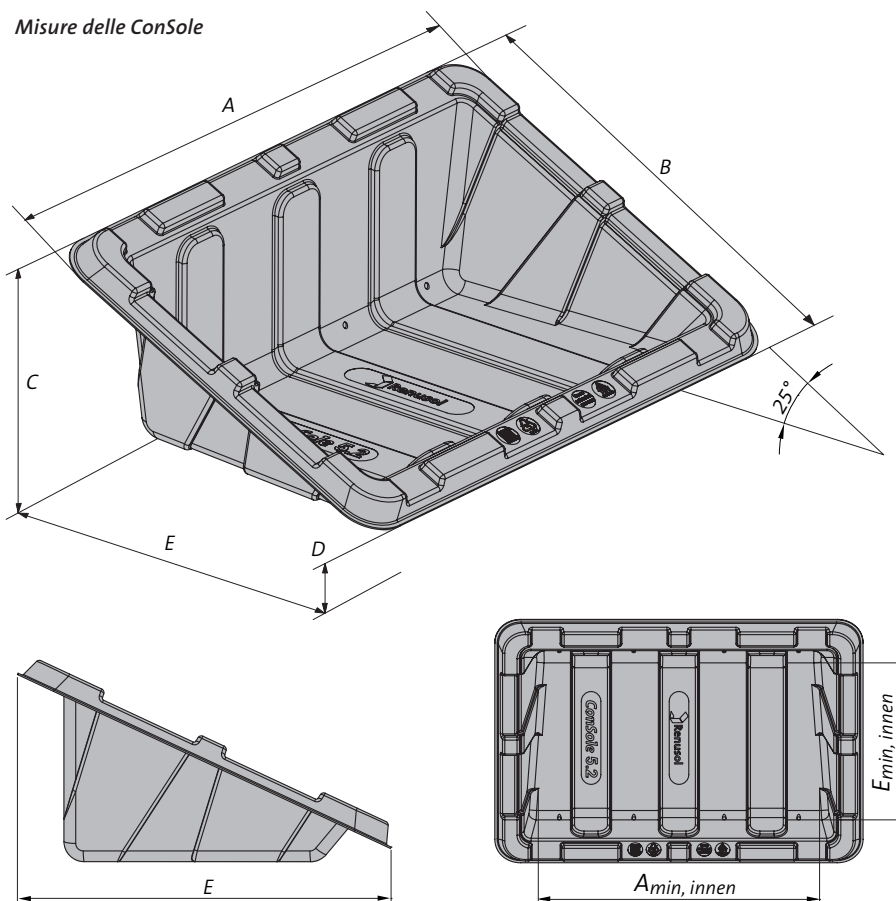
Scegliere sempre il tipo di ConSole in cui la superficie del modulo sporga poco oltre il bordo di montaggio. La sporgenza max. della lunghezza "A" non dovrebbe superare 12 cm.

Tabella per la determinazione della combinazione adatta di ConSole/modulo FV

Distanza fra i fori <i>d</i> = mm	ConSole			
	4.1	4.2	5.2	6.2
661- 700	●			
701- 720	●			
721- 780	●			
781- 840	○			
841- 850	○			
851- 894				
895- 910		●	●	●
911-1014		●	●	●
1015-1085		○	○	○

○ = solo con profilo allungabile

Misure delle ConSole



Misura stabilita consigliata ConSole/modulo FV

Misura stabilita	A mm	B mm	C mm	D mm	E mm	$A_{min, interna} \times E_{min, interna}$ mm	Superficie di montaggio m^2	Gomma antiscivolo mm
ConSole 4.1	1680	840	400	50	740	1300 x 400	0,62	cca. 1400 x 500
ConSole 4.2	1240	1090	530	50	960	890 x 490	0,47	cca. 1000 x 700
ConSole 5.2	1520	1080	500	40	960	1140 x 630	0,76	cca. 1300 x 700
ConSole 6.2	1740	1070	500	50	970	1380 x 630	0,84	cca. 1500 x 700

2.

Valori di zavorra consigliati in kg per la disposizione in file*

	fino a 8 metri		Altezza edificio fino a 12 metri		fino a 16 metri	
	interna	esterna	interna	esterna	interna	esterna
ConSole 4.1	62	99	73	115	82	128
ConSole 4.2	58	94	68	110	77	122
ConSole 5.2	63	106	75	123	84	137
ConSole 6.2	83	134	98	156	110	173

Basi di calcolo

I valori della zavorra sono stati calcolati per zone di spinta del vento 1 per la Germania in base a DIN 1055-4:2005-03 per terreni di categoria III: periferia, zona industriale o commerciale e boschi.

*Il peso del sistema non è compreso nei valori di zavorramento consigliati.

Aumento della zavorra

Nelle zone di maggior spinta del vento: necessita il 30% di zavorra in più per livello. In caso di utilizzo del profilo allungabile: zavorrare il 10% in più.

In caso di sporgenza laterale dei moduli: aumentare la zavorra in rapporto alla sporgenza.

Determinazione dei carichi della zavorra

La zavorra da inserire nelle ConSole ha lo scopo di stabilizzare le stesse dalle azioni del vento. Come zavorra si consiglia l'uso di ghiaia, pietre, lastre o simili.

Il valore orientativo della zavorra necessaria può essere rilevato nella tabella a fianco. Questi valori sono stati calcolati in base a DIN 1055-4:2005-03 e all'Eurocode. Un'esperienza pluriennale conferma l'affidabilità del sistema.

Come si evince dalla tabella, le ConSole perimetrali devono essere maggiormente zavorrate.

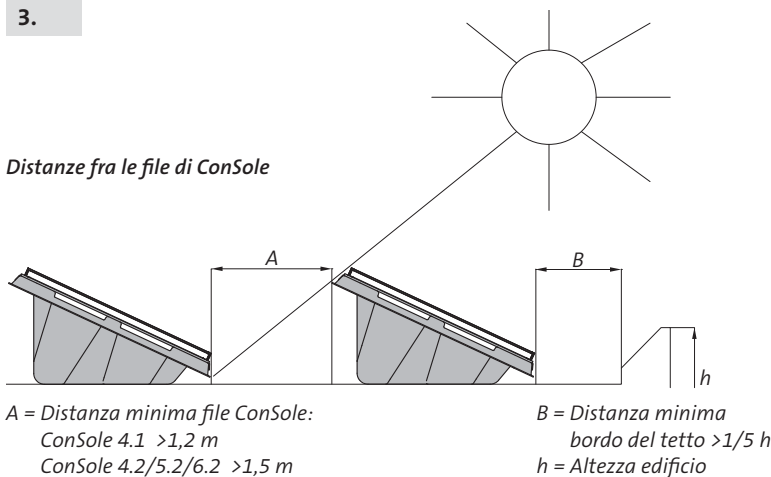
I valori indicati impediscono il ribaltamento, lo scivolamento o il sollevamento della ConSole.

Per evitare lo spostamento, il coefficiente di attrito, fra il manto di copertura e la ConSole, deve essere superiore a 0,6.

Questo valore può essere facilmente determinato mediante un dinamometro. Una ConSole con 100 kg di zavorra deve muoversi solo con una forza di trazione orizzontale superiore a 60 kg.

3.

Distanze fra le file di ConSole



Posizionamento ConSole

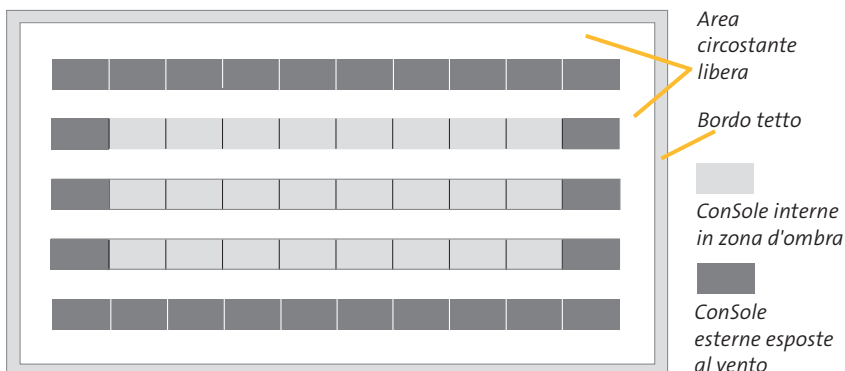
Verificare sempre che la struttura di sostegno supporti i carichi delle ConSole zavorrate.

La superficie deve essere in piano, pulita e non scivolosa. In caso di superfici scivolose, p.es. tetti con lastre in PVC è necessario usare una gomma antiscivolo.

Posizionare la ConSole con l'apertura rivolta in direzione sud. Osservare una distanza minima di un quinto dell'altezza dell'edificio "h" dal bordo del tetto. Altezza edificio 10 metri => distanza minima 2 metri.

La distanza minima (A) fra le ConSole è illustrata nella rappresentazione schematica.

Rappresentazione schematica di disposizione in fila della ConSole



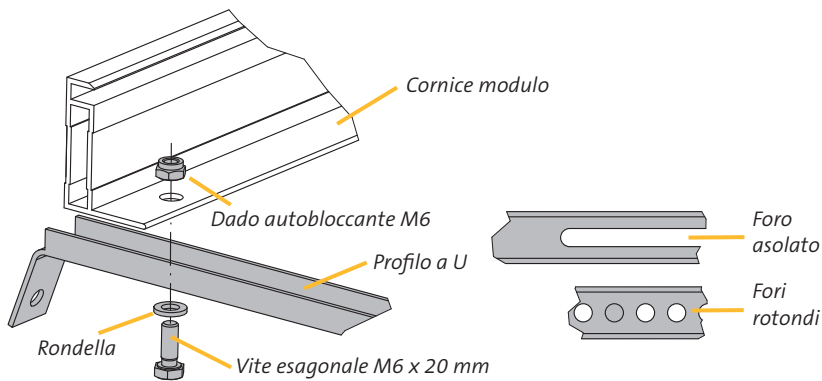
Inserire la zavorra

Inserire ora la zavorra necessaria. I valori di massima sono indicati nella tabella "Valori di zavorramento consigliati" in alto pagina a sinistra.

I diagrammi della zavorra di tutti i tipi di ConSole sono disponibili sulla nostra homepage all'indirizzo www.renusal.com/download come file pdf.

MONTAGGIO

4.



Montaggio dei profili a U sul modulo FV

Fase di montaggio 1:
fissare i profili a U al modulo. Verificare che l'asola sia posta sulla parte più alta della ConSole.

Usare solo il materiale di fissaggio fornito.

Serrare le viti M6 x 20 mm con una coppia max. di 10 Nm.

Fase di montaggio 2:
il cablaggio elettrico dei moduli FV deve essere eseguito da personale qualificato.

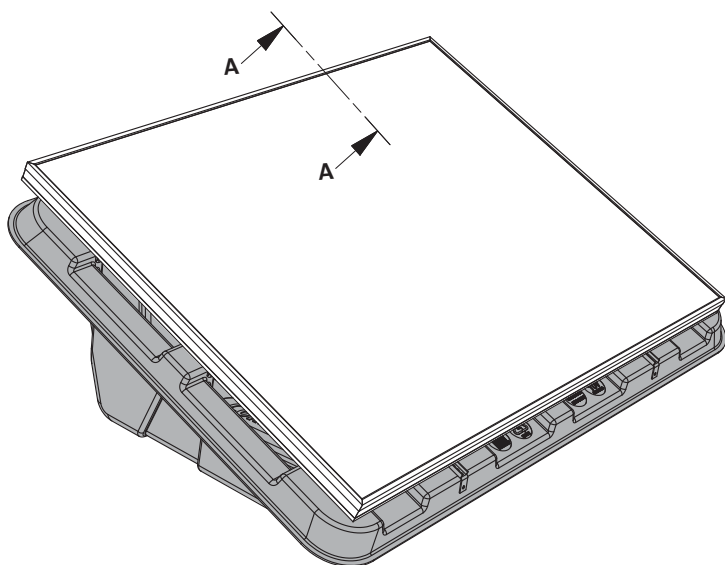
Fase di montaggio 3:
applicare il modulo FV sulla ConSole. Quando la posizione è corretta, le linguette dei profili a U impediscono lo scivolamento del modulo.

Importante!

Per la protezione da fulmini, consultare un'azienda specializzata. I requisiti della protezione da fulmini e da sovratensione dell'edificio, imposti dall'assicuratore, dovrebbero già essere determinati durante la fase di progettazione dell'impianto FV.

Per la messa a terra (funzionale) osservare le note e le disposizioni del produttore dei moduli e dell'inverter.

5. PROFILO ALLUNGABILE



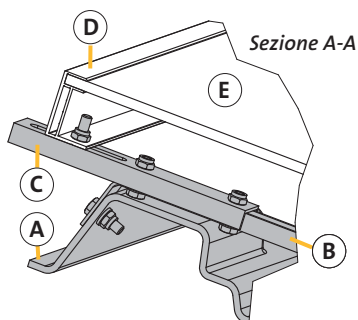
Montare il profilo allungabile

Il profilo allungabile deve essere montato sul foro asolato del profilo a U sul lato più alto della ConSole.

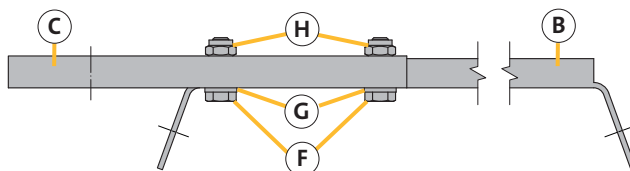
Per il fissaggio usare solo le viti, le rondelle e i dadi forniti.

Nota:

Il profilo allungabile ha lo scopo di poter installare moduli con dimensioni fuori standard.

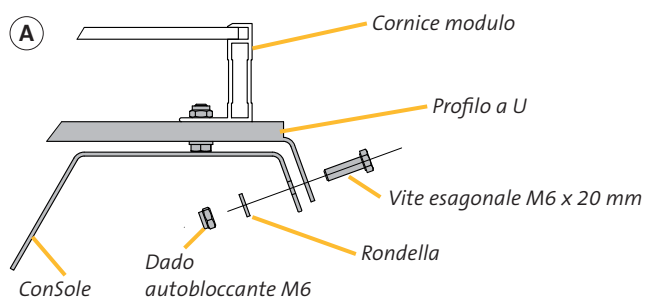
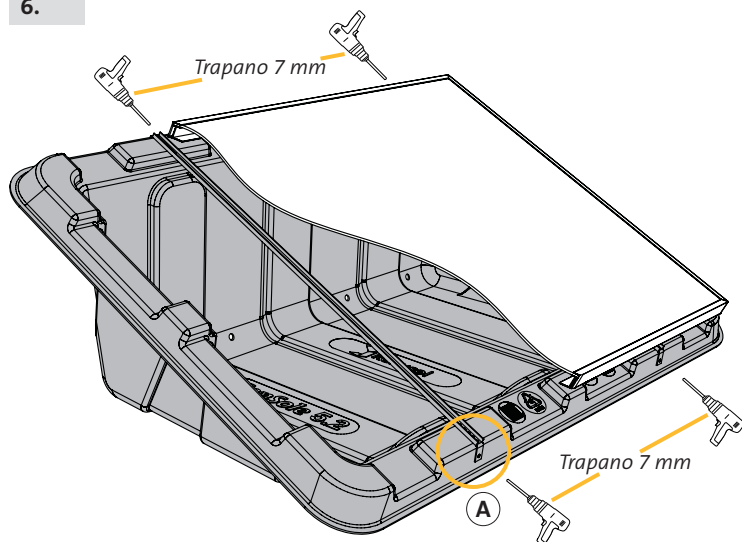


- | | |
|------------------------|-----------------------------|
| A ConSole | E Modulo FV |
| B Profilo a U | F Vite esagonale M6 x 20 mm |
| C Prolunga per profilo | G Rondella |
| D Cornice modulo | H Dado autobloccante M6 |

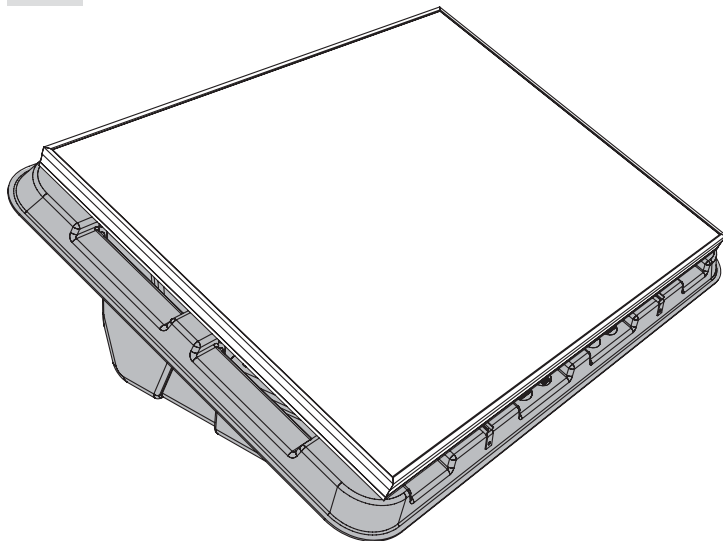


MONTAGGIO

6.



7.



Fissare il modulo FV con il profilo a U alla ConSole

Creare un foro di diametro 7 mm attraverso i fori delle linguette dei profili a U nei bordi delle ConSole (figura A).

Fissare ora i profili con il materiale di fissaggio fornito alla ConSole. Verificare che la rondella sia posizionata fra dado e ConSole.

Nota:
iniziare con il fissaggio dei profili a U sul lato inferiore della ConSole.

Importante!
Serrare le viti 4 M6 con una coppia max. di 10 Nm.

Terminare il montaggio

Risultato dell'installazione: modulo fotovoltaico completamente montato su ConSole.

Congratulazioni,
ha terminato il montaggio di ConSole, soluzione ideale per l'installazione di moduli FV su tetti piani, in modo esteticamente perfetto.

Siamo lieti che abbia potuto creare una realizzazione esteticamente piacevole. Se dovesse aver documentato le fasi di montaggio e il risultato finale con foto, le saremmo grati se volesse inviarci alcune foto digitali, insieme ai dati all'indirizzo dell'oggetto per e-mail a: info@renusol.com.

Premiamo regolarmente le foto più belle, presentandole insieme al rispettivo logo aziendale sulla nostra homepage.

La ringraziamo della fiducia riposta in Renusol.

