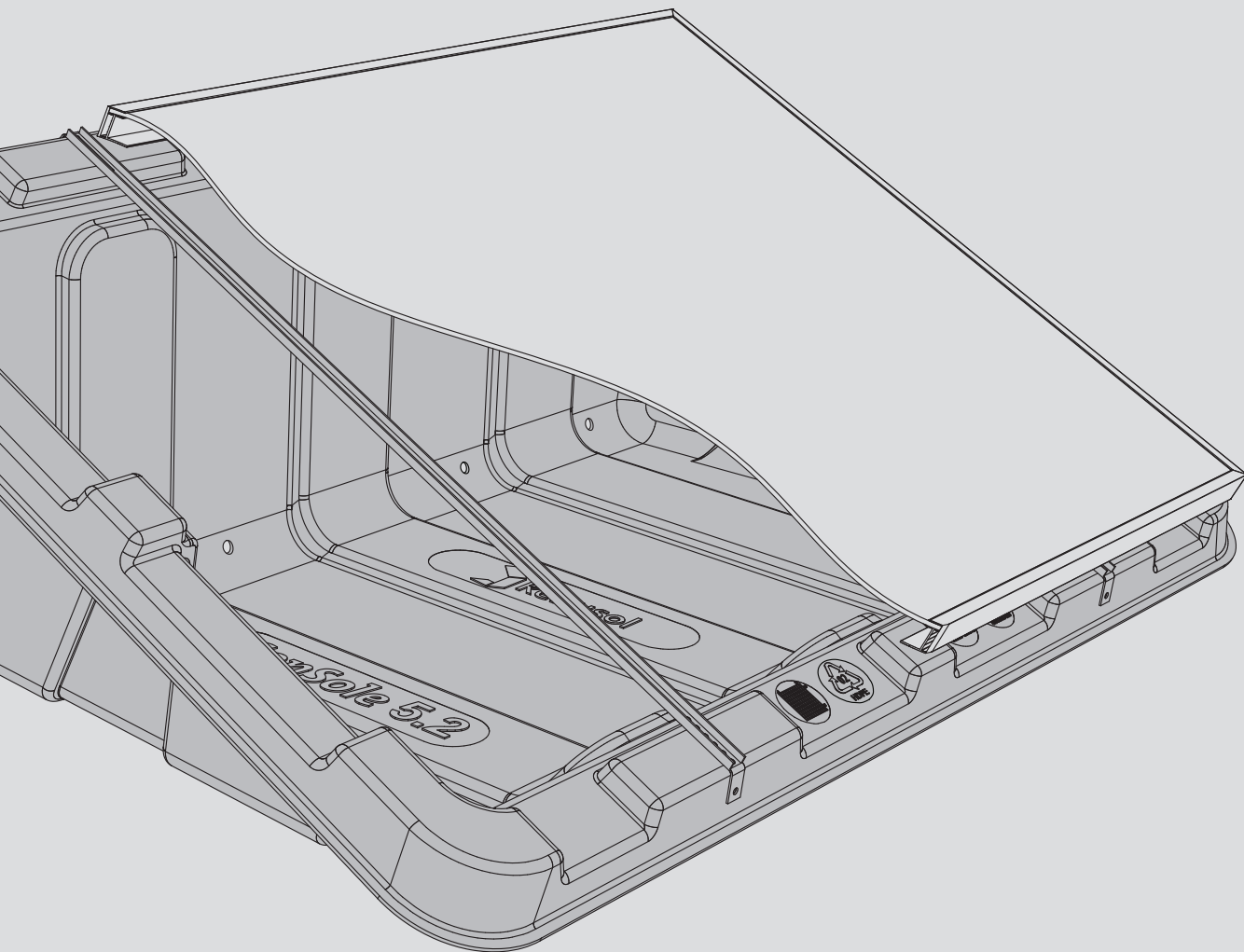


ConSole

Indicazioni Generali



Aggiornamento: ottobre 2011

Renusol nella panoramica tecnica includerà una proposta di zavorramento, in base alle informazioni fornite a Renusol dal cliente. I valori dello zavorramento determinati da Renusol si basano sui seguenti presupposti:

Determinazione del carico vento, del carico neve e del carico proprio, oltre ai coefficienti di pressione positiva e negativa.

La determinazione dei carichi del Vento, neve e proprio del sistema avviene usando il configuratore di progetto Renusol in base alle norme valide dei rispettivi paesi, p.es. Eurocodice 1 e per la Germania DIN 1055. La determinazione dei rispettivi coefficienti di pressione avviene sulla base di prove eseguite nella galleria del vento dall'Ingenieurbüro Ruscheweyh Consult, relazione RC1351/0611 (ConSole+) ossia sulla base del metodo di calcolo del TNO olandese, relazione 2006-D-R0374 (ConSole).

Coefficiente di attrito

Il coefficiente di attrito è un dato utilizzato per la determinazione della zavorra e dipende dalla situazione locale. Deve essere stabilito obbligatoriamente in loco, a cura del cliente, prima dell'installazione, usando un dinamometro (bilancia a molla) e deve essere protocollato.

Trasferimento dei carichi all'edificio

I carichi supplementari su un edificio generati da un impianto fotovoltaico (dati da peso proprio e carico di vento e neve) devono essere trasferiti in sicurezza al terreno dall'edificio stesso. La prova avviene in base alle disposizioni sull'edilizia attuali, specifica dei vari paesi. In Germania è necessario osservare le seguenti disposizioni: „Hinweise und Beispiele zum Vorgehen beim Nachweis der Standsicherheit beim Bauen im Bestand (Stand 07.04.08), Fachkommission Bautechnik der Bauministerkonferenz“ (Direttive ed esempi per la procedura di verifica della stabilità nelle costruzioni, versione 7 Aprile 2008, del comitato tecnico della conferenza del ministero delle costruzioni tedesco; disponibili su Internet). A tal fine il cliente dovrà incaricare un ingegnere statico indipendente.

Zavorramento delle ConSole

Il rapporto tecnico riporta una proposta per lo zavorramento di ogni singola ConSole/ConSole+. La zavorra indicata deve essere applicata nelle ConSole/ConSole+, oltre al peso proprio e al peso dei moduli. I valori di zavorramento indicati devono essere assolutamente osservati e protocollati dal cliente.

Il calcolo dello zavorramento tende a minimizzare i rischi di pericolosità per le persone e gli oggetti, in base alle norme rispettivamente valide per i singoli paesi. In caso di ulteriori rischi e diversi fattori potenziali di pericolosità, la proposta di zavorramento dovrà essere verificata separatamente; ciò si applica anche se per motivi tecnici o diversi il cliente non sia in grado di osservare con esattezza i valori di zavorramento.

Zavorramento della copertura esterna del tetto

Se le norme specifiche applicabili dei diversi paesi lo prevedono, le ConSole/ConSole+ vengono considerate come carico distribuito sulla superficie per il montaggio di moduli fotovoltaici. Per esempio in Germania in base al foglio informativo „Solartechnik“ (disponibile presso l'associazione centrale artigiana tedesca-dei coperturisti). Il carico di pressione massimo applicabile ad una coibentazione usata per i tetti si determina in base al materiale coibentante utilizzato dal cliente o già presente sul tetto e deve essere assolutamente rispettata dal cliente. Si consiglia uno strato di protezione per membrane impermeabilizzanti, del tipo stuoia di protezione.

Validità

La vita utile e del sistema è di 25 anni. Il cliente dovrà verificare lo zavorramento e la statica prima della scadenza della vita del sistema.

Disposizioni locali

Le disposizioni valide dei rispettivi paesi (p.es. disposizioni edili in Germania o regolamentazioni e disposizioni per la costruzione di manufatti edili e tetti) comprendono anche disposizioni e requisiti specifici per la costruzione di impianti fotovoltaici su tetti in piano. Nella progettazione e installazione di un impianto fotovoltaico il cliente dovrà verificare e rispettare i requisiti specifici che ne derivano. In particolare nel caso di progetti edili pubblici è necessario verificare se devono essere osservate misure di protezione specifiche per l'edilizia.

Generalità

Renusol nella panoramica tecnica include una proposta per lo zavorramento. Il calcolo statico definitivo del progetto complessivo dovrà essere obbligatoriamente generato da un ingegnere esterno incaricato dal cliente. A tal fine dovranno essere osservate le circostanze e le esigenze specifiche del progetto oltre alle disposizioni e alle norme specifiche dei rispettivi paesi.

Se l'installazione delle ConSole/ConSole(+) non avviene a cura del cliente, questo dovrà garantire che le indicazioni generali siano disponibili al costruttore o dai terzi incaricati da questo prima dell'inizio dell'installazione.

Al configuratore di progetti Renusol si applicano inoltre le condizioni di utilizzo visibili sul sito

<https://web.renusol.com/global/terms/>.

Renusol è disponibile in qualsiasi momento per ulteriori chiarimenti tecnici.

Contatti:

Renusol GmbH

Piccoloministraße 2, 51063 Köln, Germany
T +49 221 788707-0, F +49 221 788707-99
info@renusol.com, www.renusol.com

