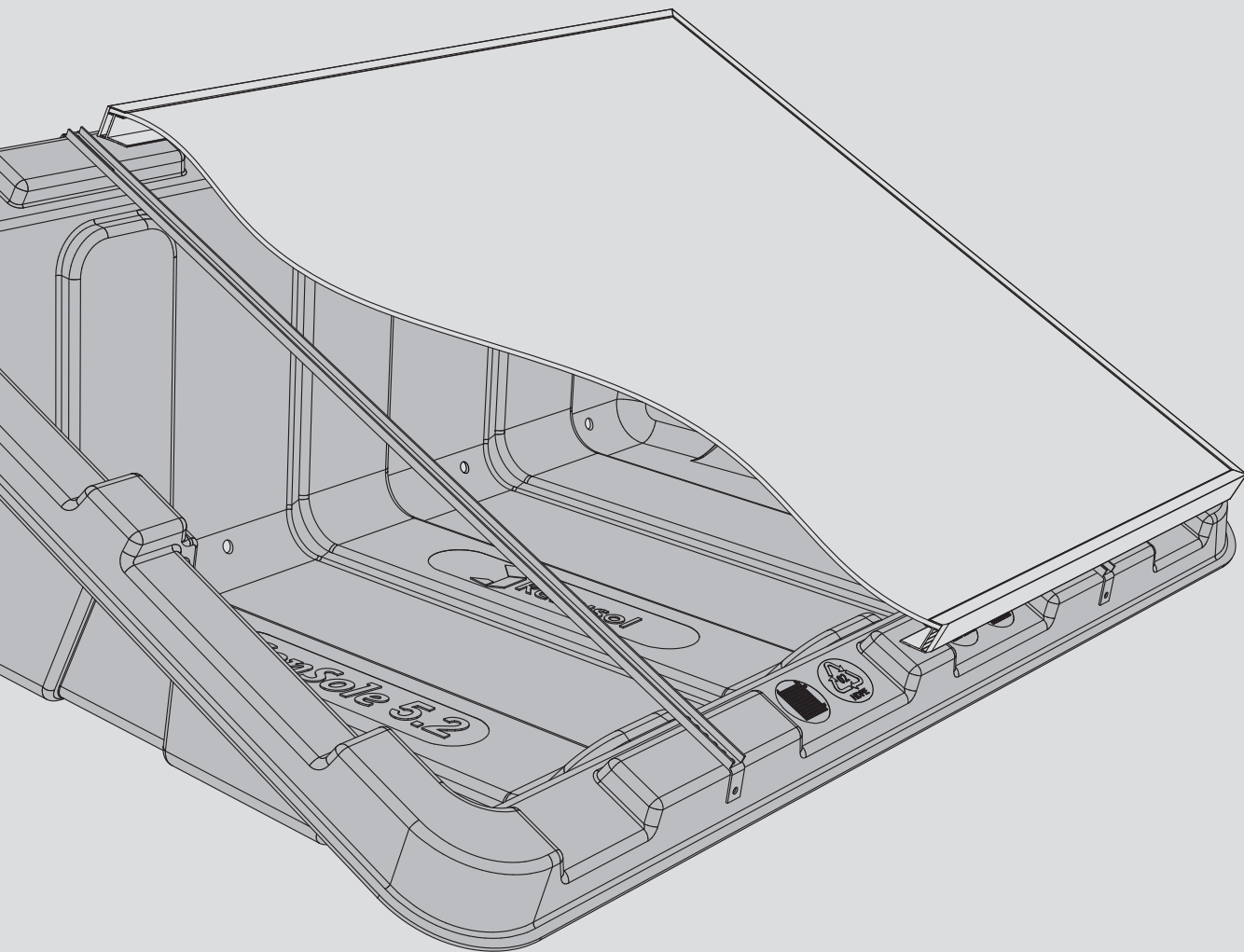


ConSole

Informations Général



Mise à jour : octobre 2011

La vue d'ensemble technique du projet fournie par Renusol qui repose sur les informations communiquées par le client contient une proposition pour le lestage. Les valeurs de lest déterminées par Renusol reposent sur les hypothèses suivantes :

Détermination de la charge de vent et de la charge à vide ainsi que des valeurs de pression et d'aspiration

La charge de vent et la charge à vide sont déterminées dans le configurateur de projet Renusol conformément aux normes nationales en vigueur, par ex. les normes Eurocode 1 ou, pour l'Allemagne, la norme DIN 1055. La détermination de la charge de vent et de la charge à vide respectives repose sur les essais en tunnel aérodynamique réalisés par le bureau d'études Ruscheweyh Consult, rapport RC1351/0611 (ConSole+), respectivement sur la méthode de calcul de l'organisation néerlandaise TNO, rapport 2006-D-R0374 (ConSole).

Coefficient de frottement

Le coefficient de frottement fait partie intégrante de la détermination du lestage et varie en fonction des particularités locales. Ce coefficient doit impérativement être déterminé et consigné sur site par le client à l'aide d'une balance à ressort.

Transmission des charges sur le bâtiment

Les charges supplémentaires (qui se composent du poids à vide, de la charge du vent et de la charge de neige) générées par une installation solaire doivent être transmises de manière fiable dans le sol de fondation. Un justificatif devra être produit conformément aux dispositions techniques actuelles ou nationales. En Allemagne, les « Remarques et exemples pour la procédure à suivre pour le justificatif de la stabilité lors de la construction sur les constructions existantes (version 07/04/08), commission spécialisée Technique de la construction de la Conférence des ministres de la construction » (en libre consultation sur internet) doivent être observées. Le client doit impérativement faire appel à un spécialiste de la statique indépendant.

Lestage des systèmes ConSole

La proposition pour le lestage individuel de chaque ConSole / ConSole+ est fournie avec la vue d'ensemble technique du projet. Le lestage doit être intégré au ConSole / ConSole+, en plus du poids à vide du ConSole / ConSole+ et du poids du module. Les valeurs de lest déterminées doivent impérativement être observées et consignées par le client.

Le calcul du lest repose sur l'hypothèse d'un faible potentiel de risque quant à protection des biens et des personnes conformément aux normes nationales en vigueur. En présence d'autres potentiels de risque, la proposition pour le lestage devra faire l'objet d'un contrôle distinct. Cela est également valable lorsque le client n'est pas en mesure de respecter les valeurs de lest exactes pour des raisons techniques ou d'autres raisons.

Lestage de la couverture du toit

Dans la mesure où les normes nationales en vigueur le prévoient, le système ConSole / ConSole+ doit être considéré comme un support répartiteur de charge pour l'installation des modules solaires ; en Allemagne, par exemple conformément à la fiche technique « Héliotechnique » (disponible auprès de la Fédération des artisans-couvreur allemands). La force de pression maximale transmissible sur une isolation thermique employée sur un toit résulte du matériau isolant employé par le client ou déjà installé sur le toit et le client doit être impérativement la prendre en compte. Il est recommandé de prévoir une couche protectrice pour l'étanchéité du toit, par ex. un tapis de protection pour constructions.

Validité

La durée d'utilisation et de séjour s'élève à 25 ans. Il incombe au client de contrôler à nouveau le lestage et la statique en temps voulu.

Dispositions locales

Les dispositions nationales respectivement en vigueur (par ex. règlements d'urbanisme régionaux en Allemagne ou règles et consignes pour la construction artisanale de bâtiments et toits) contiennent notamment des dispositions et exigences particulières pour l'édification d'installations solaires sur les toitures. Lors de planification et de l'installation d'installations solaires, il incombe au client de contrôler et de respecter les exigences particulières en résultant. En particulier pour les projets de construction publics, il convient de vérifier si des mesures de protection particulières sont nécessaires pour les bâtiments.

Généralités

Dans la vue d'ensemble technique du projet, Renusol soumet une proposition pour le lestage. Le calcul définitif de la statique pour le projet doit impérativement être réalisé par un spécialiste indépendant mandaté par le client. Les particularités et exigences spécifiques au projet ainsi que les dispositions et normes nationales doivent être prises en compte dans ce calcul.

Si l'installation du système ConSole / ConSole(+) n'est pas réalisée par le client, il incombe au client de veiller à ce que les présentes informations générales soient mises à disposition du maître d'ouvrage, respectivement du spécialiste mandaté par le maître d'ouvrage.

Les conditions d'utilisation complémentaires pour le configurateur de projet Renusol sont disponibles à l'adresse <https://web.renusol.com/global/terms/>.

Renusol se tient à votre disposition pour répondre à toutes vos questions d'ordre technique.

Prière de nous contacter au:

Renusol GmbH
Piccoloministraße 2, 51063 Köln, Germany
T +49 221 788707-0, F +49 221 788707-99
info@renusol.com, www.renusol.com

