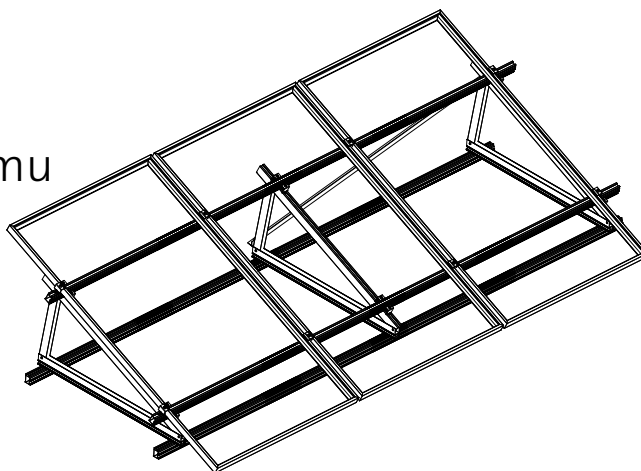


Specyfikacja techniczna systemu TS+



Dane ogólne

System	Wspornik trójkątny do montażu na dachu płaskim bądź spadzistym.
Komponenty	Trójkątny wspornik (zmontowany bądź nie) , tylny wspornik
Gwarancja	10 lat
Zastosowanie	Dach płaski i spadzisty - budynki komercyjne, przemysłowej oraz rolnicze
Rodzaj pokrycia dachowego	Błacha trapezowa bądź falista (trapezoidal/corrugated), sandwich, fibre-cement
Nachylenie dachu	Orthogonal installation to roof slope: min. 2°/max. 25°. Instalacja paneli równoległa do dachu przy nachyleniu: min. 2°/max. 45°
Mocowanie do dachu przy użyciu	MS+, MS+P, VS+

Właściwości systemu

Orientacja	Instalacja jednostronna
Nachylenie paneli	10° to 35° in steps of 5°
Materiał	Stal nierdzewna, aluminium

Panele PV

Typ	Panele PV z wysokością ramy od 30 do 50mm
Orientacja	Pozioma/Pionowa
Wymiar modułu (Pionowe)	Długość: max. 1960 mm, Szerokość: bez ograniczeń
Wymiar modułu (Pozioma)	Długość: bez ograniczeń, Szerokość: max. 1050 mm

Certyfikaty

TÜV	ID:0000048970 w nawiązaniu do 2 PfG
Kalkulacja statyczna	Różnorodne kalkulacje wykonane przez HZI Engineering Bonn

Wsparcie techniczne

Układ paneli	Waliczenia przez Renusol
--------------	--------------------------