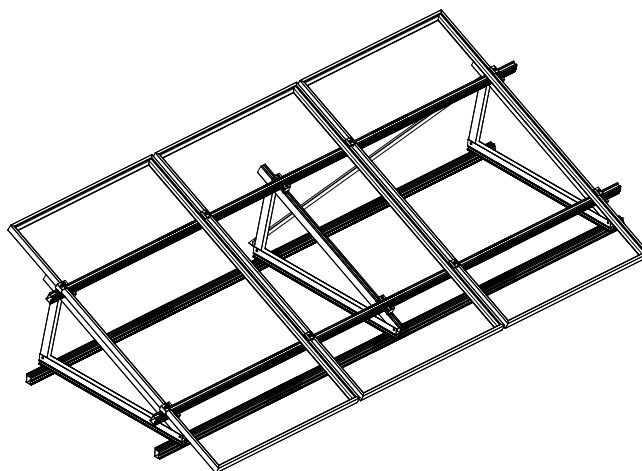


## Hoja de datos del sistema TS+



### Generales

Sistema	Tri-angular para montaje paneles fotovoltaicos en cubiertas inclinadas y cubiertas planas con penetración del techo
Componentes	Triángulo (pre-montado o desmontado), soporte para la espalda
Garantía del producto	10 años
Area de aplicación	Cubiertas inclinadas y cubiertas planas
Cubierta del techo	La chapa metálica (trapezoidal / corrugado), bocado, fibra-cemento
Pendiente de tejado	instalación ortogonal a la inclinación de cubierta: min. 2 ° / máx. 25 °. instalación en paralelo con la pendiente de la cubierta: min. 2 ° / máx. 45 °
Montaje en el techo con	MS+, MS+P, VS+

### Propiedades del sistema

Orientación de sistema	Instalación un solo lado
Inclinación del módulo	10° to 35° en pasos de 5°
Material	Acero inoxidable, aluminio

### Paneles fotovoltaicos

Tipo	Paneles fotovoltaicos con bastidor con altura de 30 a 50 mm
Orientación	Horizontalmente y verticalmente
Tamaño (Retrato)	Longitud: max. 1,960 mm, Ancho: illimitado
Tamaño (Paisaje)	Longitud: illimitado, Ancho: max. 1,050 mm

### Certificaciones

TÜV	ID:0000048970 por 2 PfG
Cálculo estático	Cálculos verificables por HZI Engineering Bonn

### Servicios

Diseño de la planta	Proporcionado por Renusol
---------------------	---------------------------