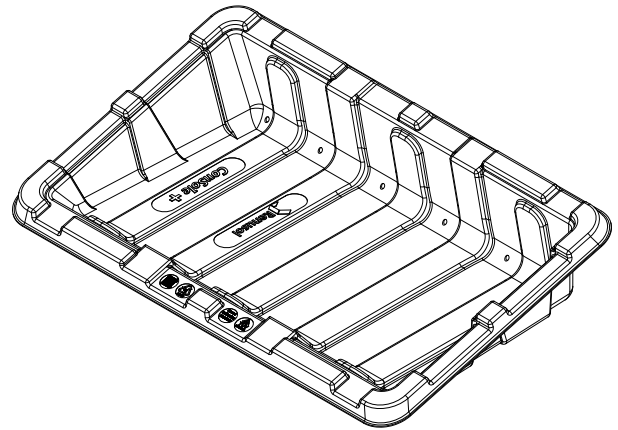


# Technisches Systemdatenblatt

## CS+



### Allgemein

System	Freistehendes ballastiertes PV Montagesystem
Lieferumfang	CS+ Wanne, Montageprofile und Befestigungsmaterial
Produktgarantie	10 Jahre
Anwendungsfeld	Flachdach, Deponie, Freiflächen, Grünflächen
Maße	Breite: 1.730mm, Tiefe: 1.100 mm, Höhe: 390mm
Aufständerungsfläche, Neigung	max. 5°
Umgebungstemperaturbereich	-30°C bis +50°C

### Systemeigenschaften

Ausrichtung	Süd
Modulneigung	15°
Gewicht	ca. 7,9 kg
Reibungskoeffizient	$\mu = 0,5$ der Aufständerungsfläche ist vor Ort sicherzustellen
Material	HDPE, Aluminium und Edelstahl
Minimaler Randabstand	1,5 m

### PV-Module

Modultyp	Gerahmte PV-Module mit Montagebohrung
Modullänge	1.550mm - 1.730mm
Abstände Montagelöcher	lange Seite 690 - 1.180 mm, kurze Seite: 895 - 1.014
Modulorientierung	Horizontal/Querformat

### Zertifizierungen

Feuerbeständigkeit	MPA Dresden
UV-Beständigkeit	KIMW Kunststoff Institut Lüdenscheid
Windlasten	In Windkanalversuchen ermittelt durch Ruschewey Consult GmbH
TÜV (DE)	ID000048970 gemäß 2PFG

### Service

Ballastierungsplan	Bereitstellung von Renusol
Anlagenauslegung	Bereitstellung von Renusol