

Anfragebogen PV Montagesystem

Kontakt Daten

Firmenname: _____

Straße, Nr.: _____

PLZ/Ort: _____

Ansprechpartner: _____

Telefon/Telefax: _____

E-Mail: _____

Projekt Daten

Projektname: _____

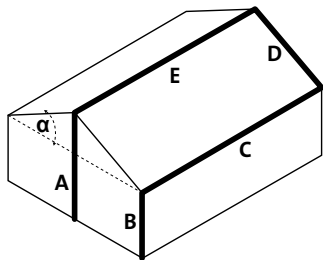
Straße, Nr.: _____

PLZ/Ort: _____

Land: _____

Dachtyp, Dachmaße und -ausrichtung

- Schrägdach
 Satteldach Pultdach Walmdach



A = Firsthöhe _____

B = Traufhöhe _____

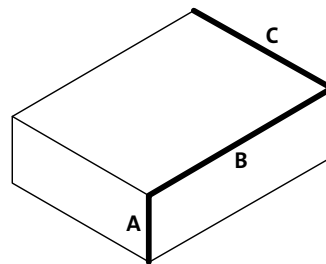
C = Trauflänge _____

D = Ortgang _____

E = Firstlänge _____

α = Neigung [°] _____

- Flachdach



A.) Gebäudehöhe [m] _____

B.) Gebäudelänge [m] _____

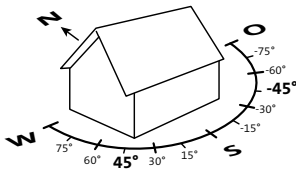
C.) Gebäudetiefe [m] _____

D.) Attika ja Höhe [mm] _____ nein

E.) Ballastierbar ja nein

F.) Anbindung Unterkonstruktion ja nein

Ausrichtung (Azimuth)



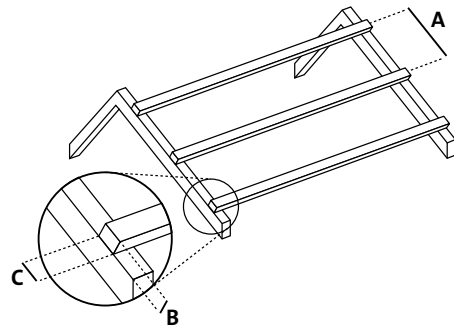
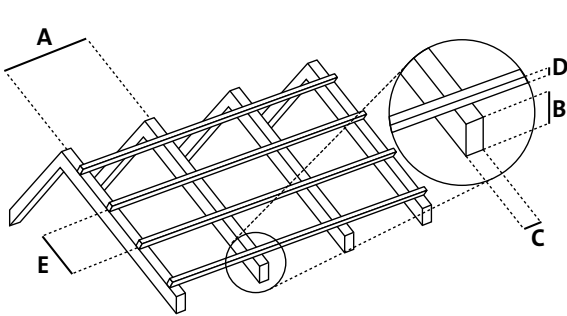
Ausrichtung (°) _____

Dachunterkonstruktion und -beschaffenheit

- Sparrendach Pfettendach
 Holz Stahl Beton Aufdachdämmung Sonstiges _____

Hersteller: _____

Typenbezeichnung: _____



- A.) Sparrenabstand [mm] _____
 B.) Sparrenhöhe [mm] _____
 C.) Sparrenbreite [mm] _____
 D.) Dachlattenhöhe [mm] _____
 E.) Deckmaß [mm] _____

- A.) Pfettenabstand [mm] _____
 B.) Pfettenhöhe [mm] _____
 C.) Pfettenbreite [mm] _____

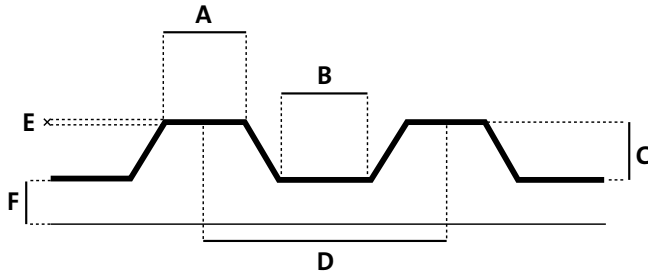
Dacheindeckung

- Ziegel/Dachstein
 Bitumen Folie/Kunststoff Stehfalz (Datenblatt erforderlich)
 Sonstiges _____

Hersteller: _____

Typenbezeichnung: _____

Trapezblech mit Dämmschicht ohne Dämmschicht



A.) [mm] _____ D.) [mm] _____

B.) [mm] _____ E.) Blechstärke [mm] _____

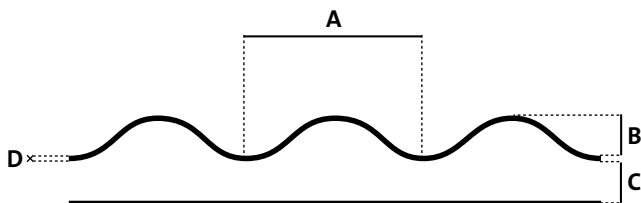
C.) [mm] _____ F.) Dämmschicht [mm] _____

Material: Stahl Aluminium

Hersteller: _____

Typenbezeichnung: _____

Wellblech Wellfaserzement



A.) [mm] _____ C.) Dämmschicht [mm] _____

B.) Höhe [mm] _____ D.) Blechstärke [mm] _____

Hersteller _____

Typenbezeichnung _____

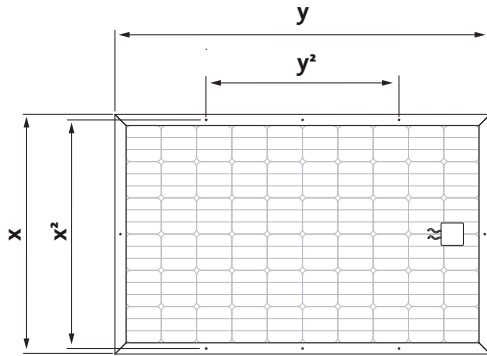
Photovoltaik Modul

Hersteller _____

Typenbezeichnung _____

Gerahmt

Laminat



Modullänge (y) [mm] _____

Modulbreite (x) [mm] _____

Lochabstand (y^2) [mm] _____

Lochabstand (x^2) [mm] _____

Moduldicke [mm] _____

Modul Anordnung

Vertikal Horizontal

Anzahl Zeilen _____

Anzahl Spalten _____

Modulbelegung

Vollflächig Teilfläche

Störflächen

ja (Zeichnung erforderlich) nein

Verschattungsobjekte

ja (Zeichnung erforderlich) nein

Für technische Rückfragen stehen wir Ihnen gerne zur Verfügung

Ihre Renusol Anwendungstechnik

Telefon: +49 221 788707-29

Telefax: +49 221 788707-98

Email: ts@renusol.com